

ΚΑΤΑΧΩΡΙΣΤΕΟ ΣΤΟ ΚΗΜΔΗΣ

ΕΛΛΗΝΙΚΗ ΔΗΜΟΚΡΑΤΙΑ
ΔΗΜΟΚΡΙΤΕΙΟ ΠΑΝΕΠΙΣΤΗΜΙΟ
ΘΡΑΚΗΣ
ΠΑΝΕΠΙΣΤΗΜΙΟΥΠΟΛΗ
69100 ΚΟΜΟΤΗΝΗ
Τηλ. 25310 39000



ΔΗΜΟΚΡΙΤΕΙΟ ΠΑΝΕΠΙΣΤΗΜΙΟ ΘΡΑΚΗΣ
DEMOCRITUS UNIVERSITY OF THRACE

HELLENIC REPUBLIC
DEMOCRITUS UNIVERSITY
OF THRACE
UNIVERSITY CAMPUS
GR 691 00 KOMOTINI
Tel. +3025310 39000

ΔΙΟΙΚΗΣΗ

ADMINISTRATION

Αριθ. Διακήρυξης 724/2023

Ηλεκτρονικός Διαγωνισμός

(άνω των ορίων) μέσω ΕΣΗΔΗΣ για το

Υπόέργο Α/Α 119

«Προμήθεια και εγκατάσταση ηλεκτρονικών υπολογιστών, ηλεκτρονικών συστημάτων, επίπλων (εργαστηριακοί πάγκοι, γραφεία κ.λ.π.), επιστημονικών οργάνων, εκπαιδευτικού και λοιπού εξοπλισμού για την κάλυψη των αναγκών του Δ.Π.Θ.»

της Πράξης «Ανάπτυξη / Αναβάθμιση των υποδομών για τις εκπαιδευτικές ανάγκες του Δημοκρίτειου Πανεπιστήμιου Θράκης» με κωδικό ΟΠΣ «5045575»

ΠΕΡΙΕΧΟΜΕΝΑ

1. ΑΝΑΘΕΤΟΥΣΑ ΑΡΧΗ ΚΑΙ ΑΝΤΙΚΕΙΜΕΝΟ ΣΥΜΒΑΣΗΣ	4
1.1 Στοιχεία Αναθέτουσας Αρχής	4
1.2 Στοιχεία Διαδικασίας-Χρηματοδότηση.....	5
1.3 Συνοπτική Περιγραφή φυσικού και οικονομικού αντικειμένου της σύμβασης	5
1.4 Θεσμικό πλαίσιο	13
1.6 Δημοσιότητα	17
1.7 Αρχές εφαρμοζόμενες στη διαδικασία σύναψης.....	18
2. ΓΕΝΙΚΟΙ ΚΑΙ ΕΙΔΙΚΟΙ ΟΡΟΙ ΣΥΜΜΕΤΟΧΗΣ	19
2.1 Γενικές Πληροφορίες.....	19
2.1.1 Έγγραφα της σύμβασης.....	19
2.1.2 Επικοινωνία - Πρόσβαση στα έγγραφα της Σύμβασης	19
2.1.3 Παροχή Διευκρινίσεων.....	19
2.1.4 Γλώσσα.....	20
2.1.5 Εγγυήσεις	21
2.1.6 Προστασία Προσωπικών Δεδομένων.....	21
2.2 Δικαίωμα Συμμετοχής - Κριτήρια Ποιοτικής Επιλογής.....	22
2.2.1 Δικαίωμα συμμετοχής	22
2.2.2 Εγγύηση συμμετοχής	23
2.2.3 Λόγοι αποκλεισμού	24
2.2.4 Καταλληλότητα άσκησης επαγγελματικής δραστηριότητας.....	27
2.2.5 Οικονομική και χρηματοοικονομική επάρκεια	28
2.2.6 Τεχνική και επαγγελματική ικανότητα	28
2.2.7 Πρότυπα διασφάλισης ποιότητας και πρότυπα περιβαλλοντικής διαχείρισης	28
2.2.8 Στήριξη στην ικανότητα τρίτων – Υπεργολαβία.....	28
2.2.9 Κανόνες απόδειξης ποιοτικής επιλογής.....	29
2.3 Κριτήρια Ανάθεσης.....	36
2.3.1 Κριτήριο ανάθεσης	36
2.4 Κατάρτιση - Περιεχόμενο Προσφορών	36
2.4.1 Γενικοί όροι υποβολής προσφορών.....	36
2.4.2 Χρόνος και Τρόπος υποβολής προσφορών.....	37
2.4.3 Περιεχόμενα Φακέλου «Δικαιολογητικά Συμμετοχής- Τεχνική Προσφορά».....	40
2.4.4 Περιεχόμενα Φακέλου «Οικονομική Προσφορά» / Τρόπος σύνταξης και υποβολής οικονομικών προσφορών.....	41
2.4.5 Χρόνος ισχύος των προσφορών	42
2.4.6 Λόγοι απόρριψης προσφορών	42
3. ΔΙΕΝΕΡΓΕΙΑ ΔΙΑΔΙΚΑΣΙΑΣ - ΑΞΙΟΛΟΓΗΣΗ ΠΡΟΣΦΟΡΩΝ	44
3.1 Αποσφράγιση και αξιολόγηση προσφορών.....	44
3.2 Πρόσκληση υποβολής δικαιολογητικών κατακύρωσης - Δικαιολογητικά κατακύρωσης.....	46
3.3 Κατακύρωση - σύναψη σύμβασης.....	47



3.4	<i>Προδικαστικές Προσφυγές Προσωρινή και οριστική Δικαστική Προστασία</i>	49
3.5	<i>Ματαίωση Διαδικασίας</i>	51
4.	ΟΡΟΙ ΕΚΤΕΛΕΣΗΣ ΤΗΣ ΣΥΜΒΑΣΗΣ	52
4.1	<i>Εγγυήσεις (καλής εκτέλεσης, προκαταβολής, καλής λειτουργίας)</i>	52
4.2	<i>Συμβατικό Πλαίσιο - Εφαρμοστέα Νομοθεσία</i>	53
4.3	<i>Όροι εκτέλεσης της σύμβασης</i>	53
4.4	<i>Υπεργολαβία</i>	53
4.5	<i>Τροποποίηση σύμβασης κατά τη διάρκειά της</i>	54
4.6	<i>Δικαίωμα μονομερούς λύσης της σύμβασης</i>	54
5.	ΕΙΔΙΚΟΙ ΟΡΟΙ ΕΚΤΕΛΕΣΗΣ ΤΗΣ ΣΥΜΒΑΣΗΣ	55
5.1	<i>Τρόπος πληρωμής</i>	55
5.2	<i>Κήρυξη οικονομικού φορέα εκπτώτου - Κυρώσεις</i>	55
5.3	<i>Διοικητικές προσφυγές κατά τη διαδικασία εκτέλεσης των συμβάσεων</i>	57
5.4	<i>Δικαστική επίλυση διαφορών</i>	57
6.	ΕΙΔΙΚΟΙ ΟΡΟΙ ΕΚΤΕΛΕΣΗΣ	58
6.1	<i>Χρόνος παράδοσης υλικών</i>	58
6.2	<i>Παράδοση, Εγκατάσταση και Παραλαβή υλικών - Χρόνος και τρόπος παραλαβής υλικών</i>	58
6.3	<i>Ειδικοί όροι ναύλωσης – ασφάλισης - ανακοίνωσης φόρτωσης και ποιοτικού ελέγχου στο εξωτερικό</i>	59
6.4	<i>Απόρριψη συμβατικών υλικών – Αντικατάσταση</i>	59
6.5	<i>Δείγματα – Δειγματοληψία – Εργαστηριακές εξετάσεις</i>	59
6.6	<i>Εγγύηση καλής λειτουργίας</i>	59
6.7	<i>Αναπροσαρμογή τιμής</i>	60
	ΠΑΡΑΡΤΗΜΑΤΑ	61
	ΠΑΡΑΡΤΗΜΑ Ι – ΑΝΑΛΥΤΙΚΗ ΠΕΡΙΓΡΑΦΗ ΦΥΣΙΚΟΥ ΚΑΙ ΟΙΚΟΝΟΜΙΚΟΥ ΑΝΤΙΚΕΙΜΕΝΟΥ ΤΗΣ ΣΥΜΒΑΣΗΣ	61
	ΠΑΡΑΡΤΗΜΑ ΙΙ – ΥΠΟΔΕΙΓΜΑΤΑ ΣΥΜΜΟΡΦΩΣΗΣ ΚΑΙ ΤΕΧΝΙΚΗΣ ΠΡΟΣΦΟΡΑΣ	117
	ΠΑΡΑΡΤΗΜΑ ΙΙΙ – ΥΠΟΔΕΙΓΜΑ ΟΙΚΟΝΟΜΙΚΗΣ ΠΡΟΣΦΟΡΑΣ	119
	ΠΑΡΑΡΤΗΜΑ ΙV – ΥΠΟΔΕΙΓΜΑΤΑ ΕΓΓΥΗΤΙΚΩΝ ΕΠΙΣΤΟΛΩΝ	120
	ΠΑΡΑΡΤΗΜΑ V – ΣΧΕΔΙΟ ΣΥΜΒΑΣΗΣ	123
	ΠΑΡΑΡΤΗΜΑ VI – ΕΥΡΩΠΑΪΚΟ ΕΝΙΑΙΟ ΕΓΓΡΑΦΟ ΣΥΜΒΑΣΗΣ (ΕΕΕΣ)	130



1. ΑΝΑΘΕΤΟΥΣΑ ΑΡΧΗ ΚΑΙ ΑΝΤΙΚΕΙΜΕΝΟ ΣΥΜΒΑΣΗΣ

1.1 Στοιχεία Αναθέτουσας Αρχής

Επωνυμία	ΔΗΜΟΚΡΙΤΕΙΟ ΠΑΝΕΠΙΣΤΗΜΙΟ ΘΡΑΚΗΣ Τμήμα Οικονομικής Διαχείρισης Ξάνθης
ΑΦΜ	090028889
Κωδικός Ηλεκτρονικής Τιμολόγησης	1019.E00289.00012
Ταχυδρομική διεύθυνση	ΒΑΣΣΙΛΙΣΗΣ ΣΟΦΙΑΣ 12
Πόλη	ΞΑΝΘΗ
Ταχυδρομικός Κωδικός	67132
Χώρα	ΕΛΛΑΔΑ
Κωδικός NUTS	GR112
Τηλέφωνο	+302541079053 - 2541079043 - 2541079056
Ηλεκτρονικό Ταχυδρομείο	emenexas@admin.duth.gr, rvoulout@admin.duth.gr, mkarapan@admin.duth.gr
Αρμόδιος για πληροφορίες	Μενεξάς Ελευθέριος, Βουλουτίδης Ράλλης, Καραπαναγιωτίδου Μαρία όλες τις εργάσιμες ημέρες από 08:00 έως 15:00
Γενική Διεύθυνση στο διαδίκτυο (URL)	http://supplies.duth.gr

Είδος Αναθέτουσας Αρχής

Η Αναθέτουσα Αρχή είναι Πανεπιστήμιο, που αποτελεί Κεντρική Κυβερνητική Αρχή του Παραρτήματος Ι του ν. 4412/2016 και ανήκει στη Γενική Κυβέρνηση (υποτομέας Νομικά Πρόσωπα Κεντρικής Κυβέρνησης και Δημόσιες Επιχειρήσεις (ΝΠΔΔ και ΝΠΙΔ)).

Κύρια δραστηριότητα Α.Α.

Η κύρια δραστηριότητα της Αναθέτουσας Αρχής είναι η Εκπαίδευση

Στοιχεία Επικοινωνίας

α) Τα έγγραφα της σύμβασης είναι διαθέσιμα για ελεύθερη, πλήρη, άμεση & δωρεάν ηλεκτρονική πρόσβαση στην διεύθυνση (URL) : μέσω της διαδικτυακής πύλης www.promitheus.gov.gr του Ε.Σ.Η.ΔΗ.Σ.

β) Οι προσφορές πρέπει να υποβάλλονται ηλεκτρονικά στην διεύθυνση : www.promitheus.gov.gr

γ) Περαιτέρω πληροφορίες είναι διαθέσιμες από την προαναφερθείσα διεύθυνση

δ) Η ηλεκτρονική επικοινωνία απαιτεί την χρήση εργαλείων και συσκευών που δεν είναι γενικώς διαθέσιμα. Η απεριόριστη, πλήρης, άμεση και δωρεάν πρόσβαση στα εν λόγω εργαλεία και συσκευές είναι δυνατή στην διεύθυνση (URL) : www.promitheus.gov.gr



1.2 Στοιχεία Διαδικασίας-Χρηματοδότηση

Είδος διαδικασίας

Ο διαγωνισμός θα διεξαχθεί με την ανοικτή διαδικασία του άρθρου 27 του ν. 4412/16.

Χρηματοδότηση της σύμβασης

Η σύμβαση περιλαμβάνεται στο υποέργο Α/Α 119 της Πράξης : «Ανάπτυξη / Αναβάθμιση των υποδομών για τις εκπαιδευτικές ανάγκες του Δημοκρίτειου Πανεπιστήμιου Θράκης» η οποία έχει ενταχθεί στο Επιχειρησιακό Πρόγραμμα «Ανατολική Μακεδονία Θράκη» με βάση την Απόφαση Ένταξης με αρ. πρωτ. 3509/17-10-2019 όπως τροποποιήθηκε και ισχύει, του Περιφερειάρχη Α.Μ.Θ. και έχει λάβει κωδικό MIS 5045575¹.

Η παρούσα σύμβαση χρηματοδοτείται από την Ευρωπαϊκή Ένωση (Ευρωπαϊκό Ταμείο Περιφερειακής Ανάπτυξης) και από εθνικούς πόρους μέσω του ΠΔΕ².

1.3 Συνοπτική Περιγραφή φυσικού και οικονομικού αντικείμενου της σύμβασης

Προμήθεια και εγκατάσταση ηλεκτρονικών υπολογιστών, ηλεκτρονικών συστημάτων, επίπλων (εργαστηριακοί πάγκοι, γραφεία κ.λ.π.), επιστημονικών οργάνων, εκπαιδευτικού και λοιπού εξοπλισμού για την κάλυψη των αναγκών του Δ.Π.Θ.

Κριτήριο κατακύρωσης: η πλέον συμφέρουσα από οικονομική άποψη προσφορά αποκλειστικά βάσει τιμής ανά είδος.

Τα προς προμήθεια είδη κατατάσσονται στους ακόλουθους κωδικούς του Κοινού Λεξιλογίου δημοσίων συμβάσεων (CPV) :

A/A	ΕΪΔΟΣ/ ΥΠΗΡΕΣΙΑ ΠΡΟΣ ΠΡΟΜΗΘΕΙΑ	CPV	ΠΕΡΙΓΡΑΦΗ CPV
1	Βιοχημικός Αναλυτής	33141620-2	Ιατρικοί εξοπλισμοί
2	Αιματολογικός αναλυτής	33141620-2	Ιατρικοί εξοπλισμοί
3	Υπερηχοτομογράφος	33141620-2	Ιατρικοί εξοπλισμοί
4	Σύστημα ατομικώς αεριζόμενων κλωβών (IVC) μυών	33141620-2	Ιατρικοί εξοπλισμοί
5	Σύστημα ατομικώς αεριζόμενων κλωβών (IVC) επιμυών	33141620-2	Ιατρικοί εξοπλισμοί
6	Σταθμός Αλλαγής κλωβών πειραματοζώων	33141620-2	Ιατρικοί εξοπλισμοί
7	Απαγωγός αερίων(Fume hood)	33141620-2	Ιατρικοί εξοπλισμοί

¹ Συμπληρώνονται τα σχετικά κενά με βάση την Απόφαση Ένταξης της Πράξης.

² Συμπληρώνονται αναλόγως με το είδος της χρηματοδότησης και το ειδικό κανονιστικό πλαίσιο (πχ ν. 4314/2014)



8	Θάλαμος νηματικής ροής βιολογικής ασφάλειας (Laminar Air Flow)	33141620-2	Ιατρικοί εξοπλισμοί
9	Πλήρες σύστημα παροχής εισπνευστικής αναισθησίας και μηχανικού αερισμού τρωκτικών	33141620-2	Ιατρικοί εξοπλισμοί
10	Απιονιστής νερού	33141620-2	Ιατρικοί εξοπλισμοί
11	Αναισθησιολογικό μηχάνημα	33141620-2	Ιατρικοί εξοπλισμοί
12	Αναλυτής ταινιών γενικής εξέτασης ούρων	33141620-2	Ιατρικοί εξοπλισμοί
13	Μονάδας βιοασφάλειας και βιολογικού καθαρισμού AMO	33141620-2	Ιατρικοί εξοπλισμοί
14	Επιδαπέδια ψυχόμενη φυγόκεντρος	33100000-1	Ιατρικοί εξοπλισμοί
15	Σετ Οργάνων Εργαστηριακών Ασκήσεων Ηλεκτρομαγνητικού Πεδίου, αποτελούμενο από: 1. Ηλεκτρόμετρο 2. Παρελκόμενα Ηλεκτρόμετρου 3. Σετ καλωδίων 4. Αναλογικό πολύμετρο 5. Μοντέλο Πυκνωτή 6. Σετ ράβδων τριβής 7. Τροφοδοτικό DC 8. Ψηφιακό πολύμετρο, 9. Ψηφιακό μαγνητόμετρο 10. Πηνία Helmholtz 11. Κυλινδρικό πηνίο πολλαπλών σπειρών 12. Κυλινδρικό Πηνίο 13. Μετρητής Coulomb 14. Διακόπτης 15. Ροοστάτη, 16. Συσκευή Έγκλισης-Απόκλισης Μαγνητικού Πεδίου	31640000-4	Ηλεκτρικές μηχανές και συσκευές που έχουν ειδικές λειτουργίες
16	Τηλεμετρική Μονάδα απόληξης δεδομένων αναλογικών σημάτων μέσω δικτύου ethernet	30237400-3	Εξαρτήματα εισαγωγής δεδομένων
17	Τηλεμετρική Μονάδα απόληξης δεδομένων αναλογικών σημάτων μέσω RS485	30237400-3	Εξαρτήματα εισαγωγής δεδομένων
18	Τηλεμετρική Μονάδα ψηφιακών εισόδων και εξόδων Ρελέ Ισχύος	31221100-2	Ηλεκτρονόμοι ισχύος
19	Ασύρματη Τηλεμετρική Μονάδα ψηφιακών εισόδων και 1 εισόδου RS485 Modbus RTU	31173000-9	Μετατροπέας μετρήσεων



20	Ασύρματη Τηλεμετρική Μονάδα απόληψης αναλογικών και ψηφιακών σημάτων και απόδοσης εξόδων Ρελέ	30237400-3	Εξαρτήματα εισαγωγής δεδομένων
21	Όργανο μέτρησης ηλιακής ακτινοβολίας (ΡΟΑ) και θερμοκρασίας Φωτοβολταϊκών Μονάδων Στέγης	38126200-6	Επίγειες συσκευές παρατήρησης ηλιακής ακτινοβολίας
22	Περισταλτική αντλία	42122000-0	Αντλίες
23	Μονάδα εξαγωγής καπνών συγκόλλησης	42521000-4	Εξοπλισμός απαγωγής καπναερίων
24	Προμήθεια θεατρικού φωτισμού	31527260-6	Φωτιστικά συστήματα
25	Πλατφόρμα εκρηκτικότητας και αποκατάστασης	37442000-8	Εξοπλισμός άρσης βαρών και προπόνησης με αντιστάσεις
26	Αναβάθμιση συστήματος καταγραφής υποβρύχιων λήψεων ανάλυσης κίνησης	38651600-9	Ψηφιακές κάμερες
27	Σετ γραφείου μελών ΔΕΠ	39263100-4	Σετ γραφείου
28	Ανελκυστήρας πλατφόρμας σκάλας για την μεταφορά ατόμων με κινητικά προβλήματα σε δυο ορόφους	34514200-5	Πλατφόρμες ανύψωσης
29	Ανελκυστήρας πλατφόρμας κάθετης μετακίνησης (lift) για επιβάτη και αναπηρική καρέκλα	34514200-5	Πλατφόρμες ανύψωσης
30	Κάθισμα αμφιθέατρου έδρα ξύλο κόντρα πλακέ ANTIPIANIK τραπέζι	39110000-6	Καθίσματα, καρέκλες και συναφή μέρη και εξαρτήματα
31	Λογισμικό NVIVO Windows (last version)	48311000-1	Πακέτα λογισμικού διαχείρισης κειμένων



Η παρούσα σύμβαση υποδιαιρείται στα κάτωθι τμήματα³:

A/A	Είδος/Υπηρεσία προς προμήθεια	Τμχ	Τιμή τμχ (χωρίς ΦΠΑ)	Συνολική τιμή (χωρίς ΦΠΑ)	ΦΠΑ	Συνολική τιμή (με ΦΠΑ)
1	Βιοχημικός Αναλυτής	1	7.800,00	7.800,00	1.872,00	9.672,00
2	Αιματολογικός αναλυτής	1	7.705,00	7.705,00	1.849,20	9.554,20
3	Υπερηχοτομογράφος	1	25.150,00	25.150,00	6.036,00	31.186,00
4	Σύστημα ατομικών αεριζόμενων κλωβών (IVC) μυών	2	42.180,00	84.360,00	20.246,40	104.606,40
5	Σύστημα ατομικών αεριζόμενων κλωβών (IVC) επιμυών	2	32.750,00	65.500,00	15.720,00	81.220,00
6	Σταθμός Αλλαγής κλωβών πειραματοζώων	1	11.980,00	11.980,00	2.875,20	14.855,20
7	Απαγωγός αερίων (Fume hood)	2	8.900,00	17.800,00	4.272,00	22.072,00
8	Θάλαμος νηματικής ροής βιολογικής ασφάλειας (Laminar Air Flow)	1	8.850,00	8.850,00	2.124,00	10.974,00
9	Πλήρες σύστημα παροχής εισπνευστικής αναισθησίας και μηχανικού αερισμού τρωκτικών	2	12.715,00	25.430,00	6.103,20	31.533,20
10	Απιονιστής νερού	2	710,00	1.420,00	340,80	1.760,80
11	Αναισθησιολογικό μηχάνημα	1	24.025,00	24.025,00	5.766,00	29.791,00
12	Αναλυτής ταινιών γενικής εξέτασης ούρων	1	900,00	900,00	216,00	1.116,00
13	Μονάδας βιοασφάλειας και βιολογικού καθαρισμού AMO	1	16.000,00	16.000,00	3.840,00	19.840,00
14	Επιδαπέδια ψυχόμενη φυγόκεντρος	1	7.310,00	7.310,00	1.754,40	9.064,40
15	Σετ Οργάνων Εργαστηριακών Ασκήσεων Ηλεκτρομαγνητικού Πεδίου, αποτελούμενο από: 1. Ηλεκτρόμετρο 2. Παρελκόμενα Ηλεκτρόμετρου 3. Σετ καλωδίων	7	2.096,77	14.677,42	3.522,58	18.200,00

³ Πρβ16λ άρθρο 59 ν.4412/2016. Οι Α.Α. μπορούν να αποφασίζουν να αναθέτουν μια σύμβαση υπό τη μορφή χωριστών τμημάτων και μπορούν να προσδιορίζουν το μέγεθος και το αντικείμενο των τμημάτων αυτών. Σε περίπτωση που αποφασίσουν να μην υποδιαιρέσουν σε τμήματα, απαιτείται να αναφέρουν στο παρόν σημείο της Διακήρυξης ή σε Παράρτημα αυτής ή σε οποιοδήποτε άλλο έγγραφο της σύμβασης τους βασικούς λόγους της απόφασής τους

	4. Αναλογικό πολύμετρο 5. Μοντέλο Πυκνωτή 6. Σετ ράβδων τριβής 7. Τροφοδοτικό DC 8. Ψηφιακό πολύμετρο, 9. Ψηφιακό μαγνητόμετρο 10. Πηνία Helmholtz 11. Κυλινδρικό πηνίο πολλαπλών σπειρών 12. Κυλινδρικό Πηνίο 13. Μετρητής Coulomb 14. Διακόπτης 15. Ροοστάτη, 16. Συσκευή Έγκλισης- Απόκλισης Μαγνητικού Πεδίου					
16	Τηλεμετρική Μονάδα απόληψης δεδομένων αναλογικών σημάτων μέσω δικτύου ethernet	3	280,50	841,50	201,96	1.043,46
17	Τηλεμετρική Μονάδα απόληψης δεδομένων αναλογικών σημάτων μέσω RS485	1	257,04	257,04	61,69	318,73
18	Τηλεμετρική Μονάδα ψηφιακών εισόδων και εξόδων Ρελέ Ισχύος	2	198,90	397,80	95,47	493,27
19	Ασύρματη Τηλεμετρική Μονάδα ψηφιακών εισόδων και 1 εισόδου RS485 Modbus RTU	1	106,08	106,08	25,46	131,54
20	Ασύρματη Τηλεμετρική Μονάδα απόληψης αναλογικών και ψηφιακών σημάτων και απόδοσης εξόδων Ρελέ	1	100,98	100,98	24,24	125,22
21	Όργανο μέτρησης ηλιακής ακτινοβολίας (ΡΟΑ) και θερμοκρασίας Φωτοβολταϊκών Μονάδων Στέγης	1	571,20	571,20	137,09	708,29
22	Περισταλτική αντλία	2	1.500,00	3.000,00	720,00	3.720,00
23	Μονάδα εξαγωγής καπνών συγκόλλησης	1	810,21	810,21	194,45	1.004,66
24	Προμήθεια θεατρικού φωτισμού	1	8.990,08	8.990,08	2.157,62	11.147,70
25	Πλατφόρμα εκρηκτικότητας και αποκατάστασης	1	4.500,00	4.500,00	1.080	5.580,00



26	Αναβάθμιση συστήματος καταγραφής υποβρύχιων λήψεων ανάλυσης κίνησης	1	20.150,00	20.150,00	4.836,00	24.986,00
27	Σετ γραφείου μελών ΔΕΠ	15	1.904,00	28.560,00	6.884,40	35.414,40
28	Ανελκυστήρας πλατφόρμας σκάλας για την μεταφορά ατόμων με κινητικά προβλήματα σε δυο ορόφους	1	23.606,77	23.606,77	3.068,88	26.675,65
29	Ανελκυστήρας πλατφόρμας κάθετης μετακίνησης (lift) για επιβάτη και αναπηρική καρέκλα	1	13.561,37	13.561,37	1.762,98	15.324,35
30	Κάθισμα αμφιθέατρου έδρα ξύλο κόντρα πλακέ ANTIPIANIK τραπέζι	58	270,00	15.660,00	3.758,40	19.418,40
31	Λογισμικό NVIVO Windows (last version)	1	1.000,00	1.000,00	240,00	1.240,00
ΣΥΝΟΛΟ				441.020,45	101.786,42	542.776,87

***Τα είδη με α/α 28 και 29, υπόκεινται σε μειωμένο συντελεστή ΦΠΑ 13%.**

Προσφορές μπορούν να κατατίθενται για το σύνολο της υπό ανάθεση προμήθειας ή και για μέρος των υπό προμήθεια ειδών (αλλά για το σύνολο της ζητούμενης ποσότητας ανά είδος).

Προσφορές που υποβάλλονται για μέρος της ζητούμενης ανά είδος ποσότητας θα απορρίπτονται ως απαράδεκτες.

Η εκτιμώμενη αξία της σύμβασης ανέρχεται στο ποσό των **542.776,87€** συμπεριλαμβανομένου ΦΠΑ (προϋπολογισμός χωρίς ΦΠΑ: **441.020,45€** + ΦΠΑ: **101.786,42€**)

Η διάρκεια της σύμβασης ορίζεται σε **100 ημέρες**. Μικρότερος χρόνος παράδοσης ισχύει μόνο στην περίπτωση που αναφέρεται στις τεχνικές προδιαγραφές του είδους.

Αναλυτική περιγραφή του φυσικού και οικονομικού αντικείμενου της σύμβασης δίδεται στο ΠΑΡΑΡΤΗΜΑ Ι της παρούσας διακήρυξης.

Η σύμβαση θα ανατεθεί με το κριτήριο της πλέον συμφέρουσας από οικονομική άποψη προσφοράς, αποκλειστικά **βάσει της τιμής ανά είδος**.

Συγκεκριμένα για τα υπό προμήθεια είδη με α/α 24, 26 και 27 γίνεται η εξής ανάλυση για τα επιμέρους υποείδη τους *:



*** Είδος 24: Προμήθεια θεατρικού φωτισμού**

ΕΙΔΟΣ	ΠΟΣΟ ΤΗΤΑ	ΤΙΜΗ ΜΟΝΑΔΑΣ	ΣΥΝΟΛΟ	Φ.Π.Α.	ΣΥΝΟΛΟ ΜΕ Φ.Π.Α.
CHADJ-EVEE50Z CHAUVET DJ EVE E-50Z LED ΠΡΟΒΟΛΕΑΣ PROFILE	2	975,89	1.951,78	468,43	2.420,21
CHADJ-DMX3P50FT CHAUVET DJ DMX3P50FT ΚΑΛΩΔΙΟ DMX ΜΕ XLR 3PIN M/F 15M	6	48,92	293,52	70,44	363,96
CHADJ-DMX3P5FT CHAUVET DJ DMX3P5FT ΚΑΛΩΔΙΟ DMX ΜΕ XLR 3PIN M/F 1.5M	6	17,12	102,72	24,65	127,37
CHADJ-SLIMPARQ6ILS CHAUVET DJ SLIMPAR Q6 ILS RGBA 6 LED X 6 WATT LED PAR	6	269,04	1.614,24	387,42	2.001,66
CHADJ-HHAZE1DX CHAUVET DJ HURRICANE HAZE 1DX ΜΗΧΑΝΗ ΟΜΙΧΛΗΣ	1	391,33	391,33	93,92	485,25
CHADJ-HF5 CHAUVET DJ HF5 ΥΓΡΟ ΒΑΣΗΣ ΝΕΡΟΥ HIGH PERFORMANCE HAZE 5L	1	26,91	26,91	6,46	33,37
CHADJ-LEDFOLLOWSPOT120ST CHAUVET DJ LED FOLLOWSPOT 120ST ΠΡΟΒΟΛΕΑΣ ΠΑΡΑΚΟΛΟΥΘΗΣΗΣ	1	1.230,25	1.230,25	295,26	1.525,51
K&M 24625 ΤΗΛΕΣΚΟΠΙΚΗ ΒΑΣΗ ΈΩΣ 3220MM ΜΕ ΥΠΟΔΟΧΕΣ ΑΡΣΕΝΙΚΟ Φ35MM / ΘΗΛΥΚΟ Φ28MM ΓΙΑ ΦΩΤΑ - ΜΑΥΡΟ με K&M 21393 T BAR	2	154,07	308,14	73,95	382,09
CHADJ-DATASTREAM4 CHAUVET DJ DATASTREAM 4 DMX SPLITTER	1	195,67	195,67	46,96	242,63
GE-L-88536-PAR64-1000W240V GE 88536 CP62 EXE PAR64 MF 25DEG ΛΑΜΠΙΑ ΑΛΟΓΟΝΟΥ 1000W 240V GX16D 138000CD 3200K 300H	2	23,19	46,38	11,13	57,51
EL-PAR64-S-BL EUROLITE ΠΡΟΒΟΛΕΑΣ PAR64 SHORT BLACK	4	87,65	350,60	84,15	434,75
GE-L-88550-PAR64-1000W240V GE 88550 CP61 EXD PAR64 NS 13DEG ΛΑΜΠΙΑ ΑΛΟΓΟΝΟΥ 1000W 240V G16D 297000CD 3200K 300H	2	23,19	46,38	11,13	57,51



CHAMS-QUICKQ-10 CHAMSYS QUICKQ 10 ΚΟΝΣΟΛΑ ΦΩΤΙΣΜΟΥ	1	2.388,00	2.388,00	573,12	2.961,12
GE-L-88470-T25-500W240V GE 88470 T25 ΛΑΜΠΑ ΑΛΟΓΟΝΟΥ 500W 240V GY9,5 11000LM 3000K 360H	4	11,04	44,16	10,60	54,76
ΣΥΝΟΛΟ			8.990,08	2.157,62	11.147,70

*** Είδος 26: Αναβάθμιση συστήματος καταγραφής υποβρύχιων λήψεων ανάλυσης κίνησης**

ΕΙΔΟΣ	ΠΟΣΟΤ ΗΤΑ	ΤΙΜΗ ΜΟΝΑΔΑΣ	ΣΥΝΟΛΟ	Φ.Π.Α.	ΣΥΝΟΛΟ ΜΕ Φ.Π.Α.
Underwater cameras	3	3.000,00	9.000,00	2.160,00	11.160,00
PoE	1	1.100,00	1.100,00	264,00	1.364,00
10gpps Intel server adapter T540	1	350,00	350,00	84,00	434,00
cables IP67	3	300,00	900,00	216,00	1.116,00
Templo software module for 3 additional cameras	3	600,00	1.800,00	432,00	2.232,00
PC Workstation (custom PC)	1	3.000,00	3.000,00	720,00	3.720,00
Laptop 15.6", 12700H, 1Tb + 2TB NVMe, 16GB RAM, Nvidia	1	3.500,00	3.500,00	840,00	4.340,00
Εγκατάσταση	1	500,00	500,00	120,00	620,00
ΣΥΝΟΛΟ			20.150,00	4.836,00	24.986,00

*** Είδος 27: Σετ γραφείων μελών ΔΕΠ**

ΕΙΔΟΣ	ΠΟΣΟΤ ΗΤΑ	ΤΙΜΗ ΜΟΝΑΔΑΣ	ΣΥΝΟΛΟ	Φ.Π.Α.	ΣΥΝΟΛΟ ΜΕ Φ.Π.Α.
Γραφείο 180X80	15	350,00	5.250,00	1.260,00	6.510,00
Βοηθητικό 100X55	15	95,00	1.425,00	342,00	1.767,00



Υποπόδιο Γραφείου	15	40,00	600,00	144,00	744,00
Κάθισμα Εργασίας Διευθυντικό	15	370,00	5.550,00	1.332,00	6.882,00
Τραπεζάκι 100X55	15	99,00	1.485,00	356,40	1.841,40
Κάθισμα Συνεργασίας	15	90,00	1.350,00	324,00	1.674,00
Καλόγερος μεταλλικός INOX	15	80,00	1.200,00	288,00	1.488,00
Συρταριέρα τροχήλατη	15	155,00	2.325,00	588,00	2.883,00
Βιβλιοθήκη κλειστή 80X42X200 ΜΕ ράφια	15	285,00	4.275,00	1.026,00	5.301,00
Βιβλιοθήκη κάτω πόρτες πάνω γυάλινες πόρτες με ράφια 80X42X200	15	340,00	5.100,00	1.224,00	6.324,00
ΣΥΝΟΛΟ			28.560,00	6.854,40	35.414,40

* Για τα υπό προμήθεια είδη με α/α 24, 26 και 27 οι προσφορές θα πρέπει να περιέχουν και την αναλυτική οικονομική προσφορά των επιμέρους υποειδών τους. Προσφορές που υποβάλλονται για υποείδος ή για μέρος της ζητούμενης ανά υποείδος ποσότητας θα απορρίπτονται ως απαράδεκτες.

1.4 Θεσμικό πλαίσιο

Η ανάθεση και εκτέλεση της σύμβασης διέπεται από την κείμενη νομοθεσία και τις κατ' εξουσιοδότηση αυτής εκδοθείσες κανονιστικές πράξεις, όπως ισχύουν και ιδίως:

- Α. Τις διατάξεις: του ν. 4412/2016 (Α' 147) «Δημόσιες Συμβάσεις Έργων, Προμηθειών και Υπηρεσιών (προσαρμογή στις Οδηγίες 2014/24/ ΕΕ και 2014/25/ΕΕ)»
- του ν. 4622/19 (Α' 133) «Επιτελικό Κράτος: οργάνωση, λειτουργία & διαφάνεια της Κυβέρνησης, των κυβερνητικών οργάνων & της κεντρικής δημόσιας διοίκησης» και ιδίως του άρθρου 37
- του ν. 4700/2020 (Α' 127) «Ενιαίο κείμενο Δικονομίας για το Ελεγκτικό Συνέδριο, ολοκληρωμένο νομοθετικό πλαίσιο για τον προσυμβατικό έλεγχο, τροποποιήσεις στον Κώδικα Νόμων για το Ελεγκτικό Συνέδριο, διατάξεις για την αποτελεσματική απονομή της δικαιοσύνης και άλλες διατάξεις» και ιδίως των άρθρων 324-337
- του ν. 4013/2011 (Α' 204) «Σύσταση ενιαίας Ανεξάρτητης Αρχής Δημοσίων Συμβάσεων και Κεντρικού Ηλεκτρονικού Μητρώου Δημοσίων Συμβάσεων...»,
- του άρθρου 4 του π.δ. 118/07 (Α' 150) του άρθρου 5 της απόφασης με αριθμ. 11389/1993 (Β' 185) του Υπουργού Εσωτερικών
- του ν. 3548/2007 (Α' 68) «Καταχώριση δημοσιεύσεων των φορέων του Δημοσίου στο νομαρχιακό και τοπικό Τύπο και άλλες διατάξεις»,



- του ν. 4601/2019 (Α' 44) «Εταιρικοί μετασχηματισμοί και εναρμόνιση του νομοθετικού πλαισίου με τις διατάξεις της Οδηγίας 2014/55/ΕΕ του Ευρωπαϊκού Κοινοβουλίου και του Συμβουλίου της 16ης Απριλίου 2014 για την έκδοση ηλεκτρονικών τιμολογίων στο πλαίσιο δημόσιων συμβάσεων και λοιπές διατάξεις»
- του ν. 3310/2005 (Α' 30) «Μέτρα για τη διασφάλιση της διαφάνειας και την αποτροπή καταστρατηγήσεων κατά τη διαδικασία σύναψης δημοσίων συμβάσεων», του π.δ/τος 82/1996 (Α' 66) «Ονομαστικοποίηση μετοχών Ελληνικών Ανωνύμων Εταιρειών που μετέχουν στις διαδικασίες ανάληψης έργων ή προμηθειών του Δημοσίου ή των νομικών προσώπων του ευρύτερου δημόσιου τομέα»⁴, της κοινής απόφασης των Υπουργών Ανάπτυξης και Επικρατείας με αρ. 20977/2007 (Β' 1673) σχετικά με τα «Δικαιολογητικά για την τήρηση των μητρώων του ν.3310/2005, όπως τροποποιήθηκε με το ν.3414/2005», καθώς και των υπουργικών αποφάσεων, οι οποίες εκδίδονται, κατ' εξουσιοδότηση του άρθρου 65 του ν. 4172/2013 (Α'167) για τον καθορισμό: α) των μη «συνεργάσιμων φορολογικά» κρατών και β) των κρατών με «προνομιακό φορολογικό καθεστώς»⁵.
- του π.δ. 39/2017 (Α' 64) «Κανονισμός εξέτασης προδικαστικών προσφυγών ενώπιων της Α.Ε.Π.Π.»
- της υπ' αριθμ. 57654/22.05.2017 Απόφασης του Υπουργού Οικονομίας και Ανάπτυξης με θέμα: «Ρύθμιση ειδικότερων θεμάτων λειτουργίας και διαχείρισης του Κεντρικού Ηλεκτρονικού Μητρώου Δημοσίων Συμβάσεων (ΚΗΜΔΗΣ)» (Β' 1781)
- της υπ' αριθμ. 64233/08.06.2021 (Β'2453/ 09.06.2021) Κοινής Απόφασης των Υπουργών Ανάπτυξης και Επενδύσεων και Ψηφιακής Διακυβέρνησης με θέμα «Ρυθμίσεις τεχνικών ζητημάτων που αφορούν την ανάθεση των Δημοσίων Συμβάσεων Προμηθειών και Υπηρεσιών με χρήση των επιμέρους εργαλείων και διαδικασιών του Εθνικού Συστήματος Ηλεκτρονικών Δημοσίων Συμβάσεων (ΕΣΗΔΗΣ)»
- της αριθμ. Κ.Υ.Α. οικ. 60967 ΕΞ 2020 (Β' 2425/18.06.2020) «Ηλεκτρονική Τιμολόγηση στο πλαίσιο των Δημοσίων Συμβάσεων δυνάμει του ν. 4601/2019» (Α'44)
- της αριθμ. 63446/2021 Κ.Υ.Α. (Β' 2338/02.06.2020) «Καθορισμός Εθνικού Μορφότυπου ηλεκτρονικού τιμολογίου στο πλαίσιο των Δημοσίων Συμβάσεων».
- του ν. 3419/2005 (Α' 297) «Γενικό Εμπορικό Μητρώο (Γ.Ε.ΜΗ.) και εκσυγχρονισμός της Επιμελητηριακής Νομοθεσίας»
- του ν. 4635/2019 (Α'167) « Επενδύω στην Ελλάδα και άλλες διατάξεις» και ιδίως των άρθρων 85 επ.
- του ν. 4270/2014 (Α' 143) «Αρχές δημοσιονομικής διαχείρισης και εποπτείας (ενσωμάτωση της Οδηγίας 2011/85/ΕΕ) – δημόσιο λογιστικό και άλλες διατάξεις»
- του π.δ. 80/2016 (Α' 145) «Ανάληψη υποχρεώσεων από τους Διατάκτες»
- της παρ. Ζ του Ν. 4152/2013 (Α' 107) «Προσαρμογή της ελληνικής νομοθεσίας στην Οδηγία 2011/7 της 16.2.2011 για την καταπολέμηση των καθυστερήσεων πληρωμών στις εμπορικές συναλλαγές»,
- του ν. 4314/2014 (Α' 265) «Α) Για τη διαχείριση, τον έλεγχο και την εφαρμογή αναπτυξιακών παρεμβάσεων για την προγραμματική περίοδο 2014–2020, Β) Ενσωμάτωση της Οδηγίας 2012/17 του Ευρωπαϊκού Κοινοβουλίου και του Συμβουλίου της 13ης Ιουνίου 2012 (ΕΕ L 156/16.6.2012) στο ελληνικό δίκαιο, τροποποίηση του ν. 3419/2005 (Α' 297) και άλλες διατάξεις»

⁴ Η υποχρέωση ονομαστικοποίησης μετοχών εταιρειών που συνάπτουν δημόσιες συμβάσεις, απαιτείται σύμφωνα με το άρθρο 8 του ν. 3310/2005, σε διαδικασίες σύναψης δημοσίων συμβάσεων εκτιμώμενης αξίας ανώτερης του ενός εκατομμυρίου ευρώ (1.000.000,00 €)

⁵ Επισημαίνεται ότι, όπως προβλέπεται στο αρ. 65 του ν. 4172/2013, οι σχετικές υπουργικές αποφάσεις εκδίδονται κάθε έτος. Πρβλ. τις με αριθμ.1024/2018 (Β 542) & ΠΟΛ1173/2017 (Β 4049) σχετικές αποφάσεις του Υπουργού Οικονομικών.



- του ν. 4727/2020 (Α' 184) «Ψηφιακή Διακυβέρνηση (Ενσωμάτωση στην Ελληνική Νομοθεσία της Οδηγίας (ΕΕ) 2016/2102 και της Οδηγίας (ΕΕ) 2019/1024) – Ηλεκτρονικές Επικοινωνίες (Ενσωμάτωση στο Ελληνικό Δίκαιο της Οδηγίας (ΕΕ) 2018/1972 και άλλες διατάξεις»,
- του π.δ 28/2015 (Α' 34) «Κωδικοποίηση διατάξεων για την πρόσβαση σε δημόσια έγγραφα και στοιχεία»,
- του ν. 2859/2000 (Α' 248) «Κύρωση Κώδικα Φόρου Προστιθέμενης Αξίας»,
- του ν.2690/1999 (Α' 45) «Κύρωση του Κώδικα Διοικητικής Διαδικασίας και άλλες διατάξεις» και ιδίως των άρθρων 1,2, 7, 11 και 13 έως 15,
- του ν. 2121/1993 (Α' 25) «Πνευματική Ιδιοκτησία, Συγγενικά Δικαιώματα και Πολιτιστικά Θέματα»,
- του Κανονισμού (ΕΕ) 2016/679 του ΕΚ και του Συμβουλίου, της 27ης Απριλίου 2016, για την προστασία των φυσικών προσώπων έναντι της επεξεργασίας των δεδομένων προσωπικού χαρακτήρα και για την ελεύθερη κυκλοφορία των δεδομένων αυτών και την κατάργηση της οδηγίας 95/46/ΕΚ (Γενικός Κανονισμός για την Προστασία Δεδομένων) (Κείμενο που παρουσιάζει ενδιαφέρον για τον ΕΟΧ) OJ L 119,
- του ν. 4624/2019 (Α' 137) «Αρχή Προστασίας Δεδομένων Προσωπικού Χαρακτήρα, μέτρα εφαρμογής του Κανονισμού (ΕΕ) 2016/679 του Ευρωπαϊκού Κοινοβουλίου και του Συμβουλίου της 27ης Απριλίου 2016 για την προστασία των φυσικών προσώπων έναντι της επεξεργασίας δεδομένων προσωπικού χαρακτήρα και ενσωμάτωση στην εθνική νομοθεσία της Οδηγίας (ΕΕ) 2016/680 του Ευρωπαϊκού Κοινοβουλίου και του Συμβουλίου της 27ης Απριλίου 2016 και άλλες διατάξεις»,
- των σε εκτέλεση των ανωτέρω νόμων εκδοθεισών κανονιστικών πράξεων, των λοιπών διατάξεων που αναφέρονται ρητά ή απορρέουν από τα οριζόμενα στα συμβατικά τεύχη της παρούσας, καθώς και του συνόλου των διατάξεων του ασφαλιστικού, εργατικού, κοινωνικού, περιβαλλοντικού και φορολογικού δικαίου που διέπει την ανάθεση και εκτέλεση της παρούσας σύμβασης, έστω και αν δεν αναφέρονται ρητά παραπάνω.
- Την ΥΑ 56902/215 (ΦΕΚ 1924/2-6-2017) Τεχνικές λεπτομέρειες και διαδικασίες λειτουργίας του Εθνικού Συστήματος Ηλεκτρονικών Δημοσίων Συμβάσεων (ΕΣΗΔΗΣ)
- Την ΥΑ 57654/22-5-2017 (ΦΕΚ 1781/23-5-2017) Ρύθμιση ειδικότερων θεμάτων λειτουργίας και διαχείρισης του Κεντρικού Ηλεκτρονικού Μητρώου Δημοσίων Συμβάσεων (ΚΗΜΔΗΣ)

Επίσης:

- Απόφαση Ένταξης με αρ. πρωτ. 3509/17-10-2019 του Περιφερειάρχη Α.Μ.Θ.
- Την υπ' αριθ. πρωτ. ΔΠΘ/ΔΟΔ/ΤΠΞ/14859/2115/208/4-11-2021 (5207/6-10-2021) απόφαση της Ειδικής Υπηρεσίας Διαχείρισης Ε.Π. της Περιφέρειας Ανατολικής Μακεδονίας και Θράκης 1η Τροποποίηση της Πράξης «Ανάπτυξη / Αναβάθμιση των υποδομών για τις εκπαιδευτικές ανάγκες του Δημοκρίτειου Πανεπιστήμιου Θράκης» με κωδικό ΟΠΣ «5045575» στο «Επιχειρησιακό Πρόγραμμα Ανατολικής Μακεδονίας Θράκης 2014-2020».
- Την υπ' αριθ. πρωτ. ΔΠΘ/ΔΟΔ/ΤΠΞ/14860/2116/209/4-11-2021 (5767/1-11-2021) απόφαση της Ειδικής Υπηρεσίας Διαχείρισης Ε.Π. της Περιφέρειας Ανατολικής Μακεδονίας και Θράκης 2η Τροποποίηση της Πράξης «Ανάπτυξη / Αναβάθμιση των υποδομών για τις εκπαιδευτικές ανάγκες του Δημοκρίτειου Πανεπιστήμιου Θράκης» με κωδικό ΟΠΣ «5045575» στο «Επιχειρησιακό Πρόγραμμα Ανατολικής Μακεδονίας Θράκης 2014-2020».
- Την υπ' αριθ. πρωτ. ΔΠΘ/ΠΡΣΥΜ/19922/900/7-12-2022 (αριθμ. 21/150/30-11-2022) απόφαση του Πρυτανικού Συμβουλίου του Δ.Π.Θ., σχετικά με την έγκριση τεχνικών προδιαγραφών των ειδών



για την κάλυψη των αναγκών του ΔΠΘ στο πλαίσιο του Επιχειρησιακού Προγράμματος «Ανατολικής Μακεδονίας Θράκης 2014-2020».

- Την υπ' αριθ. πρωτ. ΔΠΘ/ΠΡΣΥΜ/19927/903/7-12-2022 (αριθμ. 24/150/30-11-2022) απόφαση του Πρυτανικού Συμβουλίου του Δ.Π.Θ., σχετικά με την έγκριση τεχνικών προδιαγραφών των ειδών για την κάλυψη των αναγκών του ΔΠΘ στο πλαίσιο του Επιχειρησιακού Προγράμματος «Ανατολικής Μακεδονίας Θράκης 2014-2020».
- Την υπ' αριθ. πρωτ. ΔΠΘ/ΣΔΙΟΙΚ/31486/143/15-2-2023 (αριθμ. 16/2/9-2-2023) απόφαση του Συμβουλίου Διοίκησης του Δ.Π.Θ., σχετικά με την έγκριση τεχνικών προδιαγραφών των ειδών για την κάλυψη των αναγκών του ΔΠΘ στο πλαίσιο του Επιχειρησιακού Προγράμματος «Ανατολικής Μακεδονίας Θράκης 2014-2020».
- Την υπ' αριθμ. πρωτ. ΔΠΘ/ΔΟΔ/ΤΠΞ/33719/4338/292/22-2-2023 (1023/22-2-2023) απόφαση της Ειδικής Υπηρεσίας Διαχείρισης Ε.Π. της Περιφέρειας Ανατολικής Μακεδονίας και Θράκης, με την οποία διατυπώνεται θετική γνώμη για τα σχέδια των τευχών της διακήρυξης και τη διαδικασία σύμφωνα με την οποία θα προκηρυχθεί το υποέργο Α/Α 119, «Προμήθεια και εγκατάσταση ηλεκτρονικών υπολογιστών, ηλεκτρονικών συστημάτων, επίπλων (εργαστηριακοί πάγκοι, γραφεία κ.λ.π.), επιστημονικών οργάνων, εκπαιδευτικού και λοιπού εξοπλισμού για την κάλυψη των αναγκών του Δ.Π.Θ.» της Πράξης «ΑΝΑΠΤΥΞΗ / ΑΝΑΒΑΘΜΙΣΗ ΤΩΝ ΥΠΟΔΟΜΩΝ ΓΙΑ ΤΙΣ ΕΚΠΑΙΔΕΥΤΙΚΕΣ ΑΝΑΓΚΕΣ ΤΟΥ ΔΗΜΟΚΡΙΤΕΙΟΥ ΠΑΝΕΠΙΣΤΗΜΙΟΥ ΘΡΑΚΗΣ» με Κωδικό ΟΠΣ 5045575, συνολικού προϋπολογισμού «542.776,87 €».
- Την υπ' αριθ. πρωτ. ΔΠΘ/ΣΔΙΟΙΚ/33955/232 (αριθ. 8 / 3 / 23-2-2023) με ΑΔΑ: 64ΔΒ46ΨΖΥ1-7Ξ7 απόφαση του Συμβουλίου Διοίκησης του ΔΠΘ, σχετικά με την έγκριση προκήρυξης του διαγωνισμού.
- Το αναρτημένο και εγκεκριμένο αίτημα στο Μητρώο Δημοσίων Συμβάσεων, με ΑΔΑΜ 23REQ012204798 (ΑΔΑΜ πρωτογενούς αιτήματος στο ΚΗΜΔΗΣ: 23REQ012195549).
- Την υπ.αριθμ. ΔΠΘ/ΑνΟΠΑ/35731/1019/6-3-2023 (αριθ. 11/2023) με ΑΔΑ Ψ12Κ46ΨΖΥ1-ΤΩ0 απόφαση του Αντιπρύτανη Οικονομικών Προγραμματισμού και Ανάπτυξης του ΔΠΘ, σχετικά με την συγκρότηση της Επιτροπής παραλαβής, αποσφράγισης και αξιολόγησης των προσφορών, του Ηλεκτρονικού Διαγωνισμού (άνω των ορίων) μέσω ΕΣΗΔΗΣ για το Υποέργο Α/Α 119 «Προμήθεια και εγκατάσταση ηλεκτρονικών υπολογιστών, ηλεκτρονικών συστημάτων, επίπλων (εργαστηριακοί πάγκοι, γραφεία κ.λ.π.), επιστημονικών οργάνων, εκπαιδευτικού και λοιπού εξοπλισμού για την κάλυψη των αναγκών του Δ.Π.Θ.» της Πράξης «Ανάπτυξη/Αναβάθμιση των υποδομών για τις εκπαιδευτικές ανάγκες του Δημοκρίτειου Πανεπιστημίου Θράκης» με κωδικό ΟΠΣ «5045575».

1.5 Προθεσμία παραλαβής προσφορών και διενέργεια διαγωνισμού

Η καταληκτική ημερομηνία παραλαβής των προσφορών είναι η **11/4/2023**, ημέρα **Τρίτη και ώρα 16.00 μ.μ.**⁶ τουλάχιστον 30 ημέρες από την ημερομηνία της ηλεκτρονικής αποστολής της προκήρυξης στην Υπηρεσία Εκδόσεων της Ευρωπαϊκής Ένωσης.

Η διαδικασία θα διενεργηθεί με χρήση της πλατφόρμας του Εθνικού Συστήματος Ηλεκτρονικών Δημοσίων Συμβάσεων (Ε.Σ.Η.Δ.Η.Σ.), μέσω της Διαδικτυακής πύλης www.promitheus.gov.gr του ως άνω συστήματος, την **19^η/4/2023**, ημέρα **Τετάρτη και ώρα 10.00 π.μ.**

⁶ Κατά τον καθορισμό των προθεσμιών παραλαβής των προσφορών οι Α.Α. λαμβάνουν υπόψη την πολυπλοκότητα της σύμβασης και τον χρόνο που απαιτείται για την προετοιμασία των προσφορών (άρθρο 60 παρ. 1 ν. 4412/2016). Η ελάχιστη προθεσμία παραλαβής των προσφορών στην ανοιχτή διαδικασία καθορίζεται : α) για τις συμβάσεις άνω των ορίων από τις διατάξεις των άρθρων 27, 60 και 67 του ν. 4412/2016 και β) για τις συμβάσεις κάτω των ορίων από τις διατάξεις του άρθρου 121 του ίδιου νόμου, όπως τροποποιήθηκε με το άρθρο 43 παρ. 19 περ. α του ν. 4605/2019.



1.6 Δημοσιότητα

A. Δημοσίευση στην Επίσημη Εφημερίδα της Ευρωπαϊκής Ένωσης ⁷

Προκήρυξη ⁸ της παρούσας σύμβασης απεστάλη με ηλεκτρονικά μέσα για δημοσίευση στις 6-3-2023 στην Υπηρεσία Εκδόσεων της Ευρωπαϊκής Ένωσης.

B. Δημοσίευση σε εθνικό επίπεδο ⁹

Η προκήρυξη και το πλήρες κείμενο της παρούσας Διακήρυξης καταχωρήθηκε στο Κεντρικό Ηλεκτρονικό Μητρώο Δημοσίων Συμβάσεων (ΚΗΜΔΗΣ) ¹⁰.

Το πλήρες κείμενο της παρούσας Διακήρυξης καταχωρήθηκε ακόμη και στη διαδικτυακή πύλη του Ε.Σ.Η.ΔΗ.Σ. : <http://www.promitheus.gov.gr>

Προκήρυξη (περίληψη της παρούσας Διακήρυξης) δημοσιεύεται και στον Ελληνικό Τύπο ^{11 12 13 14}, σύμφωνα με το άρθρο 66 του Ν. 4412/2016

Η προκήρυξη (περίληψη της παρούσας Διακήρυξης) όπως προβλέπεται στην περίπτωση 16 της παραγράφου 4 του άρθρου 2 του Ν. 3861/2010, αναρτήθηκε στο διαδίκτυο, στον ιστότοπο <http://et.diaivgeia.gov.gr/> (ΠΡΟΓΡΑΜΜΑ ΔΙΑΥΓΕΙΑ) ¹⁵

Η Διακήρυξη καταχωρήθηκε στο διαδίκτυο, στην ιστοσελίδα της αναθέτουσας αρχής, στη διεύθυνση (URL): supplies.duth.gr ¹⁶.

Έξοδα δημοσιεύσεων

Η δαπάνη των δημοσιεύσεων στον Ελληνικό Τύπο βαρύνει τον Ανάδοχο (σύμφωνα με τις διατάξεις του Ν.3548/2007, του ΠΔ.118/2007 άρθρ. 4 & του Ν.4412, άρθρ.379, παρ.10,12).

⁷ Για δημόσιες συμβάσεις άνω των ορίων, ή για τις συμβάσεις κάτω των ορίων, εφόσον η αναθέτουσα αρχή το επιλέξει. Πρβλ. άρθρο 65, παρ.6 του ν.4412/2016.

⁸ Άρθρο 65 παρ. 1 του ν. 4412/2016 : Η προκήρυξη περιλαμβάνει τις πληροφορίες που προβλέπονται στο Παράρτημα V του Προσαρτήματος Α' υπό τη μορφή τυποποιημένου εντύπου (έντυπο 2 Παραρτήματος II : Προκήρυξη Σύμβασης του Εκτελεστικού Κανονισμού (ΕΕ) 2015/1986 της Επιτροπής (L296/1)

⁹ Άρθρο 66 Ν. 4412/2016. Η παρούσα διακήρυξη και οι προκηρύξεις δεν δημοσιεύονται σε εθνικό επίπεδο, πριν από την ημερομηνία δημοσίευσης στην Επίσημη Εφημερίδα της ΕΕ. Ωστόσο, η δημοσίευση μπορεί να πραγματοποιείται σε κάθε περίπτωση σε εθνικό επίπεδο, όταν οι Α.Α. δεν έχουν ενημερωθεί σχετικά με τη δημοσίευση εντός 48 ωρών από τη βεβαίωση παραλαβής της προκήρυξης/ γνωστοποίησης. Πρβλ. άρθρο 66 του ν. 4412/2016.

¹⁰ Σύμφωνα με τα άρθρα 38 και 66 του Ν. 4412/2016 και την ΥΑ 57654, όπως ισχύουν.

¹¹ Η υποχρέωση δημοσίευσης της προκήρυξης σε δύο οικονομικές εφημερίδες ευρείας κυκλοφορίας που προβλέπεται στο άρθρο 4 του ΠΔ 118/2007 / άρθρο 5 του Ε.Κ.Π.Ο.Τ.Α. έχει καταργηθεί από την 1^η Ιανουαρίου 2018. Πρβλ άρθρο 377§1 περίπτ. (59 και 82) και άρθρο 379 §10 ν. 4412/2016 .

¹² Η υποχρέωση δημοσίευσης της προκήρυξης σε μία τοπική εφημερίδα, που προβλέπεται στο άρθρο 4 του ΠΔ 118/2007/άρθρο 5 του ΕΚΠΟΤΑ, συνεχίζει να υφίσταται μέχρι και την 31/12/2020, οπότε και καταργείται. Πρβλ. άρθρο 377§1 περίπτ (59 και 82) και άρθρο 379 §12 ν. 4412/2016.

¹³ Η υποχρέωση δημοσίευσης σε νομαρχιακές και τοπικές εφημερίδες του Ν.3548/2007, συνεχίζει να υφίσταται μέχρι και την 31/12/2020, οπότε και καταργείται, βλέπε άρθρο 377§1 περίπτ (35) και άρθρο 379 §12 ν. 4412/2016.

¹⁴ Για τις δημοσιεύσεις περιλήψεων διαγωνισμών στον εθνικό τύπο, βλέπε και ΠΙΝΑΚΑ 1 «ΥΠΟΧΡΕΩΣΕΙΣ ΔΗΜΟΣΙΕΥΣΕΩΝ ΣΤΟΝ ΕΘΝΙΚΟ ΤΥΠΟ ΚΑΤΑ ΤΟΝ Ν.4412/2016», 2^η ΕΚΔΟΣΗ 13/7/2018, στην ιστοσελίδα της Αρχής, στη διαδρομή Αναθέτουσες Αρχές/Γενικές Οδηγίες/Υποστηρικτικό Υλικό.

¹⁵ Για την καταχώριση των δημοσιεύσεων στο ΚΗΜΔΗΣ και στα λοιπά ηλεκτρονικά μέσα (πχ ΔΙΑΥΓΕΙΑ, TED, ιστοσελίδα α.α.), βλέπε ΠΙΝΑΚΑ 2 με τίτλο : «ΧΡΟΝΙΚΗ ΑΛΛΗΛΟΥΧΙΑ ΚΑΤΑΧΩΡΙΣΗΣ ΣΤΟ ΚΗΜΔΗΣ ΤΩΝ ΣΤΑΔΙΩΝ ΣΥΜΒΑΣΗΣ (ΑΡΘΡΟ 38§3 Ν.4412/16) ΣΕ ΣΥΝΔΥΑΣΜΟ ΜΕ ΑΝΑΡΤΗΣΗ ΣΕ ΛΟΙΠΑ ΗΛΕΚΤΡΟΝΙΚΑ ΜΕΣΑ, ΒΙΒΛΙΑ Ι & ΙΙ», στην ιστοσελίδα της Αρχής, στη διαδρομή Αναθέτουσες Αρχές/Γενικές Οδηγίες/Υποστηρικτικό Υλικό.

¹⁶ Ειδικά για τις συγχρηματοδοτούμενες συμβάσεις στο πλαίσιο των προγραμμάτων ΕΣΠΑ 2014-2020 η δημοσίευση της προκήρυξης στην ιστοσελίδα της οικείας Διαχειριστικής Αρχής, ή του Ενδιάμεσου Φορέα Διαχείρισης, για διάστημα δέκα (10) τουλάχιστον ημερολογιακών ημερών, αποτελεί προϋπόθεση επιλεξιμότητας των δαπανών της σύμβασης, Πρβλ άρθρο 36 της με αρ. 110427/ΕΥΘΥ/1020/2016(ΦΕΚ Β' 3521/01-11-2016) Απόφασης του Υπουργού Οικονομίας, Υποδομών, Ναυτιλίας και Τουρισμού, όπως τροποποιήθηκε και ισχύει.



1.7 Αρχές εφαρμοζόμενες στη διαδικασία σύναψης

Οι οικονομικοί φορείς δεσμεύονται ότι:

α) τηρούν και θα εξακολουθήσουν να τηρούν κατά την εκτέλεση της σύμβασης, εφόσον επιλεγούν, τις υποχρεώσεις τους που απορρέουν από τις διατάξεις της περιβαλλοντικής, κοινωνικοασφαλιστικής και εργατικής νομοθεσίας, που έχουν θεσπιστεί με το δίκαιο της Ένωσης, το εθνικό δίκαιο, συλλογικές συμβάσεις ή διεθνείς διατάξεις περιβαλλοντικού, κοινωνικού και εργατικού δικαίου, οι οποίες απαριθμούνται στο Παράρτημα Χ του Προσαρτήματος Α του ν. 4412/2016. Η τήρηση των εν λόγω υποχρεώσεων ελέγχεται και βεβαιώνεται από τα όργανα που επιβλέπουν την εκτέλεση των δημοσίων συμβάσεων και τις αρμόδιες δημόσιες αρχές και υπηρεσίες που ενεργούν εντός των ορίων της ευθύνης και της αρμοδιότητάς τους¹⁷

β) δεν θα ενεργήσουν αθέμιτα, παράνομα ή καταχρηστικά καθ'όλη τη διάρκεια της διαδικασίας ανάθεσης, αλλά και κατά το στάδιο εκτέλεσης της σύμβασης, εφόσον επιλεγούν

γ) λαμβάνουν τα κατάλληλα μέτρα για να διαφυλάξουν την εμπιστευτικότητα των πληροφοριών που έχουν χαρακτηριστεί ως τέτοιες.

¹⁷ Άρθρο 18 παρ. 2 του ν. 4412/2016



2. ΓΕΝΙΚΟΙ ΚΑΙ ΕΙΔΙΚΟΙ ΟΡΟΙ ΣΥΜΜΕΤΟΧΗΣ

2.1 Γενικές Πληροφορίες

2.1.1 Έγγραφο της σύμβασης

Τα έγγραφα της παρούσας διαδικασίας σύναψης¹⁸ είναι τα ακόλουθα:

- η παρούσα Διακήρυξη με τα Παραρτήματα που αποτελούν αναπόσπαστο μέρος αυτής
- Το Ευρωπαϊκό Ενιαίο Έγγραφο Σύμβασης (ΕΕΕΣ), το οποίο αποτελεί αναπόσπαστο μέρος της παρούσας
- οι συμπληρωματικές πληροφορίες που τυχόν παρέχονται στο πλαίσιο της διαδικασίας, ιδίως σχετικά με τις προδιαγραφές και τα σχετικά δικαιολογητικά
- το σχέδιο της σύμβασης¹⁹

2.1.2 Επικοινωνία - Πρόσβαση στα έγγραφα της Σύμβασης

Όλες οι επικοινωνίες σε σχέση με τα βασικά στοιχεία της διαδικασίας σύναψης της σύμβασης, καθώς και όλες οι ανταλλαγές πληροφοριών, ιδίως η ηλεκτρονική υποβολή, εκτελούνται με τη χρήση της πλατφόρμας του Εθνικού Συστήματος Ηλεκτρονικών Δημοσίων Συμβάσεων (ΕΣΗΔΗΣ), μέσω της Διαδικτυακής πύλης www.promitheus.gov.gr του ως άνω συστήματος.

2.1.3 Παροχή Διευκρινίσεων

Τα σχετικά αιτήματα παροχής διευκρινίσεων υποβάλλονται ηλεκτρονικά, το αργότερο **12 ημέρες** πριν την καταληκτική ημερομηνία υποβολής προσφορών και απαντώνται αντίστοιχα στο δικτυακό τόπο του διαγωνισμού μέσω της Διαδικτυακής πύλης www.promitheus.gov.gr του Ε.Σ.Η.Δ.Η.Σ. Αιτήματα παροχής συμπληρωματικών πληροφοριών – διευκρινίσεων υποβάλλονται από εγγεγραμμένους στο σύστημα οικονομικούς φορείς, δηλαδή από εκείνους που διαθέτουν σχετικά διαπιστευτήρια που τους έχουν χορηγηθεί (όνομα χρήστη και κωδικό πρόσβασης) και απαραίτητα το ηλεκτρονικό αρχείο με το κείμενο των ερωτημάτων είναι ψηφιακά υπογεγραμμένο²⁰. Αιτήματα παροχής διευκρινίσεων που υποβάλλονται είτε με άλλο τρόπο είτε το ηλεκτρονικό αρχείο που τα συνοδεύει δεν είναι ψηφιακά υπογεγραμμένο, δεν εξετάζονται.

Η αναθέτουσα αρχή μπορεί να παρατείνει την προθεσμία παραλαβής των προσφορών, ούτως ώστε όλοι οι ενδιαφερόμενοι οικονομικοί φορείς να μπορούν να λάβουν γνώση όλων των αναγκαίων πληροφοριών για την κατάρτιση των προσφορών στις ακόλουθες περιπτώσεις:

¹⁸ Ως «έγγραφο διαδικασίας σύναψης της σύμβασης» ή «έγγραφο της σύμβασης», κατά την έννοια της περ. 14 της παρ.1 του άρθρου 2 του ν. 4412/2016 νοείται κάθε έγγραφο το οποίο παρέχει ή στο οποίο παραπέμπει η Α.Α. με σκοπό να περιγράψει ή να προσδιορίσει στοιχεία της σύμβασης ή της διαδικασίας ανάθεσης, συμπεριλαμβανομένης της προκήρυξης σύμβασης του άρθρου 63, της προκαταρκτικής προκήρυξης του άρθρου 62, αν χρησιμοποιείται ως μέσο προκήρυξης του διαγωνισμού, των τεχνικών προδιαγραφών, του περιγραφικού εγγράφου, των προτεινόμενων όρων της σύμβασης, των υποδειγμάτων για την προσκόμιση των εγγράφων από τους υποψηφίους και τους προσφέροντες, των πληροφοριών σχετικά με τις γενικές και ειδικές υποχρεώσεις και τυχόν πρόσθετων εγγράφων. Επίσης, στην έννοια αυτή περιλαμβάνονται και η διακήρυξη στην οποία αναφέρονται όλοι οι ειδικοί και γενικοί όροι σύναψης και εκτέλεσης της σύμβασης, το Ενιαίο Ευρωπαϊκό Έγγραφο Σύμβασης (ΕΕΕΣ), οι συμπληρωματικές πληροφορίες που παρέχει η αναθέτουσα αρχή δυνάμει της παρ. 2 του άρθρου 67 και της παρ. 2 του άρθρου 297, το σχέδιο της σύμβασης μετά των παραρτημάτων αυτής και η τεχνική συγγραφή υποχρεώσεων που περιλαμβάνει και τις εφαρμοστέες τεχνικές προδιαγραφές

¹⁹ Επισημαίνεται ότι, μετά την κατάρτιση του άρθρου 2 παρ. 2 περ. ιθ του π.δ/τος 118/2007, το σχέδιο της σύμβασης αποτελεί προαιρετικό έγγραφο που δύναται να επισυνάπτεται στην παρούσα διακήρυξη, στο πλαίσιο της διακριτικής ευχέρειας της Α.Α.

²⁰ Πρβλ την Υπουργική Απόφαση με αρ. 56902/215 «Τεχνικές λεπτομέρειες και διαδικασίες λειτουργίας του Εθνικού Συστήματος Ηλεκτρονικών Δημοσίων Συμβάσεων (Ε.Σ.Η.Δ.Η.Σ.)», ΦΕΚ Β' 1924/2017 (άρθρο 14)



α) Όταν, για οποιονδήποτε λόγο, πρόσθετες πληροφορίες, αν και ζητήθηκαν από τον οικονομικό φορέα έγκαιρα δεν έχουν παρασχεθεί το αργότερο έξι (6) ημέρες πριν από την προθεσμία που ορίζεται για την παραλαβή των προσφορών.

β) Όταν τα έγγραφα της σύμβασης υφίστανται σημαντικές αλλαγές.

Η διάρκεια της παράτασης θα είναι ανάλογη με τη σπουδαιότητα των πληροφοριών που ζητήθηκαν ή των αλλαγών.

Όταν οι πρόσθετες πληροφορίες δεν έχουν ζητηθεί έγκαιρα ή δεν έχουν σημασία για την προετοιμασία κατάλληλων προσφορών, η παράταση της προθεσμίας εναπόκειται στη διακριτική ευχέρεια της αναθέτουσας αρχής²¹.

Τροποποίηση των όρων της διαγωνιστικής διαδικασίας (πχ αλλαγή/μετάθεση της καταληκτικής ημερομηνίας υποβολής προσφορών καθώς και σημαντικές αλλαγές των εγγράφων της σύμβασης, σύμφωνα με την προηγούμενη παράγραφο) δημοσιεύεται στην ΕΕΕΕ (με το τυποποιημένο έντυπο «Διορθωτικό»²²) και στο ΚΗΜΔΗΣ²³.

2.1.4 Γλώσσα

Τα έγγραφα της σύμβασης έχουν συνταχθεί στην **ελληνική γλώσσα**.²⁴

Τυχόν ενστάσεις ή προδικαστικές προσφυγές υποβάλλονται στην ελληνική γλώσσα.

Οι **προσφορές** και τα περιλαμβανόμενα σε αυτές στοιχεία συντάσσονται στην ελληνική γλώσσα ή συνοδεύονται από επίσημη μετάφρασή τους στην ελληνική γλώσσα. Στα αλλοδαπά δημόσια έγγραφα και δικαιολογητικά εφαρμόζεται η Συνθήκη της Χάγης της 5.10.1961, που κυρώθηκε με το ν. 1497/1984 (Α'188)²⁵. Ειδικά, τα αλλοδαπά ιδιωτικά έγγραφα συνοδεύονται από μετάφρασή τους στην ελληνική γλώσσα επικυρωμένη είτε από πρόσωπο αρμόδιο κατά τις διατάξεις της εθνικής νομοθεσίας είτε από πρόσωπο κατά νόμο αρμόδιο της χώρας στην οποία έχει συνταχθεί το έγγραφο.²⁶

Τα **αποδεικτικά έγγραφα** συντάσσονται στην ελληνική γλώσσα ή συνοδεύονται από επίσημη μετάφρασή τους στην ελληνική γλώσσα. Στα αλλοδαπά δημόσια έγγραφα και δικαιολογητικά εφαρμόζεται η Συνθήκη της Χάγης της 5.10.1961, που κυρώθηκε με το ν. 1497/1984 (Α'188). Ειδικά, τα αλλοδαπά ιδιωτικά έγγραφα συνοδεύονται από μετάφρασή τους στην ελληνική γλώσσα επικυρωμένη είτε από πρόσωπο αρμόδιο κατά τις διατάξεις της εθνικής νομοθεσίας είτε από πρόσωπο κατά νόμο αρμόδιο της χώρας στην οποία έχει συνταχθεί το έγγραφο.²⁷

Ενημερωτικά και τεχνικά φυλλάδια και άλλα έντυπα, εταιρικά ή μη, με ειδικό τεχνικό περιεχόμενο, δηλαδή έντυπα με αμιγώς τεχνικά χαρακτηριστικά, όπως αριθμούς, αποδόσεις σε διεθνείς μονάδες,

²¹ Άρθρο 60 παρ. 3 & 67 παρ. 2 του ν. 4412/2016

²² Πρβλ οδηγίες για τη χρήση του τυποποιημένου εντύπου 14 «Διορθωτικό» στην ιστοσελίδα του simap https://simap.ted.europa.eu/documents/10184/166101/Instructions+for+the+use+of+F14_EL.pdf/0bdd2252-323d-44d1-97d5-0babe74629f4

²³ Πρβλ έγγραφο ΕΑΑΔΗΣΥ με α.π. 4121/30-07-2020 « Διευκρινίσεις ως προς την τήρηση των διατυπώσεων δημοσιότητας στη διαγωνιστική διαδικασία σε περίπτωση τροποποίησης όρων της διακήρυξης» (ΑΔΑ: ΩΡΗ9ΟΞΤΒ-2ΧΖ)

²⁴ Άρθρο 53, παρ.3 του ν. 4412/2016: Τα έγγραφα της σύμβασης (όπως περιγράφονται στην παρ. 2.1.1) συντάσσονται υποχρεωτικά στην ελληνική γλώσσα και προαιρετικά και σε άλλες γλώσσες, συνολικά ή μερικά. Σε περίπτωση ασυμφωνίας μεταξύ των τμημάτων των εγγράφων της σύμβασης που έχουν συνταχθεί σε περισσότερες γλώσσες, επικρατεί η ελληνική έκδοση. Επιτρέπεται η κατάθεση οιασδήποτε δημόσιου εγγράφου και δικαιολογητικού που αφορά αλλοδαπή Επιχείρηση με τη μορφή επικυρωμένης φωτοτυπίας προερχόμενης είτε από το νόμιμο επικυρωμένο έγγραφο από το αρμόδιο Προξενείο της χώρας του προσφέροντος, είτε από το πρωτότυπο έγγραφο με την σφραγίδα "Apostile" σύμφωνα με την συνθήκη της Χάγης της 05-10-61. Η επικύρωση αυτή πρέπει να έχει γίνει από δικηγόρο κατά την έννοια των άρθρων 454 του Κ.Π.Δ. και 53 του Κώδικα περί Δικηγόρων.

²⁵ Άρθρο 92, παρ.4 του ν. 4412/2016, , όπως τροποποιήθηκε από την παρ. 8 περ. α του άρθρου 43 του ν. 4605/2019.

²⁷ Πρβλ. άρθρο 80 παρ. 10 ν. 4412/2016, όπως τροποποιήθηκε από την παρ. 7, περίπτωση α, υποπερίπτωση αβ του άρθρου 43 του ν. 4605/2019.



μαθηματικούς τύπους και σχέδια, που είναι δυνατόν να διαβαστούν σε κάθε γλώσσα και δεν είναι απαραίτητη η μετάφραση τους, μπορούν να υποβάλλονται σε άλλη γλώσσα, χωρίς να συνοδεύονται από μετάφραση στην ελληνική.²⁸

Κάθε μορφής επικοινωνία με την αναθέτουσα αρχή, καθώς και μεταξύ αυτής και του αναδόχου, θα γίνονται υποχρεωτικά στην ελληνική γλώσσα²⁹.

2.1.5 Εγγυήσεις³⁰

Οι εγγυητικές επιστολές των παραγράφων 2.2.2 και 4.1. εκδίδονται από πιστωτικά ιδρύματα ή χρηματοδοτικά ιδρύματα ή ασφαλιστικές επιχειρήσεις κατά την έννοια των περιπτώσεων β' και γ' της παρ. 1 του άρθρου 14 του ν. 4364/2016 (Α'13)³¹, που λειτουργούν νόμιμα στα κράτη - μέλη της Ένωσης ή του Ευρωπαϊκού Οικονομικού Χώρου ή στα κράτη-μέλη της ΣΔΣ και έχουν, σύμφωνα με τις ισχύουσες διατάξεις, το δικαίωμα αυτό. Μπορούν, επίσης, να εκδίδονται από το Τ.Μ.Ε.Δ.Ε. ή να παρέχονται με γραμμάτιο του Ταμείου Παρακαταθηκών και Δανείων με παρακατάθεση σε αυτό του αντίστοιχου χρηματικού ποσού³². Αν συσταθεί παρακαταθήκη με γραμμάτιο παρακατάθεσης χρεογράφων στο Ταμείο Παρακαταθηκών και Δανείων, τα τοκομερίδια ή μερίσματα που λήγουν κατά τη διάρκεια της εγγύησης επιστρέφονται μετά τη λήξη τους στον υπέρ ου η εγγύηση οικονομικό φορέα.

Οι εγγυητικές επιστολές εκδίδονται κατ' επιλογή των οικονομικών φορέων από έναν ή περισσότερους εκδότες της παραπάνω παραγράφου.

Οι εγγυήσεις αυτές περιλαμβάνουν κατ' ελάχιστον τα ακόλουθα στοιχεία: α) την ημερομηνία έκδοσης, β) τον εκδότη, γ) την αναθέτουσα αρχή προς την οποία απευθύνονται, δ) τον αριθμό της εγγύησης, ε) το ποσό που καλύπτει η εγγύηση, στ) την πλήρη επωνυμία, τον Α.Φ.Μ. και τη διεύθυνση του οικονομικού φορέα υπέρ του οποίου εκδίδεται η εγγύηση (στην περίπτωση ένωσης αναγράφονται όλα τα παραπάνω για κάθε μέλος της ένωσης), ζ) τους όρους ότι: αα) η εγγύηση παρέχεται ανέκκλητα και ανεπιφύλακτα, ο δε εκδότης παραιτείται του δικαιώματος της διαιρέσεως και της διζήσεως, και ββ) ότι σε περίπτωση κατάπτωσης αυτής, το ποσό της κατάπτωσης υπόκειται στο εκάστοτε ισχύον τέλος χαρτοσήμου, η) τα στοιχεία της σχετικής διακήρυξης και την καταληκτική ημερομηνία υποβολής προσφορών, θ) την ημερομηνία λήξης ή τον χρόνο ισχύος της εγγύησης, ι) την ανάληψη υποχρέωσης από τον εκδότη της εγγύησης να καταβάλλει το ποσό της εγγύησης ολικά ή μερικά εντός πέντε (5) ημερών μετά από απλή έγγραφη ειδοποίηση εκείνου προς τον οποίο απευθύνεται και ια) στην περίπτωση των εγγυήσεων καλής εκτέλεσης και προκαταβολής, τον αριθμό και τον τίτλο της σχετικής σύμβασης³³.

Η περ. αα' του προηγούμενου εδαφίου ζ' δεν εφαρμόζεται για τις εγγυήσεις που παρέχονται με γραμμάτιο του Ταμείου Παρακαταθηκών και Δανείων.

Η αναθέτουσα αρχή επικοινωνεί με τους εκδότες των εγγυητικών επιστολών προκειμένου να διαπιστώσει την εγκυρότητά τους.

2.1.6 Προστασία Προσωπικών Δεδομένων

Η αναθέτουσα αρχή ενημερώνει το φυσικό πρόσωπο που υπογράφει την προσφορά ως Προσφέρων ή ως Νόμιμος Εκπρόσωπος Προσφέροντος, ότι η ίδια ή και τρίτοι, κατ' εντολή και για λογαριασμό της,

²⁸ Άρθρο 92, παρ.4 του ν. 4412/2016

²⁹ Με την επιφύλαξη της εν όλω ή εν μέρει σύνταξης των εγγράφων σε άλλη γλώσσα

³⁰ Πρβλ. παρ.3, 4 και 5 άρθρου 72 ν. 4412/2016 '

³¹ Πρβλ. άρθρο 120 ν.4512/2018 (ΦΕΚ Α' 5/17.1.2017), καθώς και άρθρο 15 παρ.1 ν.4541/2018 (ΦΕΚ Α' 93/31.5.2018),

³² Τα γραμμάτια σύστασης χρηματικής παρακαταθήκης του Ταμείου Παρακαταθηκών και Δανείων, για την παροχή εγγυήσεων συμμετοχής και καλής εκτέλεσης (εγγυοδοτική παρακαταθήκη) συστήνονται σύμφωνα με την ειδική νομοθεσία που διέπει αυτό και ειδικότερα βάσει του άρθρου 4 του π.δ της 30 Δεκεμβρίου 1926/3 Ιανουαρίου 1927 ("Περί συστάσεως και αποδόσεως παρακαταθηκών και καταθέσεων παρά τω Ταμείω Παρακαταθηκών και Δανείων"). Πρβλ. το με αρ. πρωτ. 2756/23-5-2017 έγγραφο της Ε.Α.Α.ΔΗ.ΣΥ. (ΑΔΑ: 7ΝΣΡΟΞΤΒ-975).

³³ Παρ. 12 άρθρου 72 ν. 4412/2016



θα επεξεργάζονται προσωπικά δεδομένα που περιέχονται στους φακέλους της προσφοράς και τα αποδεικτικά μέσα τα οποία υποβάλλονται σε αυτήν, στο πλαίσιο του παρόντος Διαγωνισμού, για το σκοπό της αξιολόγησης των προσφορών και της ενημέρωσης έτερων συμμετεχόντων σε αυτόν, λαμβάνοντας κάθε εύλογο μέτρο για τη διασφάλιση του απόρρητου και της ασφάλειας της επεξεργασίας των δεδομένων και της προστασίας τους από κάθε μορφής αθέμιτη επεξεργασία, σύμφωνα με τις διατάξεις της κείμενης νομοθεσίας περί προστασίας προσωπικών δεδομένων, κατά τα αναλυτικώς αναφερόμενα στην αναλυτική ενημέρωση που επισυνάπτεται στην παρούσα.

2.2 Δικαίωμα Συμμετοχής - Κριτήρια Ποιοτικής Επιλογής

2.2.1 Δικαίωμα συμμετοχής

1. Δικαίωμα συμμετοχής στη διαδικασία σύναψης της παρούσας σύμβασης έχουν φυσικά ή νομικά πρόσωπα και, σε περίπτωση ενώσεων οικονομικών φορέων, τα μέλη αυτών, που είναι εγκατεστημένα σε:

α) κράτος-μέλος της Ένωσης,

β) κράτος-μέλος του Ευρωπαϊκού Οικονομικού Χώρου (Ε.Ο.Χ.),

γ) τρίτες χώρες που έχουν υπογράψει και κυρώσει τη ΣΔΣ, στο βαθμό που η υπό ανάθεση δημόσια σύμβαση καλύπτεται από τα Παραρτήματα 1, 2, 4 και 5 και τις γενικές σημειώσεις του σχετικού με την Ένωση Προσαρτήματος Ι της ως άνω Συμφωνίας, καθώς και

δ) σε τρίτες χώρες που δεν εμπίπτουν στην περίπτωση γ' της παρούσας παραγράφου και έχουν συνάψει διμερείς ή πολυμερείς συμφωνίες με την Ένωση σε θέματα διαδικασιών ανάθεσης δημοσίων συμβάσεων³⁴.

2. Δεν έχουν δικαίωμα συμμετοχής στη διαδικασία σύναψης της παρούσας σύμβασης φυσικά ή νομικά πρόσωπα και, σε περίπτωση ενώσεων οικονομικών φορέων, τα μέλη αυτών, που είναι: α) Ρώσοι υπήκοοι ή φυσικό ή νομικό πρόσωπο, οντότητα ή φορέας που έχει την έδρα του στη Ρωσία, β) νομικό πρόσωπο, οντότητα ή φορέας του οποίου τα δικαιώματα ιδιοκτησίας κατέχει άμεσα ή έμμεσα σε ποσοστό άνω του 50 % οντότητα αναφερόμενη στο στοιχείο α) της παρούσας παραγράφου, ή γ) φυσικό ή νομικό πρόσωπο, οντότητα ή φορέας που ενεργεί εξ ονόματος ή κατ' εντολή οντότητας αναφερόμενης στο στοιχείο α) ή β) της παρούσας παραγράφου, συμπεριλαμβανομένων, όταν αντιστοιχούν σε περισσότερο από το 10% της αξίας της σύμβασης, των υπεργολάβων, προμηθευτών ή οντοτήτων στις ικανότητες των οποίων στηρίζεται κατά την έννοια των οδηγιών για τις δημόσιες συμβάσεις.

3. Οι ενώσεις οικονομικών φορέων, συμπεριλαμβανομένων και των προσωρινών συμπράξεων, δεν απαιτείται να περιβληθούν συγκεκριμένη νομική μορφή³⁵ για την υποβολή προσφοράς³⁶.

4. Στις περιπτώσεις υποβολής προσφοράς από ένωση οικονομικών φορέων, όλα τα μέλη της ευθύνονται έναντι της αναθέτουσας αρχής αλληλέγγυα και εις ολόκληρον³⁷

³⁴ Στον βαθμό που καλύπτονται από τα Παραρτήματα 1, 2, 4 και 5 και τις γενικές σημειώσεις του σχετικού με την Ένωση Προσαρτήματος Ι της ΣΔΣ, καθώς και τις λοιπές διεθνείς συμφωνίες από τις οποίες δεσμεύεται η Ένωση, οι Α.Α. επιφυλάσσουν για τα έργα, τα αγαθά, τις υπηρεσίες και τους οικονομικούς φορείς των χωρών που έχουν υπογράψει τις εν λόγω συμφωνίες μεταχείριση εξίσου ευνοϊκή με αυτήν που επιφυλάσσουν για τα έργα, τα αγαθά, τις υπηρεσίες και τους οικονομικούς φορείς της Ένωσης.

³⁵ Πρβλ. άρθρο 19 παρ. 2 ν. 4412/2016

³⁶ Όπου κρίνεται αναγκαίο, οι Α.Α. μπορούν να διευκρινίζουν στα έγγραφα της σύμβασης τον τρόπο με τον οποίο οι ενώσεις οικονομικών φορέων θα πρέπει να πληρούν τις απαιτήσεις οικονομικής και χρηματοοικονομικής επάρκειας ή τεχνικής και επαγγελματικής ικανότητας κατά τα άρθρα 75, 76 και 77, εφόσον αυτό δικαιολογείται από αντικειμενικούς λόγους και είναι σύμφωνο με την αρχή της αναλογικότητας (πρβλ. άρθρο 19 παρ. 2 ν. 4412/2016).

³⁷ Πρβλ. Άρθρο 19 παρ. 4 ν. 4412/2016.



2.2.2 Εγγύηση συμμετοχής³⁸

2.2.2.1. Για την έγκυρη συμμετοχή στη διαδικασία σύναψης της παρούσας σύμβασης, κατατίθεται από τους συμμετέχοντες οικονομικούς φορείς (προσφέροντες), εγγυητική επιστολή συμμετοχής³⁹ ποσοστού δυο τοις εκατό (2%) επί της εκτιμώμενης αξίας, μη συνυπολογιζόμενων των δικαιωμάτων προαίρεσης και παράτασης της σύμβασης ή της αναλογικά εκτιμώμενης δαπάνης των ειδών για τα οποία υποβάλλουν προσφορά, εκτός ΦΠΑ.

Στην περίπτωση ένωσης οικονομικών φορέων, η εγγύηση συμμετοχής περιλαμβάνει και τον όρο ότι η εγγύηση καλύπτει τις υποχρεώσεις όλων των οικονομικών φορέων που συμμετέχουν στην ένωση.

Η εγγύηση συμμετοχής πρέπει να ισχύει τουλάχιστον για τριάντα (30) ημέρες μετά τη λήξη του χρόνου ισχύος της προσφοράς του άρθρου 2.4.5 της παρούσας, άλλως η προσφορά απορρίπτεται. Η αναθέτουσα αρχή μπορεί, πριν τη λήξη της προσφοράς, να ζητά από τον προσφέροντα να παρατείνει, πριν τη λήξη τους, τη διάρκεια ισχύος της προσφοράς και της εγγύησης συμμετοχής.

Οι πρωτότυπες εγγυήσεις συμμετοχής, πλην των εγγυήσεων που εκδίδονται ηλεκτρονικά, προσκομίζονται, σε κλειστό φάκελο με ευθύνη του οικονομικού φορέα, το αργότερο πριν την ημερομηνία και ώρα αποσφράγισης των προσφορών που ορίζεται στην παρ. 3.1 της παρούσας, άλλως η προσφορά απορρίπτεται ως απαράδεκτη, μετά από γνώμη της Επιτροπής Διαγωνισμού.

2.2.2.2. Η εγγύηση συμμετοχής επιστρέφεται στον ανάδοχο με την προσκόμιση της εγγύησης καλής εκτέλεσης.

Η εγγύηση συμμετοχής επιστρέφεται στους λοιπούς προσφέροντες μετά:

α) την άπρακτη πάροδο της προθεσμίας άσκησης ενδικοφανούς προσφυγής ή την έκδοση απόφασης επί ασκηθείσας προσφυγής κατά της απόφασης κατακύρωσης και

β) την άπρακτη πάροδο της προθεσμίας άσκησης ενδίκων βοηθημάτων προσωρινής προστασίας ή την έκδοση απόφασης επ' αυτών, και

γ)) την ολοκλήρωση του προσυμβατικού ελέγχου από το Ελεγκτικό Συνέδριο, σύμφωνα με τα άρθρα 324 έως 327 του ν. 4700/2020 (Α' 127), εφόσον απαιτείται.

Για τα προηγούμενα στάδια της κατακύρωσης η εγγύηση συμμετοχής επιστρέφεται στους συμμετέχοντες στις κάτωθι περιπτώσεις: α) λήξη του χρόνου ισχύος της προσφοράς και μη ανανέωση αυτής και β) απόρριψη της προσφοράς τους και εφόσον δεν έχει ασκηθεί ενδικοφανής προσφυγή ή ένδικο βοήθημα ή έχει εκπνεύσει άπρακτη η προθεσμία άσκησης ενδικοφανούς προσφυγής ή ενδίκων βοηθημάτων ή έχει λάβει χώρα παραίτηση από το δικαίωμα άσκησης αυτών ή αυτά έχουν απορριφθεί αμετακλήτως.

2.2.2.3. Η εγγύηση συμμετοχής καταπίπτει εάν ο προσφέρων: α) αποσύρει την προσφορά του κατά τη διάρκεια ισχύος αυτής, β) παρέχει, εν γνώσει του, ψευδή στοιχεία ή πληροφορίες που αναφέρονται στις παραγράφους 2.2.3 έως 2.2.8 γ) δεν προσκομίσει εγκαίρως τα προβλεπόμενα από την παρούσα δικαιολογητικά (παραγράφοι 2.2.9 και 3.2), δ) δεν προσέλθει εγκαίρως για υπογραφή του συμφωνητικού, ε) στις περιπτώσεις των παρ. 3, 4 και 5 του άρθρου 103 του ν. 4412/2016, περί πρόσκλησης για υποβολή δικαιολογητικών από τον προσωρινό ανάδοχο, αν, κατά τον έλεγχο των παραπάνω δικαιολογητικών, σύμφωνα με τις παραγράφους 3.2 και 3.4 της παρούσας, διαπιστωθεί ότι τα στοιχεία που δηλώθηκαν στο ΕΕΕΣ είναι εκ προθέσεως απατηλά, ή ότι έχουν υποβληθεί πλαστά αποδεικτικά στοιχεία, ή αν, από τα παραπάνω δικαιολογητικά που προσκομίσθηκαν νομίμως και

³⁸ Πρβλ παρ. 1 α), 3, 4, 5 του άρθρου 72 του ν.4412/2016

³⁹ Σε περίπτωση υποβολής προσφοράς για ένα ή περισσότερα τμήματα της σύμβασης, το ύψος της εγγύησης συμμετοχής υπολογίζεται επί της εκτιμώμενης αξίας, εκτός ΦΠΑ, του/των προσφερομένου/ων τμήματος/τμημάτων (Πρβλ. άρθρο 72 παρ. 1α ν. 4412/2016)



εμπροθέσμως, δεν αποδεικνύεται η μη συνδρομή των λόγων αποκλεισμού της παραγράφου 2.2.3 ή η πλήρωση μιας ή περισσότερων από τις απαιτήσεις των κριτηρίων ποιοτικής επιλογής.

2.2.3 Λόγοι αποκλεισμού⁴⁰

Αποκλείεται από τη συμμετοχή στην παρούσα διαδικασία σύναψης σύμβασης (διαγωνισμό) οικονομικός φορέας, εφόσον συντρέχει στο πρόσωπό του (εάν πρόκειται για μεμονωμένο φυσικό ή νομικό πρόσωπο) ή σε ένα από τα μέλη του (εάν πρόκειται για ένωση οικονομικών φορέων) ένας ή περισσότεροι από τους ακόλουθους λόγους:

2.2.3.1. Όταν υπάρχει σε βάρος του αμετάκλητη⁴¹ καταδικαστική απόφαση για ένα από τα ακόλουθα εγκλήματα:

α) συμμετοχή σε εγκληματική οργάνωση, όπως αυτή ορίζεται στο άρθρο 2 της απόφασης-πλαίσιο 2008/841/ΔΕΥ του Συμβουλίου της 24ης Οκτωβρίου 2008, για την καταπολέμηση του οργανωμένου εγκλήματος (ΕΕ L 300 της 11.11.2008 σ.42), και τα εγκλήματα του άρθρου 187 του Ποινικού Κώδικα (εγκληματική οργάνωση),

β) ενεργητική δωροδοκία, όπως ορίζεται στο άρθρο 3 της σύμβασης περί της καταπολέμησης της δωροδοκίας στην οποία ενέχονται υπάλληλοι των Ευρωπαϊκών Κοινοτήτων ή των κρατών-μελών της Ένωσης (ΕΕ C 195 της 25.6.1997, σ. 1) και στην παρ. 1 του άρθρου 2 της απόφασης-πλαίσιο 2003/568/ΔΕΥ του Συμβουλίου της 22ας Ιουλίου 2003, για την καταπολέμηση της δωροδοκίας στον ιδιωτικό τομέα (ΕΕ L 192 της 31.7.2003, σ. 54), καθώς και όπως ορίζεται στο εθνικό δίκαιο του οικονομικού φορέα, και τα εγκλήματα των άρθρων 159Α (δωροδοκία πολιτικών προσώπων), 236 (δωροδοκία υπαλλήλου), 237 παρ. 2-4 (δωροδοκία δικαστικών λειτουργών), 237Α παρ. 2 (εμπορία επιρροής – μεσάζοντες), 396 παρ. 2 (δωροδοκία στον ιδιωτικό τομέα) του Ποινικού Κώδικα,

γ) απάτη εις βάρος των οικονομικών συμφερόντων της Ένωσης, κατά την έννοια των άρθρων 3 και 4 της Οδηγίας (ΕΕ) 2017/1371 του Ευρωπαϊκού Κοινοβουλίου και του Συμβουλίου της 5^{ης} Ιουλίου 2017 σχετικά με την καταπολέμηση, μέσω του ποινικού δικαίου, της απάτης εις βάρος των οικονομικών συμφερόντων της Ένωσης (L 198/28.07.2017) και τα εγκλήματα των άρθρων 159Α (δωροδοκία πολιτικών προσώπων), 216 (πλαστογραφία), 236 (δωροδοκία υπαλλήλου), 237 παρ. 2-4 (δωροδοκία δικαστικών λειτουργών), 242 (ψευδής βεβαίωση, νόθευση κ.λπ.) 374 (διακεκριμένη κλοπή), 375 (υπεξαίρεση), 386 (απάτη), 386Α (απάτη με υπολογιστή), 386Β (απάτη σχετική με τις επιχορηγήσεις), 390 (απιστία) του Ποινικού Κώδικα και των άρθρων 155 επ. του Εθνικού Τελωνειακού Κώδικα (ν. 2960/2001, Α' 265), όταν αυτά στρέφονται κατά των οικονομικών συμφερόντων της Ευρωπαϊκής Ένωσης ή συνδέονται με την προσβολή αυτών των συμφερόντων, καθώς και τα εγκλήματα των άρθρων 23 (διασυνοριακή απάτη σχετικά με τον ΦΠΑ) και 24 (επικουρικές διατάξεις για την ποινική προστασία των οικονομικών συμφερόντων της Ευρωπαϊκής Ένωσης) του ν. 4689/2020 (Α' 103),

δ) τρομοκρατικά εγκλήματα ή εγκλήματα συνδεδεμένα με τρομοκρατικές δραστηριότητες, όπως ορίζονται, αντιστοίχως, στα άρθρα 3-4 και 5-12 της Οδηγίας (ΕΕ) 2017/541 του Ευρωπαϊκού Κοινοβουλίου και του Συμβουλίου της 15^{ης} Μαρτίου 2017 για την καταπολέμηση της τρομοκρατίας και την αντικατάσταση της απόφασης-πλαισίου 2002/475/ΔΕΥ του Συμβουλίου και για την τροποποίηση της απόφασης 2005/671/ΔΕΥ του Συμβουλίου (ΕΕ L 88/31.03.2017) ή ηθική αυτουργία ή συνέργεια ή απόπειρα διάπραξης εγκλήματος, όπως ορίζονται στο άρθρο 14 αυτής, και τα εγκλήματα των άρθρων

⁴⁰ Πρβλ άρθρα 73 και 74 ν. 4412/2016, όπως τροποποιήθηκαν με το αρ. 107 του ν. 4497/2017.

⁴¹ Επισημαίνεται ότι η αναφορά στο ΕΕΕΣ σε “τελεσίδικη καταδικαστική απόφαση” νοείται ως “αμετάκλητη καταδικαστική απόφαση”, η δε σχετική δήλωση του οικονομικού φορέα στο Μέρος ΙΙΙ.Α. του ΕΕΕΣ αφορά μόνο σε αμετάκλητες καταδικαστικές αποφάσεις



187Α και 187Β του Ποινικού Κώδικα, καθώς και τα εγκλήματα των άρθρων 32-35 του ν. 4689/2020 (Α'103),

ε) νομιμοποίηση εσόδων από παράνομες δραστηριότητες ή χρηματοδότηση της τρομοκρατίας, όπως αυτές ορίζονται στο άρθρο 1 της Οδηγίας (ΕΕ) 2015/849 του Ευρωπαϊκού Κοινοβουλίου και του Συμβουλίου της 20ης Μαΐου 2015, σχετικά με την πρόληψη της χρησιμοποίησης του χρηματοπιστωτικού συστήματος για τη νομιμοποίηση εσόδων από παράνομες δραστηριότητες ή για τη χρηματοδότηση της τρομοκρατίας, την τροποποίηση του κανονισμού (ΕΕ) αριθμ. 648/2012 του Ευρωπαϊκού Κοινοβουλίου και του Συμβουλίου, και την κατάργηση της οδηγίας 2005/60/ΕΚ του Ευρωπαϊκού Κοινοβουλίου και του Συμβουλίου και της οδηγίας 2006/70/ΕΚ της Επιτροπής (ΕΕ L 141/05.06.2015) και τα εγκλήματα των άρθρων 2 και 39 του ν. 4557/2018 (Α' 139),

στ) παιδική εργασία και άλλες μορφές εμπορίας ανθρώπων, όπως ορίζονται στο άρθρο 2 της Οδηγίας 2011/36/ΕΕ του Ευρωπαϊκού Κοινοβουλίου και του Συμβουλίου της 5ης Απριλίου 2011, για την πρόληψη και την καταπολέμηση της εμπορίας ανθρώπων και για την προστασία των θυμάτων της, καθώς και για την αντικατάσταση της απόφασης-πλαίσιο 2002/629/ΔΕΥ του Συμβουλίου (ΕΕ L 101 της 15.4.2011, σ. 1), και τα εγκλήματα του άρθρου 323Α του Ποινικού Κώδικα (εμπορία ανθρώπων).

Ο οικονομικός φορέας αποκλείεται, επίσης, όταν το πρόσωπο εις βάρος του οποίου εκδόθηκε αμετάκλητη καταδικαστική απόφαση είναι μέλος του διοικητικού, διευθυντικού ή εποπτικού οργάνου του ή έχει εξουσία εκπροσώπησης, λήψης αποφάσεων ή ελέγχου σε αυτό. Η υποχρέωση του προηγούμενου εδαφίου αφορά:

- στις περιπτώσεις εταιρειών περιορισμένης ευθύνης (Ε.Π.Ε.), ιδιωτικών κεφαλαιουχικών εταιρειών (Ι.Κ.Ε.) και προσωπικών εταιρειών (Ο.Ε. και Ε.Ε.) τους διαχειριστές.
- στις περιπτώσεις ανωνύμων εταιρειών (Α.Ε.), τον διευθύνοντα Σύμβουλο, τα μέλη του Διοικητικού Συμβουλίου, καθώς και τα πρόσωπα στα οποία με απόφαση του Διοικητικού Συμβουλίου έχει ανατεθεί το σύνολο της διαχείρισης και εκπροσώπησης της εταιρείας.
- στις περιπτώσεις Συνεταιρισμών, τα μέλη του Διοικητικού Συμβουλίου.
- σε όλες τις υπόλοιπες περιπτώσεις νομικών προσώπων, τον κατά περίπτωση νόμιμο εκπρόσωπο.

Εάν στις ως άνω περιπτώσεις (α) έως (στ) η κατά τα ανωτέρω, περίοδος αποκλεισμού δεν έχει καθοριστεί με αμετάκλητη απόφαση, αυτή ανέρχεται σε πέντε (5) έτη από την ημερομηνία της καταδίκης με αμετάκλητη απόφαση.

2.2.3.2. Στις ακόλουθες περιπτώσεις :

α) όταν ο οικονομικός φορέας έχει αθετήσει τις υποχρεώσεις του όσον αφορά στην καταβολή φόρων ή εισφορών κοινωνικής ασφάλισης και αυτό έχει διαπιστωθεί από δικαστική ή διοικητική απόφαση με τελεσίδικη και δεσμευτική ισχύ, σύμφωνα με διατάξεις της χώρας όπου είναι εγκατεστημένος ή την εθνική νομοθεσία ή

β) όταν η αναθέτουσα αρχή μπορεί να αποδείξει με τα κατάλληλα μέσα ότι ο οικονομικός φορέας έχει αθετήσει τις υποχρεώσεις του όσον αφορά την καταβολή φόρων ή εισφορών κοινωνικής ασφάλισης.

Αν ο οικονομικός φορέας είναι Έλληνας πολίτης ή έχει την εγκατάστασή του στην Ελλάδα, οι υποχρεώσεις του που αφορούν στις εισφορές κοινωνικής ασφάλισης καλύπτουν τόσο την κύρια όσο και την επικουρική ασφάλιση.

Οι υποχρεώσεις των περ. α' και β' της παρ. 2.2.3.2 θεωρείται ότι δεν έχουν αθετηθεί εφόσον δεν έχουν καταστεί ληξιπρόθεσμες ή εφόσον αυτές έχουν υπαχθεί σε δεσμευτικό διακανονισμό που τηρείται.

Δεν αποκλείεται ο οικονομικός φορέας, όταν έχει εκπληρώσει τις υποχρεώσεις του είτε καταβάλλοντας τους φόρους ή τις εισφορές κοινωνικής ασφάλισης που οφείλει, συμπεριλαμβανομένων, κατά



περίπτωση, των δεδουλευμένων τόκων ή των προστίμων είτε υπαγόμενος σε δεσμευτικό διακανονισμό για την καταβολή τους στο μέτρο που τηρεί τους όρους του δεσμευτικού κανονισμού.

2.2.3.3.

2.2.3.4. Αποκλείεται⁴² από τη συμμετοχή στη διαδικασία σύναψης της παρούσας σύμβασης, οικονομικός φορέας σε οποιαδήποτε από τις ακόλουθες καταστάσεις⁴³:

(α) εάν έχει αθετήσει τις υποχρεώσεις που προβλέπονται στην παρ. 2 του άρθρου 18 του ν. 4412/2016⁴⁴, περί αρχών που εφαρμόζονται στις διαδικασίες σύναψης δημοσίων συμβάσεων,

(β) εάν τελεί υπό πτώχευση ή έχει υπαχθεί σε διαδικασία ειδικής εκκαθάρισης ή τελεί υπό αναγκαστική διαχείριση από εκκαθαριστή ή από το δικαστήριο ή έχει υπαχθεί σε διαδικασία πτωχευτικού συμβιβασμού ή έχει αναστείλει τις επιχειρηματικές του δραστηριότητες ή έχει υπαχθεί σε διαδικασία εξυγίανσης και δεν τηρεί τους όρους αυτής ή εάν βρίσκεται σε οποιαδήποτε ανάλογη κατάσταση προκύπτουσα από παρόμοια διαδικασία, προβλεπόμενη σε εθνικές διατάξεις νόμου. Η αναθέτουσα αρχή μπορεί να μην αποκλείει έναν οικονομικό φορέα ο οποίος βρίσκεται σε μία εκ των καταστάσεων που αναφέρονται στην περίπτωση αυτή, υπό την προϋπόθεση ότι αποδεικνύει ότι ο εν λόγω φορέας είναι σε θέση να εκτελέσει τη σύμβαση, λαμβάνοντας υπόψη τις ισχύουσες διατάξεις και τα μέτρα για τη συνέχιση της επιχειρηματικής του λειτουργίας,⁴⁵ (γ) εάν, με την επιφύλαξη της παραγράφου 3β του άρθρου 44 του ν. 3959/2011 περί ποινικών κυρώσεων και άλλων διοικητικών συνεπειών, υπάρχουν επαρκώς εύλογες ενδείξεις που οδηγούν στο συμπέρασμα ότι ο οικονομικός φορέας συνήψε συμφωνίες με άλλους οικονομικούς φορείς με στόχο τη στρέβλωση του ανταγωνισμού,

δ) εάν μία κατάσταση σύγκρουσης συμφερόντων κατά την έννοια του άρθρου 24 του ν. 4412/2016 δεν μπορεί να θεραπευθεί αποτελεσματικά με άλλα, λιγότερο παρεμβατικά, μέσα,

(ε) εάν μία κατάσταση στρέβλωσης του ανταγωνισμού από την πρότερη συμμετοχή του οικονομικού φορέα κατά την προετοιμασία της διαδικασίας σύναψης σύμβασης, σύμφωνα με όσα ορίζονται στο άρθρο 48 του ν. 4412/2016, δεν μπορεί να θεραπευθεί με άλλα, λιγότερο παρεμβατικά, μέσα,

(στ) εάν έχει επιδείξει σοβαρή ή επαναλαμβανόμενη πλημμέλεια κατά την εκτέλεση ουσιώδους απαίτησης στο πλαίσιο προηγούμενης δημόσιας σύμβασης, προηγούμενης σύμβασης με αναθέτοντα φορέα ή προηγούμενης σύμβασης παραχώρησης που είχε ως αποτέλεσμα την πρόωρη καταγγελία της προηγούμενης σύμβασης, αποζημιώσεις ή άλλες παρόμοιες κυρώσεις,

(ζ) εάν έχει κριθεί ένοχος εκ προθέσεως σοβαρών απατηλών δηλώσεων κατά την παροχή των πληροφοριών που απαιτούνται για την εξακρίβωση της απουσίας των λόγων αποκλεισμού ή την πλήρωση των κριτηρίων επιλογής, έχει αποκρύψει τις πληροφορίες αυτές ή δεν είναι σε θέση να προσκομίσει τα δικαιολογητικά που απαιτούνται κατ' εφαρμογή της παραγράφου 2.2.9.2 της παρούσας,

(η) εάν επιχείρησε να επηρεάσει με αθέμιτο τρόπο τη διαδικασία λήψης αποφάσεων της αναθέτουσας αρχής, να αποκτήσει εμπιστευτικές πληροφορίες που ενδέχεται να του αποφέρουν αθέμιτο πλεονέκτημα στη διαδικασία σύναψης σύμβασης ή να παράσχει με απατηλό τρόπο παραπλανητικές πληροφορίες που

⁴² Οι λόγοι της παραγράφου 4 αποτελούν δυνητικούς λόγους αποκλεισμού, σύμφωνα με το άρθρο 73 παρ. 4 ν. 4412/2016. Κατά συνέπεια, η Α.Α. δύναται να επιλέξει έναν, περισσότερους, όλους ή ενδεχομένως και κανένα από τους λόγους αποκλεισμού της παρ. 4, συνεκτιμώντας τα ιδιαίτερα χαρακτηριστικά της υπό ανάθεση σύμβασης (εκτιμώμενη αξία αυτής, ειδικές περιστάσεις κλπ), με σχετική πρόβλεψη στη διακήρυξη (πρβλ. αιτιολογική έκθεση νόμου 4412/2016 - άρθρο 73 παρ. 4). Επισημαίνεται, επίσης, ότι η επιλογή από την Α.Α. λόγου/ων αποκλεισμού της παρ. 4 διαμορφώνει αντιστοίχως τις επιλογές της στα σχετικά πεδία του ΕΕΕΣ (για τις συμβάσεις άνω των ορίων) ή του ΤΕΥΔ (για τις συμβάσεις κάτω των ορίων), καθώς και τα μέσα απόδειξης του άρθρου 2.2.9.2.

⁴³ Ειδικά για τους δυνητικούς λόγους αποκλεισμού πρβλ. την Κατευθυντήρια Οδηγία 20 της Αρχής (ΑΔΑ: ΩΡΞ30ΞΤΒ-9Ρ5)

⁴⁴ Η αθέτηση της υποχρέωσης αυτής συνιστά σοβαρό επαγγελματικό παράπτωμα του οικονομικού φορέα κατά την έννοια της περίπτωσης θ' της παραγράφου 4 του άρθρου 73. Πρβλ. άρθρο 18 παρ. 5 του ν. 4412/2106.

⁴⁵ Σχετική δήλωση του προσφέροντος οικονομικού φορέα περιλαμβάνεται στο ΕΕΕΣ



ενδέχεται να επηρεάσουν ουσιωδώς τις αποφάσεις που αφορούν τον αποκλεισμό, την επιλογή ή την ανάθεση,

(θ) εάν η αναθέτουσα αρχή μπορεί να αποδείξει, με κατάλληλα μέσα ότι έχει διαπράξει σοβαρό επαγγελματικό παράπτωμα, το οποίο θέτει εν αμφιβόλω την ακεραιότητά του.

Εάν στις ως άνω περιπτώσεις (α) έως (θ) η περίοδος αποκλεισμού δεν έχει καθοριστεί με αμετάκλητη απόφαση, αυτή ανέρχεται σε τρία (3) έτη από την ημερομηνία έκδοσης πράξης που βεβαιώνει το σχετικό γεγονός.⁴⁶

2.2.3.5.

2.2.3.6. Ο οικονομικός φορέας αποκλείεται σε οποιοδήποτε χρονικό σημείο κατά τη διάρκεια της διαδικασίας σύναψης της παρούσας σύμβασης, όταν αποδεικνύεται ότι βρίσκεται, λόγω πράξεων ή παραλείψεων του, είτε πριν είτε κατά τη διαδικασία, σε μία από τις ως άνω περιπτώσεις.

2.2.3.7. Οικονομικός φορέας που εμπίπτει σε μια από τις καταστάσεις που αναφέρονται στις παραγράφους 2.2.3.1 και 2.2.3.4, εκτός από την περ. β αυτής, μπορεί να προσκομίζει στοιχεία⁴⁷, προκειμένου να αποδείξει ότι τα μέτρα που έλαβε επαρκούν για να αποδείξουν την αξιοπιστία του, παρότι συντρέχει ο σχετικός λόγος αποκλεισμού (αυτοκάθαρση). Για τον σκοπό αυτόν, ο οικονομικός φορέας αποδεικνύει ότι έχει καταβάλει ή έχει δεσμευθεί να καταβάλει αποζημίωση για ζημιές που προκλήθηκαν από το ποινικό αδίκημα ή το παράπτωμα, ότι έχει διευκρινίσει τα γεγονότα και τις περιστάσεις με ολοκληρωμένο τρόπο, μέσω ενεργού συνεργασίας με τις ερευνητικές αρχές, και έχει λάβει συγκεκριμένα τεχνικά και οργανωτικά μέτρα, καθώς και μέτρα σε επίπεδο προσωπικού

2.2.3.8. Η απόφαση για την διαπίστωση της επάρκειας ή μη των επανορθωτικών μέτρων κατά την προηγούμενη παράγραφο εκδίδεται σύμφωνα με τα οριζόμενα στις παρ. 8 και 9 του άρθρου 73 του ν. 4412/2016⁴⁸.

2.2.3.9. Οικονομικός φορέας, στον οποίο έχει επιβληθεί, με την κοινή υπουργική απόφαση του άρθρου 74 του ν. 4412/2016, η ποινή του αποκλεισμού αποκλείεται αυτοδίκαια και από την παρούσα διαδικασία σύναψης της σύμβασης.

Κριτήρια Επιλογής⁴⁹

2.2.4. Καταλληλότητα άσκησης επαγγελματικής δραστηριότητας⁵⁰

Οι οικονομικοί φορείς που συμμετέχουν στη διαδικασία σύναψης της παρούσας σύμβασης απαιτείται να ασκούν εμπορική ή βιομηχανική ή βιοτεχνική δραστηριότητα συναφή με το αντικείμενο της προμήθειας. Οι οικονομικοί φορείς που είναι εγκατεστημένοι σε κράτος μέλος της Ευρωπαϊκής Ένωσης απαιτείται να είναι εγγεγραμμένοι σε ένα από τα επαγγελματικά ή εμπορικά μητρώα που τηρούνται στο κράτος εγκατάστασής τους ή να ικανοποιούν οποιαδήποτε άλλη απαίτηση ορίζεται στο Παράρτημα XI

⁴⁶ Παρ. 10 του άρθρου 73 ν.4412/2016.Επίσης, πρβλ. υπ' αριθμ. πρωτ. 6271/30-11-2018 έγγραφο της Αρχής (ΑΔΑ Ψ3Κ8ΟΞΤΒ-09Β) σχετικά με την απόφαση ΔΕΕ της 24 Οκτωβρίου 2018 στην υπόθεση C-124/2017.

⁴⁷ Σχετικά με την προσκόμιση αποδείξεων για τα επανορθωτικά μέτρα βλ. την απόφαση της 14ης Ιανουαρίου 2021 του ΔΕΕ στην υπόθεση C-387/19

⁴⁸ Πρβλ. απόφαση υπ' αριθμ. 50844 (ΦΕΚ 279 τεύχος ΥΟΔΔ, 17-05-2018), με την οποία έχει συσταθεί και συγκροτηθεί η επιτροπή της παρ 9 του άρθρου 73 του ν.4412/2016.

⁴⁹ Επισημαίνεται ότι όλα τα κριτήρια επιλογής είναι προαιρετικά, τίθενται στην παρούσα διακήρυξη κατά την κρίση και τη διακριτική ευχέρεια της Α.Α. και πρέπει να σχετίζονται και να είναι ανάλογα με το αντικείμενο της σύμβασης (Πρβλ. άρθρο 75 παρ. 1 του ν. 4412/2016). Επισημαίνεται, επίσης, ότι οι Α.Α. μπορούν να επιβάλλουν στους οικονομικούς φορείς ως απαιτήσεις συμμετοχής μόνο τα κριτήρια που αναφέρονται στις παραγράφους 2.2.4, 2.2.5 και 2.2.6. Έχουν τη δυνατότητα, κατά συνέπεια, να επιλέξουν ένα, περισσότερα ή όλα ενδεχομένως τα ως άνω κριτήρια επιλογής, συνεκτιμώντας τα ιδιαίτερα χαρακτηριστικά της υπό ανάθεση σύμβασης (εκτιμώμενη αξία αυτής, ειδικές περιστάσεις κλπ), με σχετική πρόβλεψη στη διακήρυξη.

⁵⁰ Πρβλ άρθρο 75 παρ. 2 ν. 4412/2016



του Προσαρτήματος Α' του ν. 4412/2016. Στην περίπτωση οικονομικών φορέων εγκατεστημένων σε κράτος μέλος του Ευρωπαϊκού Οικονομικού Χώρου (Ε.Ο.Χ) ή σε τρίτες χώρες που προσχωρήσει στη ΣΔΣ, ή σε τρίτες χώρες που δεν εμπίπτουν στην προηγούμενη περίπτωση και έχουν συνάψει διμερείς ή πολυμερείς συμφωνίες με την Ένωση σε θέματα διαδικασιών ανάθεσης δημοσίων συμβάσεων, απαιτείται να είναι εγγεγραμμένοι σε αντίστοιχα επαγγελματικά ή εμπορικά μητρώα. Οι εγκατεστημένοι στην Ελλάδα οικονομικοί φορείς απαιτείται να είναι εγγεγραμμένοι στο Βιοτεχνικό ή Εμπορικό ή Βιομηχανικό Επιμελητήριο ή στο Μητρώο Κατασκευαστών Αμυντικού Υλικού⁵¹.

2.2.5 Οικονομική και χρηματοοικονομική επάρκεια

Όσον αφορά την οικονομική και χρηματοοικονομική επάρκεια για την παρούσα διαδικασία σύναψης σύμβασης, οι οικονομικοί φορείς πρέπει να έχουν τα 3 τελευταία έτη μέσο γενικό ετήσιο κύκλο εργασιών ίσο με το ίσο με το 100% του προϋπολογισμού των Τμημάτων για τα οποία υποβάλλουν προσφορά.

2.2.6 Τεχνική και επαγγελματική ικανότητα⁵²

2.2.7 Πρότυπα διασφάλισης ποιότητας και πρότυπα περιβαλλοντικής διαχείρισης

Εγγραφή στο Μητρώο Παραγωγών του Ελληνικού Οργανισμού Ανακύκλωσης.

2.2.8 Στήριξη στην ικανότητα τρίτων – Υπεργολαβία

2.2.8.1. Στήριξη στην ικανότητα τρίτων⁵³

Οι οικονομικοί φορείς μπορούν, όσον αφορά τα κριτήρια της οικονομικής και χρηματοοικονομικής επάρκειας (της παραγράφου 2.2.5) και τα σχετικά με την τεχνική και επαγγελματική ικανότητα (της παραγράφου 2.2.6), να στηρίζονται στις ικανότητες άλλων φορέων, ασχέτως της νομικής φύσης των δεσμών τους με αυτούς⁵⁴. Στην περίπτωση αυτή, αποδεικνύουν ότι θα έχουν στη διάθεσή τους τους αναγκαίους πόρους, με την προσκόμιση της σχετικής δέσμευσης των φορέων στην ικανότητα των οποίων στηρίζονται.

Ειδικά, όσον αφορά στα κριτήρια επαγγελματικής ικανότητας που σχετίζονται με τους τίτλους σπουδών και τα επαγγελματικά προσόντα που ορίζονται στην περίπτωση στ' του Μέρους ΙΙ του Παραρτήματος ΙΙ του Προσαρτήματος Α' του ν. 4412/2016 ή με την σχετική επαγγελματική εμπειρία, οι οικονομικοί

⁵¹ Πρβλ. Παράρτημα ΙΙ Προσαρτήματος Α ν. 4412/2016

⁵² Πρβλ άρθρο 75 παρ. 4 ν. 4412/2016. Όσον αφορά την τεχνική και επαγγελματική ικανότητα, οι Α.Α. μπορούν να επιβάλλουν απαιτήσεις που να εξασφαλίζουν ότι οι οικονομικοί φορείς διαθέτουν τους αναγκαίους ανθρώπινους και τεχνικούς πόρους και την εμπειρία για να εκτελέσουν τη σύμβαση σε κατάλληλο επίπεδο ποιότητας. Οι Α.Α. μπορεί να απαιτούν ειδικότερα από τους οικονομικούς φορείς, να διαθέτουν ικανοποιητικό επίπεδο εμπειρίας, αποδεικνυόμενο με κατάλληλες συστάσεις από συμβάσεις που έχουν εκτελεστεί κατά το παρελθόν. Μια Α.Α. μπορεί να θεωρεί ότι ένας οικονομικός φορέας δεν διαθέτει τις απαιτούμενες επαγγελματικές ικανότητες εάν διαπιστώσει ότι αυτός έχει συγκρουόμενα συμφέροντα που ενδέχεται να επηρεάσουν αρνητικά την εκτέλεση της σύμβασης.

Οι Α.Α. μπορούν να επιλέξουν ένα ή περισσότερα από τα κριτήρια που αναφέρονται στο παρόν άρθρο και να διαμορφώσουν αντίστοιχα τα πεδία του ΕΕΕΣ (για τις συμβάσεις άνω των ορίων) ή του Τ.Ε.Υ.Δ. (για τις συμβάσεις κάτω των ορίων), καθώς και τα μέσα απόδειξης του άρθρου 2.2.9.2. Επισημαίνεται, περαιτέρω, ότι μπορούν (χωρίς αυτό να είναι υποχρεωτικό) να διαμορφώσουν το παρόν άρθρο είτε απαιτώντας, ως προς τα κριτήρια που επιλέγουν, ελάχιστα επίπεδα τεχνικής και επαγγελματικής ικανότητας, τα οποία πρέπει να καλύπτουν οι οικονομικοί φορείς με αναφορά σε συγκεκριμένα μεγέθη (π.χ. τουλάχιστον συναφείς παραδόσεις τα 3 τελευταία έτη) κατά τρόπο αντικειμενικό, διαφανή χωρίς να εισάγουν διακρίσεις σε βάρος των συμμετεχόντων είτε ζητώντας από τους οικονομικούς φορείς να δηλώσουν τις ζητούμενες πληροφορίες αναφέροντας τη μεθοδολογία με την οποία θα αξιολογήσουν τις πληροφορίες αυτές. Πρβλ. και την Κατευθυντήρια Οδηγία 13 της Ε.Α.Α.ΔΗ.ΣΥ. "Κριτήρια ποιοτικής επιλογής δημοσίων συμβάσεων και έλεγχος καταλληλότητας: ειδικά η οικονομική και χρηματοοικονομική επάρκεια και η τεχνική και επαγγελματική ικανότητα" (ΑΔΑ ΩΒΥ70ΞΤΒ-ΤΛ7) και ειδικότερα την Ενότητα ΙV παρ. 1, όπου παρατίθενται σχετικά παραδείγματα.

⁵³ Άρθρο 78 ν. 4412/2016

⁵⁴ Πρβλ άρθρο 78 παρ.1 του ν. 4412/2016. Δύνανται, επίσης, να στηρίζονται και στις ικανότητες του/ των υπεργολάβων, στους οποίους προτίθενται να αναθέσουν την εκτέλεση τμήματος/ τμημάτων της υπό ανάθεση σύμβασης



φορείς, μπορούν να στηρίζονται στις ικανότητες άλλων φορέων, μόνο, εάν οι τελευταίοι θα εκτελέσουν τις εργασίες ή τις υπηρεσίες για τις οποίες απαιτούνται οι συγκεκριμένες ικανότητες⁵⁵.

Όταν οι οικονομικοί φορείς στηρίζονται στις ικανότητες άλλων φορέων όσον αφορά τα κριτήρια που σχετίζονται με την απαιτούμενη με τη διακήρυξη οικονομική και χρηματοοικονομική επάρκεια, οι εν λόγω οικονομικοί φορείς και αυτοί στους οποίους στηρίζονται είναι από κοινού υπεύθυνοι για την εκτέλεση της σύμβασης⁵⁶.

Υπό τους ίδιους όρους οι ενώσεις οικονομικών φορέων μπορούν να στηρίζονται στις ικανότητες των συμμετεχόντων στην ένωση ή άλλων φορέων⁵⁷.

Η αναθέτουσα αρχή ελέγχει αν οι φορείς, στις ικανότητες των οποίων προτίθεται να στηριχθεί ο οικονομικός φορέας, πληρούν κατά περίπτωση τα σχετικά κριτήρια επιλογής και εάν συντρέχουν λόγοι αποκλεισμού της παραγράφου 2.2.3.. Ο οικονομικός φορέας υποχρεούται να αντικαταστήσει έναν φορέα στην ικανότητα του οποίου στηρίζεται, εφόσον ο τελευταίος δεν πληροί το σχετικό κριτήριο επιλογής ή για τον οποίο συντρέχουν λόγοι αποκλεισμού, εντός προθεσμίας τριάντα (30) ημερών από την σχετική πρόσκληση της αναθέτουσας αρχής, η οποία απευθύνεται στον οικονομικό φορέα μέσω της λειτουργικότητας «Επικοινωνία» του ΕΣΗΔΗΣ. Ο φορέας που αντικαθιστά φορέα του προηγούμενου εδαφίου δεν επιτρέπεται να αντικατασταθεί εκ νέου.

2.2.8.2. Υπεργολαβία

Ο οικονομικός φορέας αναφέρει στην προσφορά του το τμήμα της σύμβασης που προτίθεται να αναθέσει υπό μορφή υπεργολαβίας σε τρίτους, καθώς και τους υπεργολάβους που προτείνει. Στην περίπτωση που ο προσφέρων αναφέρει στην προσφορά του ότι προτίθεται να αναθέσει τμήμα(τα) της σύμβασης υπό μορφή υπεργολαβίας σε τρίτους σε ποσοστό που υπερβαίνει το τριάντα τοις εκατό (30%) της συνολικής αξίας της σύμβασης, η αναθέτουσα αρχή ελέγχει ότι δεν συντρέχουν οι λόγοι αποκλεισμού της παραγράφου 2.2.3 της παρούσας⁵⁸. Ο οικονομικός φορέας υποχρεούται να αντικαταστήσει έναν υπεργολάβο, εφόσον συντρέχουν στο πρόσωπό του λόγοι αποκλεισμού της ως άνω παραγράφου 2.2.3..

2.2.9 Κανόνες απόδειξης ποιοτικής επιλογής

2.2.9.1 Προκαταρκτική απόδειξη κατά την υποβολή προσφορών

Προς προκαταρκτική απόδειξη ότι οι προσφέροντες οικονομικοί φορείς: α) δεν βρίσκονται σε μία από τις καταστάσεις της παραγράφου 2.2.3 και β) πληρούν τα σχετικά κριτήρια επιλογής των παραγράφων 2.2.4, 2.2.5, 2.2.6 και 2.2.7 της παρούσης, προσκομίζουν κατά την υποβολή της προσφοράς τους ως δικαιολογητικό συμμετοχής, το προβλεπόμενο από το άρθρο 79 παρ. 1 και 3 του ν. 4412/2016 Ευρωπαϊκό Ενιαίο Έγγραφο Σύμβασης (ΕΕΕΣ), σύμφωνα με το επισυναπτόμενο στην παρούσα Παράρτημα VI, το οποίο αποτελεί ενημερωμένη υπεύθυνη δήλωση, με τις συνέπειες του ν. 1599/1986. Το ΕΕΕΣ⁵⁹ καταρτίζεται βάσει του τυποποιημένου εντύπου του Παραρτήματος 2 του Κανονισμού (ΕΕ) 2016/7 και συμπληρώνεται από τους προσφέροντες οικονομικούς φορείς σύμφωνα με τις οδηγίες του Παραρτήματος⁶⁰.

⁵⁵ Πρβλ άρθρο 78 παρ. 1 εδ. 2 του ν. 4412/2016.

⁵⁶ Η απαίτηση αυτή τίθεται κατά την κρίση της Α.Α., άλλως διαγράφεται.

⁵⁷ Πρβλ τελευταίο εδάφιο παρ. 1 άρθρου 78 ν. 4412/2016.

⁵⁸ Ο όρος αυτός μπορεί να τεθεί, κατά την κρίση της αναθέτουσας αρχής, και στην περίπτωση ποσοστού μικρότερου του 30% της εκτιμώμενης αξίας της σύμβασης (πρβλ. παρ. 5 άρθρου 131 του ν. 4412/2016).

⁵⁹ Το ΕΕΕΣ περιλαμβάνει τα ακόλουθα Μέρη: Μέρος I Πληροφορίες σχετικά με τη διαδικασία σύναψης σύμβασης και την αναθέτουσα αρχή, Μέρος II Πληροφορίες σχετικά με τον οικονομικό φορέα, Μέρος III Κριτήρια αποκλεισμού, Μέρος IV Κριτήρια Επιλογής, ..., Μέρος VI Τελικές δηλώσεις.

⁶⁰ Από τις 2-5-2019, παρέχεται η νέα ηλεκτρονική υπηρεσία [Promitheus ESPDint \(https://espint.eprocurement.gov.gr/\)](https://espint.eprocurement.gov.gr/) που προσφέρει τη δυνατότητα ηλεκτρονικής σύνταξης και διαχείρισης του Ευρωπαϊκού Ενιαίου Εγγράφου Σύμβασης (ΕΕΕΣ). Μπορείτε



Όσον αφορά τα κριτήρια επιλογής του Μέρους IV οι οικονομικοί φορείς μπορούν να συμπληρώσουν μόνο την ενότητα α: Γενική ένδειξη για όλα τα κριτήρια επιλογής.

Το ΕΕΕΣ φέρει υπογραφή με ημερομηνία εντός του χρονικού διαστήματος κατά το οποίο μπορούν να υποβάλλονται προσφορές. Αν στο διάστημα που μεσολαβεί μεταξύ της ημερομηνίας υπογραφής του ΕΕΕΣ και της καταληκτικής ημερομηνίας υποβολής προσφορών έχουν επέλθει μεταβολές στα δηλωθέντα στοιχεία, εκ μέρους του, στο ΕΕΕΣ, ο οικονομικός φορέας αποσύρει την προσφορά του, χωρίς να απαιτείται απόφαση της αναθέτουσας αρχής. Στη συνέχεια μπορεί να την υποβάλει εκ νέου με επίκαιρο ΕΕΕΣ⁶¹.

Ο οικονομικός φορέας δύναται να διευκρινίζει τις δηλώσεις και πληροφορίες που παρέχει στο ΕΕΕΣ με συνοδευτική υπεύθυνη δήλωση, την οποία υποβάλλει μαζί με αυτό.⁶²

Κατά την υποβολή του ΕΕΕΣ, καθώς και της συνοδευτικής υπεύθυνης δήλωσης, είναι δυνατή, με μόνη την υπογραφή του κατά περίπτωση εκπροσώπου του οικονομικού φορέα, η προκαταρκτική απόδειξη των λόγων αποκλεισμού που αναφέρονται στην παράγραφο 2.2.3 της παρούσας, για το σύνολο των φυσικών προσώπων που είναι μέλη του διοικητικού, διευθυντικού ή εποπτικού οργάνου του ή έχουν εξουσία εκπροσώπησης, λήψης αποφάσεων ή ελέγχου σε αυτόν.

Ως εκπρόσωπος του οικονομικού φορέα νοείται ο νόμιμος εκπρόσωπος αυτού, όπως προκύπτει από το ισχύον καταστατικό ή το πρακτικό εκπροσώπησής του κατά το χρόνο υποβολής της προσφοράς ή το αρμοδίως εξουσιοδοτημένο φυσικό πρόσωπο να εκπροσωπεί τον οικονομικό φορέα για διαδικασίες σύναψης συμβάσεων ή για συγκεκριμένη διαδικασία σύναψης σύμβασης.

Στην περίπτωση υποβολής προσφοράς από ένωση οικονομικών φορέων το ΕΕΕΣ υποβάλλεται χωριστά από κάθε μέλος της ένωσης. Στο ΕΕΕΣ απαραίτητως πρέπει να προσδιορίζεται η έκταση και το είδος της συμμετοχής του (συμπεριλαμβανομένης της κατανομής αμοιβής μεταξύ τους) κάθε μέλους της ένωσης, καθώς και ο εκπρόσωπος/συντονιστής αυτής⁶³.

Ο οικονομικός φορέας φέρει την ειδική υποχρέωση, να δηλώσει, μέσω του ΕΕΕΣ,⁶⁴ την κατάστασή του σε σχέση με τους λόγους που προβλέπονται στο άρθρο 73 του ν. 4412/2016 και την παράγραφο 2.2.3 της παρούσης⁶⁵ και ταυτόχρονα να επικαλεσθεί και τυχόν ληφθέντα μέτρα προς αποκατάσταση της αξιοπιστίας του.

Ιδίως επισημαίνεται ότι κατά την απάντηση οικονομικού φορέα στο σχετικό πεδίο του ΕΕΕΣ για τυχόν σύναψη συμφωνιών με άλλους οικονομικούς φορείς με στόχο τη στρέβλωση του ανταγωνισμού, η συνδρομή περιστάσεων, όπως η πάροδος της τριετούς περιόδου της ισχύος του λόγου αποκλεισμού (παραγράφου 10 του άρθρου 73) ή η εφαρμογή της διάταξης της παραγράφου 3β του άρθρου 44 του ν. 3959/2011, σύμφωνα με την περ. γ της παραγράφου 2.2.3.4 της παρούσης, αναλύεται στο σχετικό πεδίο που προβάλλει κατόπιν θετικής απάντησης⁶⁶.

να δείτε τη σχετική ανακοίνωση στη Διαδικτυακή Πύλη του ΕΣΗΔΗΣ www.promitheus.gov.gr Πρβλ και το Διορθωτικό (Επίσημη Εφημερίδα της Ευρωπαϊκής Ένωσης L 17/65 της 23ης Ιανουαρίου 2018) στον Εκτελεστικό Κανονισμό (ΕΕ) 2016/7 για την καθιέρωση του τυποποιημένου εντύπου για το Ευρωπαϊκό Ενιαίο Έγγραφο Προμήθειας, με το οποίο επιλύθηκαν τα σχετικά ζητήματα ορολογίας που υπήρχαν στο αρχικό επίσημο ελληνικό κείμενο του Εκτελεστικού Κανονισμού, Μπορείτε να δείτε το σχετικό Διορθωτικό στην ακόλουθη διαδρομή [https://eur-lex.europa.eu/legal-content/EL/TXT/HTML/?uri=CELEX:32016R0007R\(01\)&from=EL](https://eur-lex.europa.eu/legal-content/EL/TXT/HTML/?uri=CELEX:32016R0007R(01)&from=EL)

⁶¹ Άρθρο 79Α παρ. 4 του ν. 4412/2016

⁶² Άρθρο 79 παρ. 9 του ν. 4412/2016

⁶³ Άρθρο 96 παρ. 7 του ν. 4412/2016

⁶⁴ βλ. Δ.Ε.Ε. απόφαση της 19.6.2019, Meca, C-41/18, EU:C:2019:507, σκ. 28

⁶⁵ Βλ. ενδεικτικά ΣτΕ 754/2020, 753/2020 (Δ' Τμήμα)

⁶⁶ Παρ. 1 του άρθρου 79 του ν. 4412/2016, όπως τροποποιήθηκε με την παρ. 5 του άρθρου 235 του ν. 4635/2019.



Όσον αφορά στις υποχρεώσεις του ως προς την καταβολή φόρων ή εισφορών κοινωνικής ασφάλισης (περ. α' και β' της παρ. 2 του άρθρου 73 του ν. 4412/2016) αυτές θεωρείται ότι δεν έχουν αθετηθεί εφόσον δεν έχουν καταστεί ληξιπρόθεσμες ή εφόσον έχουν υπαχθεί σε δεσμευτικό διακανονισμό που τηρείται. Στην περίπτωση αυτή, ο οικονομικός φορέας δεν υποχρεούται να απαντήσει καταφατικά στο σχετικό πεδίο του ΕΕΕΣ με το οποίο ερωτάται εάν ο οικονομικός φορέας έχει ανεκπλήρωτες υποχρεώσεις όσον αφορά στην καταβολή φόρων ή εισφορών κοινωνικής ασφάλισης ή, κατά περίπτωση, εάν έχει αθετήσει τις παραπάνω υποχρεώσεις του⁶⁷.

2.2.9.2 Αποδεικτικά μέσα ^{68 69}

A. Για την απόδειξη της μη συνδρομής λόγων αποκλεισμού κατ' άρθρο 2.2.3 και της πλήρωσης των κριτηρίων ποιοτικής επιλογής κατά τις παραγράφους 2.2.4, 2.2.5, 2.2.6 και 2.2.7, οι οικονομικοί φορείς προσκομίζουν τα δικαιολογητικά του παρόντος. Η προσκόμιση των εν λόγω δικαιολογητικών γίνεται κατά τα οριζόμενα στο άρθρο 3.2 από τον προσωρινό ανάδοχο. Η αναθέτουσα αρχή μπορεί να ζητεί από προσφέροντες, σε οποιοδήποτε χρονικό σημείο κατά τη διάρκεια της διαδικασίας, να υποβάλλουν όλα ή ορισμένα δικαιολογητικά, όταν αυτό απαιτείται για την ορθή διεξαγωγή της διαδικασίας.

Οι οικονομικοί φορείς δεν υποχρεούνται να υποβάλλουν δικαιολογητικά ή άλλα αποδεικτικά στοιχεία, αν και στο μέτρο που η αναθέτουσα αρχή έχει τη δυνατότητα να λαμβάνει τα πιστοποιητικά ή τις συναφείς πληροφορίες απευθείας μέσω πρόσβασης σε εθνική βάση δεδομένων σε οποιοδήποτε κράτος - μέλος της Ένωσης, η οποία διατίθεται δωρεάν, όπως εθνικό μητρώο συμβάσεων, εικονικό φάκελο επιχείρησης, ηλεκτρονικό σύστημα αποθήκευσης εγγράφων ή σύστημα προεπιλογής. Η δήλωση για την πρόσβαση σε εθνική βάση δεδομένων εμπεριέχεται στο Ευρωπαϊκό Ενιαίο Έγγραφο Σύμβασης (ΕΕΕΣ), στο οποίο περιέχονται επίσης οι πληροφορίες που απαιτούνται για τον συγκεκριμένο σκοπό, όπως η ηλεκτρονική διεύθυνση της βάσης δεδομένων, τυχόν δεδομένα αναγνώρισης και, κατά περίπτωση, η απαραίτητη δήλωση συναίνεσης.

Οι οικονομικοί φορείς δεν υποχρεούνται να υποβάλουν δικαιολογητικά, όταν η αναθέτουσα αρχή που έχει αναθέσει τη σύμβαση διαθέτει ήδη τα ως άνω δικαιολογητικά και αυτά εξακολουθούν να ισχύουν⁷⁰.

Τα δικαιολογητικά του παρόντος υποβάλλονται και γίνονται αποδεκτά σύμφωνα με την παράγραφο 2.4.2.5. και 3.2 της παρούσας.

Τα αποδεικτικά έγγραφα συντάσσονται στην ελληνική γλώσσα ή συνοδεύονται από επίσημη μετάφρασή τους στην ελληνική γλώσσα σύμφωνα με την παράγραφο 2.1.4.

B.1. Για την απόδειξη της μη συνδρομής των λόγων αποκλεισμού της παραγράφου 2.2.3 οι προσφέροντες οικονομικοί φορείς προσκομίζουν αντίστοιχα τα δικαιολογητικά που αναφέρονται παρακάτω.

Αν το αρμόδιο για την έκδοση των ανωτέρω κράτος-μέλος ή χώρα δεν εκδίδει τέτοιου είδους έγγραφα ή πιστοποιητικά ή όπου το έγγραφο ή τα πιστοποιητικά αυτά δεν καλύπτουν όλες τις περιπτώσεις που αναφέρονται στις παραγράφους 2.2.3.1 και 2.2.3.2 περ. α' και β', καθώς και στην περ. β' της παραγράφου 2.2.3.4, τα έγγραφα ή τα πιστοποιητικά μπορεί να αντικαθίστανται από ένορκη βεβαίωση ή, στα κράτη - μέλη ή στις χώρες όπου δεν προβλέπεται ένορκη βεβαίωση, από υπεύθυνη δήλωση του ενδιαφερομένου ενώπιον αρμόδιας δικαστικής ή διοικητικής αρχής, συμβολαιογράφου ή αρμόδιου

⁶⁷ Παρ. 2^α άρθρου 73 σε συνδυασμό με την παρ. 8 του άρθρου 79 του ν. 4412/2016

⁶⁸ Πρβ. άρθρο 80 ν. 4412/2016. Επισημαίνεται, περαιτέρω ότι η Α.Α. ζητάει από τους οικονομικούς φορείς να προσκομίσουν μόνο εκείνα τα αποδεικτικά μέσα που ανταποκρίνονται στους λόγους αποκλεισμού και στα κριτήρια επιλογής που έχει ορίσει στα άρθρα 2.2.3 έως 2.2.8 της παρούσας. Εάν, για παράδειγμα, δεν απαιτήσει ελάχιστα επίπεδα χρηματοοικονομικής επάρκειας των οικονομικών φορέων, τότε δεν θα ζητήσει ούτε τα αποδεικτικά μέσα της παρ. Β.3 της παρούσας

⁶⁹ Για τον χρόνο έκδοσης και ισχύος των αποδεικτικών μέσων, πρβλ και το με αρ πρωτ 2210/19-04-2019 (ΑΔΑ : 66ΓΠΟΞΤΒ-Ζ9Κ).έγγραφο της ΕΑΑΔΗΣΥ.

⁷⁰ Άρθρο 79 παρ. 6 ν. 4412/2016.



επαγγελματικού ή εμπορικού οργανισμού του κράτους - μέλους ή της χώρας καταγωγής ή της χώρας όπου είναι εγκατεστημένος ο οικονομικός φορέας. Οι αρμόδιες δημόσιες αρχές παρέχουν, όπου κρίνεται αναγκαίο, επίσημη δήλωση στην οποία αναφέρεται ότι δεν εκδίδονται τα έγγραφα ή τα πιστοποιητικά της παρούσας παραγράφου ή ότι τα έγγραφα αυτά δεν καλύπτουν όλες τις περιπτώσεις που αναφέρονται στις παραγράφους 2.2.3.1 και 2.2.3.2 περ. α' και β', καθώς και στην περ. β' της παραγράφου 2.2.3.4. Οι επίσημες δηλώσεις καθίστανται διαθέσιμες μέσω του επιγραμμικού αποθετηρίου πιστοποιητικών (e-Certis) του άρθρου 81 του ν. 4412/2016.

Ειδικότερα οι οικονομικοί φορείς προσκομίζουν:

α) για την παράγραφο 2.2.3.1 απόσπασμα του σχετικού μητρώου, όπως του ποινικού μητρώου ή, ελλείψει αυτού, ισοδύναμο έγγραφο που εκδίδεται από αρμόδια δικαστική ή διοικητική αρχή του κράτους-μέλους ή της χώρας καταγωγής ή της χώρας όπου είναι εγκατεστημένος ο οικονομικός φορέας, από το οποίο προκύπτει ότι πληρούνται αυτές οι προϋποθέσεις, που να έχει εκδοθεί έως τρεις (3) μήνες πριν από την υποβολή του.

Η υποχρέωση προσκόμισης του ως άνω αποσπάσματος αφορά και στα μέλη του διοικητικού, διευθυντικού ή εποπτικού οργάνου του εν λόγω οικονομικού φορέα ή στα πρόσωπα που έχουν εξουσία εκπροσώπησης, λήψης αποφάσεων ή ελέγχου σε αυτό κατά τα ειδικότερα αναφερόμενα στην ως άνω παράγραφο 2.2.3.1,

β) για την παράγραφο 2.2.3.2 πιστοποιητικό που εκδίδεται από την αρμόδια αρχή του οικείου κράτους - μέλους ή χώρας, που να είναι εν ισχύ κατά το χρόνο υποβολής του, άλλως, στην περίπτωση που δεν αναφέρεται σε αυτό χρόνος ισχύος, που να έχει εκδοθεί έως τρεις (3) μήνες πριν από την υποβολή του.

Ιδίως οι οικονομικοί φορείς που είναι εγκατεστημένοι στην Ελλάδα προσκομίζουν:

i) Για την απόδειξη της εκπλήρωσης των φορολογικών υποχρεώσεων της παραγράφου 2.2.3.2 περίπτωση (α) αποδεικτικό ενημερότητας εκδιδόμενο από την Α.Α.Δ.Ε..

[Από την 31η.10.2020 όλοι οι φορείς του δημόσιου και του ευρύτερου δημόσιου τομέα υποχρεούνται να λαμβάνουν το αποδεικτικό ενημερότητας των παρ. 1 και 4 του άρθρου 12 του ν. 4174/2013 (Α' 170) μέσω της διαλειτουργικότητας των πληροφοριακών τους συστημάτων με το Κέντρο Διαλειτουργικότητας της Γενικής Γραμματείας Πληροφοριακών Συστημάτων Δημόσιας Διοίκησης, σύμφωνα με τα οριζόμενα στο δεύτερο εδάφιο της παρ. 5 του άρθρου 47 του ν. 4623/2019 (Α' 134). Σε περίπτωση υλοποίησης της ως άνω διαλειτουργικότητας, η Α.Α. αναζητά αυτεπάγγελτα το σχετικό αποδεικτικό ενημερότητας].

ii) Για την απόδειξη της εκπλήρωσης των υποχρεώσεων προς τους οργανισμούς κοινωνικής ασφάλισης της παραγράφου 2.2.3.2 περίπτωση α' πιστοποιητικό εκδιδόμενο από τον e-ΕΦΚΑ.

iii) Για την παράγραφο 2.2.3.2 περίπτωση α', πλέον των ως άνω πιστοποιητικών, υπεύθυνη δήλωση ότι δεν έχει εκδοθεί δικαστική ή διοικητική απόφαση με τελεσίδικη και δεσμευτική ισχύ για την αθέτηση των υποχρεώσεών τους όσον αφορά στην καταβολή φόρων ή εισφορών κοινωνικής ασφάλισης.

γ) για την παράγραφο 2.2.3.4⁷¹ περίπτωση β' πιστοποιητικό που εκδίδεται από την αρμόδια αρχή του οικείου κράτους - μέλους ή χώρας, που να έχει εκδοθεί έως τρεις (3) μήνες πριν από την υποβολή του.

Ιδίως οι οικονομικοί φορείς που είναι εγκατεστημένοι στην Ελλάδα προσκομίζουν:

i) Ενιαίο Πιστοποιητικό Δικαστικής Φερεγγυότητας από το αρμόδιο Πρωτοδικείο, από το οποίο προκύπτει ότι δεν τελούν υπό πτώχευση, πτωχευτικό συμβιβασμό ή υπό αναγκαστική διαχείριση ή δικαστική εκκαθάριση ή ότι δεν έχουν υπαχθεί σε διαδικασία εξυγίανσης. Για τις ΙΚΕ προσκομίζεται επιπλέον και πιστοποιητικό του Γ.Ε.Μ.Η. περί μη έκδοσης απόφασης λύσης ή κατάθεσης αίτησης λύσης του νομικού προσώπου, ενώ για τις ΕΠΕ προσκομίζεται επιπλέον πιστοποιητικό μεταβολών.

⁷¹ Εφόσον η αναθέτουσα αρχή την επιλέξει ως λόγο αποκλεισμού.



ii) Πιστοποιητικό του Γ.Ε.Μ.Η. από το οποίο προκύπτει ότι το νομικό πρόσωπο δεν έχει λυθεί και τεθεί υπό εκκαθάριση με απόφαση των εταίρων.

iii) Εκτύπωση της καρτέλας “Στοιχεία Μητρώου/ Επιχείρησης” από την ηλεκτρονική πλατφόρμα της Ανεξάρτητης Αρχής Δημοσίων Εσόδων, όπως αυτά εμφανίζονται στο taxinet, από την οποία να προκύπτει η μη αναστολή της επιχειρηματικής δραστηριότητάς τους.

Προκειμένου για τα σωματεία και τους συνεταιρισμούς, το Ενιαίο Πιστοποιητικό Δικαστικής Φερεγγυότητας εκδίδεται για τα σωματεία από το αρμόδιο Πρωτοδικείο, και για τους συνεταιρισμούς για το χρονικό διάστημα έως τις 31.12.2019 από το Ειρηνοδικείο και μετά την παραπάνω ημερομηνία από το Γ.Ε.Μ.Η.

δ) Για τις λοιπές περιπτώσεις της παραγράφου 2.2.3.4, υπεύθυνη δήλωση του προσφέροντος οικονομικού φορέα ότι δεν συντρέχουν στο πρόσωπό του οι οριζόμενοι στην παράγραφο λόγοι αποκλεισμού⁷².

ε) για την παράγραφο 2.2.3.9. υπεύθυνη δήλωση του προσφέροντος οικονομικού φορέα περί μη επιβολής σε βάρος του της κύρωσης του οριζόντιου αποκλεισμού, σύμφωνα τις διατάξεις της κείμενης νομοθεσίας.

B.2. Για την απόδειξη της απαίτησης του άρθρου 2.2.4. (απόδειξη καταλληλότητας για την άσκηση επαγγελματικής δραστηριότητας) προσκομίζουν πιστοποιητικό/βεβαίωση του οικείου επαγγελματικού ή εμπορικού μητρώου του κράτους εγκατάστασης. Οι οικονομικοί φορείς που είναι εγκατεστημένοι σε κράτος μέλος της Ευρωπαϊκής Ένωσης προσκομίζουν πιστοποιητικό/βεβαίωση του αντίστοιχου επαγγελματικού ή εμπορικού μητρώου του Παραρτήματος XI του Προσαρτήματος Α' του ν. 4412/2016, με το οποίο πιστοποιείται αφενός η εγγραφή τους σε αυτό και αφετέρου το ειδικό επάγγελμά τους. Στην περίπτωση που χώρα δεν τηρεί τέτοιο μητρώο, το έγγραφο ή το πιστοποιητικό μπορεί να αντικαθίσταται από ένορκη βεβαίωση ή, στα κράτη - μέλη ή στις χώρες όπου δεν προβλέπεται ένορκη βεβαίωση, από υπεύθυνη δήλωση του ενδιαφερομένου ενώπιον αρμόδιας δικαστικής ή διοικητικής αρχής, συμβολαιογράφου ή αρμόδιου επαγγελματικού ή εμπορικού οργανισμού της χώρας καταγωγής ή της χώρας όπου είναι εγκατεστημένος ο οικονομικός φορέας ότι δεν τηρείται τέτοιο μητρώο και ότι ασκεί τη δραστηριότητα που απαιτείται για την εκτέλεση του αντικειμένου της υπό ανάθεση σύμβασης⁷³.

Οι εγκατεστημένοι στην Ελλάδα οικονομικοί φορείς προσκομίζουν βεβαίωση εγγραφής στο Βιοτεχνικό ή Εμπορικό ή Βιομηχανικό Επιμελητήριο ή στο Μητρώο Κατασκευαστών Αμυντικού Υλικού.

Επισημαίνεται ότι, τα δικαιολογητικά που αφορούν στην απόδειξη της απαίτησης του άρθρου 2.2.4 (απόδειξη καταλληλότητας για την άσκηση επαγγελματικής δραστηριότητας) γίνονται αποδεκτά, εφόσον έχουν εκδοθεί έως τριάντα (30) εργάσιμες ημέρες πριν από την υποβολή τους,⁷⁴ εκτός αν, σύμφωνα με τις ειδικότερες διατάξεις αυτών, φέρουν συγκεκριμένο χρόνο ισχύος.

B.3. Για την απόδειξη της απαίτησης του άρθρου 2.2.5

Για την απόδειξη της οικονομικής και χρηματοοικονομικής επάρκειας της παραγράφου 2.2.5 οι οικονομικοί φορείς προσκομίζουν οικονομικές καταστάσεις ή αποσπάσματα οικονομικών καταστάσεων, στην περίπτωση που η δημοσίευση των οικονομικών καταστάσεων απαιτείται από τη νομοθεσία της χώρας που είναι εγκατεστημένος ο οικονομικός φορέας, της επιχείρησης κατά τις τρεις προηγούμενες του έτους του διαγωνισμού οικονομικές χρήσεις. Να έχουν τα 3 τελευταία έτη μέσο

⁷² Παρ. 4 του άρθρου 74 του ν. 4412/2016

⁷³ Πρβλ. Παράρτημα XI Προσαρτήματος Α ν. 4412/2016. Επισημαίνεται ότι η Α.Α. απαιτεί στην εκάστοτε διακήρυξη, κατά περίπτωση, για τους εγκατεστημένους στην Ελλάδα οικονομικούς φορείς βεβαίωση εγγραφής σε ένα από τα σχετικά Επιμελητήρια/ Μητρώα, κατά περίπτωση.

⁷⁴ Πρβλ. παράγραφο 12 άρθρου 80 του ν.4412/2016, όπως αυτή προστέθηκε με το άρθρο 43 παρ. 7 α σημείο αδ' του ν. 4605/2019.



γενικό ετήσιο κύκλο εργασιών ίσο με το ίσο με το 100% του προϋπολογισμού των Τμημάτων για τα οποία υποβάλλουν προσφορά.

Εάν ο οικονομικός φορέας, για βάσιμο λόγο, δεν είναι σε θέση να προσκομίσει τα ανωτέρω δικαιολογητικά, μπορεί να αποδεικνύει την οικονομική και χρηματοοικονομική του επάρκεια με οποιοδήποτε άλλο κατάλληλο έγγραφο.

B.4. Για την απόδειξη της συμμόρφωσής τους με πρότυπα διασφάλισης ποιότητας και πρότυπα περιβαλλοντικής διαχείρισης της παραγράφου 2.2.7 οι οικονομικοί φορείς προσκομίζουν τα κάτωθι πιστοποιητικά: - Πιστοποιητικό εγγραφής στο Εθνικό Μητρώο Παραγωγών του Ελληνικού Οργανισμού Ανακύκλωσης. Σε περίπτωση που ο υποψήφιος δεν έχει υποχρέωση εγγραφής στο Μητρώο παραγωγών θα πρέπει να προσκομιστεί Υπεύθυνη Δήλωση αναφορικά με τους λόγους μη υπαγωγής του στο Ν. 2939/2001 (ΦΕΚ Α' 179/6.8.2001), ήτοι μη υποχρέωσης εγγραφής του στο Εθνικό Μητρώο Παραγωγών. Στην Υ/Δ θα βεβαιώνεται ότι οι απώτεροι προμηθευτές του υποψηφίου αναδόχου καλύπτουν τις απαιτήσεις του Εθνικού Μητρώου Παραγωγών».

B.5. Για την απόδειξη της νόμιμης εκπροσώπησης, στις περιπτώσεις που ο οικονομικός φορέας είναι νομικό πρόσωπο και εγγράφεται υποχρεωτικά ή προαιρετικά, κατά την κείμενη νομοθεσία, και δηλώνει την εκπροσώπηση και τις μεταβολές της σε αρμόδια αρχή (πχ ΓΕΜΗ), προσκομίζει σχετικό πιστοποιητικό ισχύουσας εκπροσώπησης, το οποίο πρέπει να έχει εκδοθεί έως τριάντα (30) εργάσιμες ημέρες πριν από την υποβολή του, εκτός αν αυτό φέρει συγκεκριμένο χρόνο ισχύος.

Ειδικότερα για τους ημεδαπούς οικονομικούς φορείς προσκομίζονται:

ι) **για την απόδειξη της νόμιμης εκπροσώπησης**, στις περιπτώσεις που ο οικονομικός φορέας είναι νομικό πρόσωπο και υποχρεούται, κατά την κείμενη νομοθεσία, να δηλώνει την εκπροσώπηση και τις μεταβολές της στο ΓΕΜΗ⁷⁵, προσκομίζει σχετικό πιστοποιητικό ισχύουσας εκπροσώπησης⁷⁶, το οποίο πρέπει να έχει εκδοθεί έως τριάντα (30) εργάσιμες ημέρες πριν από την υποβολή του.

⁷⁵ Σύμφωνα με το άρθρο 86 ν. 4635/2019 στο ΓΕΜΗ εγγράφονται υποχρεωτικά:

- α. η Ανώνυμη Εταιρεία που προβλέπεται στον ν. 4548/2018 (Α' 104), β. η Εταιρεία Περιορισμένης Ευθύνης που προβλέπεται στον ν. 3190/1955 (Α' 91),
- γ. η Ιδιωτική Κεφαλαιουχική Εταιρεία που προβλέπεται στον ν. 4072/2012 (Α' 86),
- δ. η Ομόρρυθμη και Ετερόρρυθμη (απλή ή κατά μετοχές) Εταιρεία που προβλέπονται στον ν. 4072/2012 (Α' 86), καθώς και οι ομόρρυθμοι εταίροι αυτών,
- ε. ο Αστικός Συνεταιρισμός του ν. 1667/1986 (Α' 196) (στον οποίο περιλαμβάνονται ο αλληλασφαλιστικός, ο πιστωτικός και ο οικοδομικός συνεταιρισμός),
- στ. η Κοιν.Σ.ΕΠ. που συστήνεται κατά τον ν. 4430/2016 (Α' 205) και
- ζ. η Κοι.Σ.Π.Ε. που συστήνεται κατά τον ν. 2716/1999 (Α' 96),
- η. η Αστική Εταιρεία με οικονομικό σκοπό (άρθρο 784 ΑΚ και 270 του ν. 4072/2012),
- θ. ο Ευρωπαϊκός Όμιλος Οικονομικού Σκοπού που προβλέπεται από τον Κανονισμό 2137/1985/ΕΟΚ (ΕΕΕΚ L. 199, διορθωτικό L. 247) και έχει την έδρα του στην ημεδαπή,
- ι. η Ευρωπαϊκή Εταιρεία που προβλέπεται στον Κανονισμό 2157/2001/ΕΚ (ΕΕΕΚ L. 294) και έχει την έδρα της στην ημεδαπή,
- ια. η Ευρωπαϊκή Συνεταιριστική Εταιρεία που προβλέπεται στον Κανονισμό 1435/2003/ΕΚ (ΕΕΕΚ L. 207) και έχει την έδρα της στην ημεδαπή,
- ιβ. τα υποκαταστήματα ή πρακτορεία που διατηρούν στην ημεδαπή οι αλλοδαπές εταιρείες που αναφέρονται στο άρθρο 29 της Οδηγίας (ΕΕ) 2017/1132 (ΕΕ L 169/30.6.2017) και έχουν έδρα σε κράτος - μέλος της Ευρωπαϊκής Ένωσης (Ε.Ε.),
- ιγ. τα υποκαταστήματα ή πρακτορεία που διατηρούν στην ημεδαπή οι αλλοδαπές εταιρείες που έχουν έδρα σε τρίτη χώρα και νομική μορφή ανάλογη με εκείνη των αλλοδαπών εταιριών που αναφέρεται στην περίπτωση ιβ',
- ιδ. τα υποκαταστήματα ή πρακτορεία, μέσω των οποίων ενεργούν εμπορικές πράξεις στην ημεδαπή τα φυσικά ή νομικά πρόσωπα ή ενώσεις προσώπων που έχουν την κύρια εγκατάσταση ή την έδρα τους στην αλλοδαπή και δεν εμπίπτουν στις περιπτώσεις ιβ' και ιγ',
- ιε. η Κοινοπραξία που καταχωρίζεται σύμφωνα με το άρθρο 293 παράγραφος 3 του ν. 4072/2012

⁷⁶ Το πιστοποιητικό Ισχύουσας Εκπροσώπησης (καταχωρίσεις μεταβολών εκπροσώπησης) παρουσιάζει τις σχετικές με τη διοίκηση και εκπροσώπηση της εταιρείας καταχωρίσεις/μεταβολές στο Γενικό Εμπορικό Μητρώο. Το Αναλυτικό Πιστοποιητικό Εκπροσώπησης παρουσιάζει τα στοιχεία των προσώπων που διοικούν και εκπροσωπούν την εταιρεία αυτή τη στιγμή, καθώς και το εύρος των αρμοδιοτήτων τους



ii) Για την **απόδειξη της νόμιμης σύστασης και των μεταβολών** του νομικού προσώπου γενικό πιστοποιητικό μεταβολών του ΓΕΜΗ, εφόσον έχει εκδοθεί έως τρεις (3) μήνες πριν από την υποβολή του.

Στις λοιπές περιπτώσεις τα κατά περίπτωση νομιμοποιητικά έγγραφα σύστασης και νόμιμης εκπροσώπησης (όπως καταστατικά, πιστοποιητικά μεταβολών, αντίστοιχα ΦΕΚ, αποφάσεις συγκρότησης οργάνων διοίκησης σε σώμα, κλπ., ανάλογα με τη νομική μορφή του οικονομικού φορέα), συνοδευόμενα από υπεύθυνη δήλωση του νόμιμου εκπροσώπου ότι εξακολουθούν να ισχύουν κατά την υποβολή τους.

Σε περίπτωση που για τη διενέργεια της παρούσας διαδικασίας ανάθεσης έχουν χορηγηθεί εξουσίες σε πρόσωπο πλέον αυτών που αναφέρονται στα παραπάνω έγγραφα, προσκομίζεται επιπλέον απόφαση-πρακτικό του αρμοδίου καταστατικού οργάνου διοίκησης του νομικού προσώπου με την οποία χορηγήθηκαν οι σχετικές εξουσίες. Όσον αφορά τα φυσικά πρόσωπα, εφόσον έχουν χορηγηθεί εξουσίες σε τρίτα πρόσωπα, προσκομίζεται εξουσιοδότηση του οικονομικού φορέα.

Οι αλλοδαποί οικονομικοί φορείς προσκομίζουν τα προβλεπόμενα, κατά τη νομοθεσία της χώρας εγκατάστασης, αποδεικτικά έγγραφα, και εφόσον δεν προβλέπονται, υπεύθυνη δήλωση του νόμιμου εκπροσώπου, από την οποία αποδεικνύονται τα ανωτέρω ως προς τη νόμιμη σύσταση, μεταβολές και εκπροσώπηση του οικονομικού φορέα.

Οι ως άνω υπεύθυνες δηλώσεις γίνονται αποδεκτές, εφόσον έχουν συνταχθεί μετά την κοινοποίηση της πρόσκλησης για την υποβολή των δικαιολογητικών.

Από τα ανωτέρω έγγραφα πρέπει να προκύπτουν η νόμιμη σύσταση του οικονομικού φορέα, όλες οι σχετικές τροποποιήσεις των καταστατικών, το/τα πρόσωπο/α που δεσμεύει/ουν νόμιμα την εταιρία κατά την ημερομηνία διενέργειας του διαγωνισμού (νόμιμος εκπρόσωπος, δικαίωμα υπογραφής κλπ.), τυχόν τρίτοι, στους οποίους έχει χορηγηθεί εξουσία εκπροσώπησης, καθώς και η θητεία του/των ή/και των μελών του οργάνου διοίκησης/ νόμιμου εκπροσώπου.

B.6. Οι οικονομικοί φορείς που είναι εγγεγραμμένοι σε επίσημους καταλόγους που προβλέπονται από τις εκάστοτε ισχύουσες εθνικές διατάξεις ή διαθέτουν πιστοποίηση από οργανισμούς πιστοποίησης που συμμορφώνονται με τα ευρωπαϊκά πρότυπα πιστοποίησης, κατά την έννοια του Παραρτήματος VII του Προσαρτήματος Α' του ν. 4412/2016, μπορούν να προσκομίζουν στις αναθέτουσες αρχές πιστοποιητικό εγγραφής εκδιδόμενο από την αρμόδια αρχή ή το πιστοποιητικό που εκδίδεται από τον αρμόδιο οργανισμό πιστοποίησης.

Στα πιστοποιητικά αυτά αναφέρονται τα δικαιολογητικά βάσει των οποίων έγινε η εγγραφή των εν λόγω οικονομικών φορέων στον επίσημο κατάλογο ή η πιστοποίηση και η κατάταξη στον εν λόγω κατάλογο.

Η πιστοποιούμενη εγγραφή στους επίσημους καταλόγους από τους αρμόδιους οργανισμούς ή το πιστοποιητικό, που εκδίδεται από τον οργανισμό πιστοποίησης, συνιστά τεκμήριο καταλληλότητας όσον αφορά τις απαιτήσεις ποιοτικής επιλογής, τις οποίες καλύπτει ο επίσημος κατάλογος ή το πιστοποιητικό.

Οι οικονομικοί φορείς που είναι εγγεγραμμένοι σε επίσημους καταλόγους απαλλάσσονται από την υποχρέωση υποβολής των δικαιολογητικών που αναφέρονται στο πιστοποιητικό εγγραφής τους.

B.7. Οι ενώσεις οικονομικών φορέων που υποβάλλουν κοινή προσφορά, υποβάλλουν τα παραπάνω, κατά περίπτωση δικαιολογητικά, για κάθε οικονομικό φορέα που συμμετέχει στην ένωση, σύμφωνα με τα ειδικότερα προβλεπόμενα στο άρθρο 19 παρ. 2 του ν. 4412/2016.

B.8. Στην περίπτωση που οικονομικός φορέας επιθυμεί να στηριχθεί στις ικανότητες άλλων φορέων, σύμφωνα με την παράγραφο 2.2.8, πρέπει να προσκομίζει, σχετική έγγραφη δέσμευση των φορέων



αυτών για τον σκοπό αυτό⁷⁷. Ειδικότερα, προσκομίζεται έγγραφο (συμφωνητικό ή σε περίπτωση νομικού προσώπου απόφαση του αρμοδίου οργάνου διοίκησης αυτού ή σε περίπτωση φυσικού προσώπου υπεύθυνη δήλωση), δυνάμει του οποίου αμφότεροι, διαγωνιζόμενος οικονομικός φορέας και τρίτος φορέας, εγκρίνουν τη μεταξύ τους συνεργασία για την κατά περίπτωση παροχή προς τον διαγωνιζόμενο της χρηματοοικονομικής ή/και τεχνικής ή/και επαγγελματικής ικανότητας του φορέα, ώστε αυτή να είναι στη διάθεση του διαγωνιζόμενου για την εκτέλεση της Σύμβασης. Η σχετική αναφορά θα πρέπει να είναι λεπτομερής και να αναφέρει κατ' ελάχιστον τους συγκεκριμένους πόρους που θα είναι διαθέσιμοι για την εκτέλεση της σύμβασης και τον τρόπο δια του οποίου θα χρησιμοποιηθούν αυτοί για την εκτέλεση της σύμβασης. Ο τρίτος θα δεσμεύεται ρητά ότι θα διαθέσει στον διαγωνιζόμενο τους συγκεκριμένους πόρους κατά τη διάρκεια της σύμβασης και ο διαγωνιζόμενος ότι θα κάνει χρήση αυτών σε περίπτωση που του ανατεθεί η σύμβαση.

B.9. Στην περίπτωση που ο οικονομικός φορέας δηλώνει στην προσφορά του ότι θα κάνει χρήση υπεργολάβων, στις ικανότητες των οποίων δεν στηρίζεται, προσκομίζεται υπεύθυνη δήλωση του προσφέροντος με αναφορά του τμήματος της σύμβασης το οποίο προτίθεται να αναθέσει σε τρίτους υπό μορφή υπεργολαβίας και υπεύθυνη δήλωση των υπεργολάβων ότι αποδέχονται την εκτέλεση των εργασιών.

B.10. Επισημαίνεται ότι γίνονται αποδεκτές:

- οι ένορκες βεβαιώσεις που αναφέρονται στην παρούσα Διακήρυξη, εφόσον έχουν συνταχθεί έως τρεις (3) μήνες πριν από την υποβολή τους,
- οι υπεύθυνες δηλώσεις, εφόσον έχουν συνταχθεί μετά την κοινοποίηση της πρόσκλησης για την υποβολή των δικαιολογητικών. Σημειώνεται ότι δεν απαιτείται θεώρηση του γνησίου της υπογραφής τους.

2.3 Κριτήρια Ανάθεσης

2.3.1 Κριτήριο ανάθεσης

Κριτήριο ανάθεσης της Σύμβασης είναι η **πλέον συμφέρουσα από οικονομική άποψη προσφορά αποκλειστικά βάσει τιμής ανά είδος.**

2.4 Κατάρτιση - Περιεχόμενο Προσφορών

2.4.1 Γενικοί όροι υποβολής προσφορών

Οι προσφορές υποβάλλονται με βάση τις απαιτήσεις που ορίζονται στο Παράρτημα Ι της Διακήρυξης, για το σύνολο της προκηρυχθείσας υπό ανάθεση προμήθειας ή και για μέρος των υπό προμήθεια ειδών (αλλά για το σύνολο της ζητούμενης ποσότητας ανά είδος). Προσφορές που υποβάλλονται για μέρος της ζητούμενης ανά είδος ποσότητας θα απορρίπτονται ως απαράδεκτες.

Δεν επιτρέπονται εναλλακτικές προσφορές.

Η ένωση Οικονομικών Φορέων υποβάλλει κοινή προσφορά, η οποία υπογράφεται υποχρεωτικά ηλεκτρονικά είτε από όλους τους Οικονομικούς Φορείς που αποτελούν την ένωση, είτε από εκπρόσωπό τους νομίμως εξουσιοδοτημένο. Στην προσφορά, απαραίτητως πρέπει να προσδιορίζεται η έκταση και το είδος της συμμετοχής του (συμπεριλαμβανομένης της κατανομής αμοιβής μεταξύ τους) κάθε μέλους της ένωσης, καθώς και ο εκπρόσωπος/συντονιστής αυτής⁷⁸.

⁷⁷ Πρβλ. άρθρο 78 παρ. 1/ 80 παρ. 1 ν. 4412/2016. Η ως άνω δέσμευση θα μπορούσε να προκύπτει από ιδιωτικό συμφωνητικό μεταξύ προσφέροντος και τρίτου, στις ικανότητες του οποίου στηρίζεται, ή από οποιοδήποτε άλλο κατάλληλο μέσο

⁷⁸ Άρθρο 96, παρ. 7 του ν. 4412/2016.



Οι οικονομικοί φορείς μπορούν να αποσύρουν την προσφορά τους, πριν την καταληκτική ημερομηνία υποβολής προσφοράς, χωρίς να απαιτείται έγκριση εκ μέρους του αποφαινομένου οργάνου της αναθέτουσας αρχής, υποβάλλοντας έγγραφη ειδοποίηση προς την αναθέτουσα αρχή μέσω της λειτουργικότητας «Επικοινωνία» του ΕΣΗΔΗΣ⁷⁹.

2.4.2 Χρόνος και Τρόπος υποβολής προσφορών

Χρόνος και τρόπος υποβολής Προσφορών

[Ηλεκτρονική Διαδικασία]

2.4.2.1. Οι προσφορές υποβάλλονται από τους ενδιαφερόμενους ηλεκτρονικά, μέσω του ΕΣΗΔΗΣ, μέχρι την καταληκτική ημερομηνία και ώρα που ορίζει η παρούσα διακήρυξη, στην Ελληνική Γλώσσα, σε ηλεκτρονικό φάκελο, σύμφωνα με τα αναφερόμενα στον ν.4412/2016, ιδίως στα άρθρα 36 και 37 και στην κατ' εξουσιοδότηση της παρ. 5 του άρθρου 36 του ν.4412/2016 εκδοθείσα υπ' αριθμ. 64233/08.06.2021 (Β'2453/ 09.06.2021) Κοινή Απόφαση των Υπουργών Ανάπτυξης και Επενδύσεων και Ψηφιακής Διακυβέρνησης με θέμα «Ρυθμίσεις τεχνικών ζητημάτων που αφορούν την ανάθεση των Δημοσίων Συμβάσεων Προμηθειών και Υπηρεσιών με χρήση των επιμέρους εργαλείων και διαδικασιών του Εθνικού Συστήματος Ηλεκτρονικών Δημοσίων Συμβάσεων (ΕΣΗΔΗΣ)» (εφεξής Κ.Υ.Α. ΕΣΗΔΗΣ Προμήθειες και Υπηρεσίες).

Για τη συμμετοχή στο διαγωνισμό οι ενδιαφερόμενοι οικονομικοί φορείς απαιτείται να διαθέτουν προηγμένη ηλεκτρονική υπογραφή που υποστηρίζεται τουλάχιστον από αναγνωρισμένο (εγκεκριμένο) πιστοποιητικό, το οποίο χορηγήθηκε από πάροχο υπηρεσιών πιστοποίησης, ο οποίος περιλαμβάνεται στον κατάλογο εμπιστευσης που προβλέπεται στην απόφαση 2009/767/ΕΚ και σύμφωνα με τα οριζόμενα στο Κανονισμό (ΕΕ) 910/2014 και να εγγραφούν στο ΕΣΗΔΗΣ, σύμφωνα με την περ. β της παρ. 2 του άρθρου 37 του ν. 4412/2016 και τις διατάξεις του άρθρου 6 της Κ.Υ.Α. ΕΣΗΔΗΣ Προμήθειες και Υπηρεσίες.

2.4.2.2. Ο χρόνος υποβολής της προσφοράς και οποιαδήποτε ηλεκτρονική επικοινωνία μέσω του συστήματος βεβαιώνεται αυτόματα από το σύστημα με υπηρεσίες χρονοσήμανσης, σύμφωνα με τα οριζόμενα στο άρθρο 37 του ν. 4412/2016 και το άρθρο 9 της ως άνω Υπουργικής Απόφασης.

Μετά την παρέλευση της καταληκτικής ημερομηνίας και ώρας, δεν υπάρχει η δυνατότητα υποβολής προσφοράς στο Σύστημα. Σε περιπτώσεις τεχνικής αδυναμίας λειτουργίας του ΕΣΗΔΗΣ, η αναθέτουσα αρχή θα ρυθμίσει τα της συνέχειας του διαγωνισμού με σχετική ανακοίνωσή της⁸⁰.

2.4.2.3. Οι οικονομικοί φορείς υποβάλλουν με την προσφορά τους τα ακόλουθα:

(α) έναν (υπο)φάκελο με την ένδειξη «Δικαιολογητικά Συμμετοχής –Τεχνική Προσφορά» στον οποίο περιλαμβάνονται τα κατά περίπτωση απαιτούμενα δικαιολογητικά και η τεχνική προσφορά σύμφωνα με τις διατάξεις της κείμενης νομοθεσίας και την παρούσα.

(β) έναν (υπο)φάκελο με την ένδειξη «Οικονομική Προσφορά» στον οποίο περιλαμβάνεται η οικονομική προσφορά του οικονομικού φορέα και τα κατά περίπτωση απαιτούμενα δικαιολογητικά.

Από τον προσφέροντα σημαίνονται με χρήση του σχετικού πεδίου του συστήματος τα στοιχεία εκείνα της προσφοράς του που έχουν εμπιστευτικό χαρακτήρα, σύμφωνα με τα οριζόμενα στο άρθρο 21 του ν. 4412/16. Εφόσον ένας οικονομικός φορέας χαρακτηρίζει πληροφορίες ως εμπιστευτικές, λόγω ύπαρξης τεχνικού ή εμπορικού απορρήτου, στη σχετική δήλωσή του, αναφέρει ρητά όλες τις σχετικές διατάξεις νόμου ή διοικητικές πράξεις που επιβάλλουν την εμπιστευτικότητα της συγκεκριμένης πληροφορίας.

⁷⁹ Άρθρο 15 ΚΥΑ ΕΣΗΔΗΣ Προμήθειες και Υπηρεσίες

⁸⁰ Πρβλ άρθρο 37 παρ. 4 του ν. 4412/2016



Δεν χαρακτηρίζονται ως εμπιστευτικές πληροφορίες σχετικά με τις τιμές μονάδος, τις προσφερόμενες ποσότητες, την οικονομική προσφορά και τα στοιχεία της τεχνικής προσφοράς που χρησιμοποιούνται για την αξιολόγησή της.

2.4.2.4. Εφόσον οι Οικονομικοί Φορείς καταχωρίσουν τα στοιχεία, μεταδεδομένα και συνημμένα ηλεκτρονικά αρχεία, που αφορούν δικαιολογητικά συμμετοχής-τεχνικής προσφοράς και οικονομικής προσφοράς τους στις αντίστοιχες ειδικές ηλεκτρονικές φόρμες του ΕΣΗΔΗΣ, στην συνέχεια, μέσω σχετικής λειτουργικότητας, εξάγουν αναφορές (εκτυπώσεις) σε μορφή ηλεκτρονικών αρχείων με μορφότυπο PDF, τα οποία αποτελούν συνοπτική αποτύπωση των καταχωρισμένων στοιχείων. Τα ηλεκτρονικά αρχεία των εν λόγω αναφορών (εκτυπώσεων) υπογράφονται ψηφιακά, σύμφωνα με τις προβλεπόμενες διατάξεις (περ. β της παρ. 2 του άρθρου 37) και επισυνάπτονται από τον Οικονομικό Φορέα στους αντίστοιχους υποφακέλους. Επισημαίνεται ότι η εξαγωγή και η επισύναψη των προαναφερθέντων αναφορών (εκτυπώσεων) δύναται να πραγματοποιείται για κάθε υποφακέλο ξεχωριστά, από τη στιγμή που έχει ολοκληρωθεί η καταχώριση των στοιχείων σε αυτόν⁸¹.

2.4.2.5. Ειδικότερα, όσον αφορά τα συνημμένα ηλεκτρονικά αρχεία της προσφοράς, οι Οικονομικοί Φορείς τα καταχωρίζουν στους ανωτέρω (υπο)φακέλους μέσω του Υποσυστήματος, ως εξής:

Τα έγγραφα που καταχωρίζονται στην ηλεκτρονική προσφορά, και δεν απαιτείται να προσκομισθούν και σε έντυπη μορφή, γίνονται αποδεκτά κατά περίπτωση, σύμφωνα με τα προβλεπόμενα στις διατάξεις:

α) είτε των άρθρων 13, 14 και 28 του ν. 4727/2020 (Α' 184) περί ηλεκτρονικών δημοσίων εγγράφων που φέρουν ηλεκτρονική υπογραφή ή σφραγίδα και, εφόσον πρόκειται για αλλοδαπά δημόσια ηλεκτρονικά έγγραφα, εάν φέρουν επισημείωση e-Apostille

β) είτε των άρθρων 15 και 27⁸² του ν. 4727/2020 (Α' 184) περί ηλεκτρονικών ιδιωτικών εγγράφων που φέρουν ηλεκτρονική υπογραφή ή σφραγίδα,

γ) είτε του άρθρου 11 του ν. 2690/1999 (Α' 45),

δ) είτε της παρ. 2 του άρθρου 37 του ν. 4412/2016, περί χρήσης ηλεκτρονικών υπογραφών σε ηλεκτρονικές διαδικασίες δημοσίων συμβάσεων,

ε) είτε της παρ. 8 του άρθρου 92 του ν. 4412/2016, περί συνυποβολής υπεύθυνης δήλωσης στην περίπτωση απλής φωτοτυπίας ιδιωτικών εγγράφων⁸³.

Επιπλέον, δεν προσκομίζονται σε έντυπη μορφή τα ΦΕΚ⁸⁴ και ενημερωτικά και τεχνικά φυλλάδια και άλλα έντυπα, εταιρικά ή μη, με ειδικό τεχνικό περιεχόμενο, δηλαδή έντυπα με αμιγώς τεχνικά χαρακτηριστικά, όπως αριθμούς, αποδόσεις σε διεθνείς μονάδες, μαθηματικούς τύπους και σχέδια.

⁸¹ Άρθρο 13 παρ. 1.4 και 1.5 της Κ.Υ.Α. ΕΣΗΔΗΣ Προμήθειες και Υπηρεσίες

⁸² Βλ. σχετικά με την ηλεκτρονική υπεύθυνη δήλωση το άρθρο εικοστό έβδομο της από 20.3.2020 Π.Ν.Π., (Α 68) - που κυρώθηκε με το άρθρο 1 του ν. 4683/2020 (Α' 83)-κατά τις παραγράφους 1 και 2 του οποίου: " Η υπεύθυνη δήλωση του άρθρου 8 του ν. 1599/1986 (Α' 75) μπορεί να συντάσσεται στην Ενιαία Ψηφιακή Πύλη της Δημόσιας Διοίκησης του άρθρου 52 του ν. 4635/2019, μέσω της ηλεκτρονικής εφαρμογής «e-Dilos». Η ηλεκτρονική υπεύθυνη δήλωση υποβάλλεται και γίνεται αποδεκτή σύμφωνα με τα οριζόμενα στο εικοστό τέταρτο άρθρο της παρούσας. 2. Η αυθεντικοποίηση που πραγματοποιείται για τη χρήση της ηλεκτρονικής εφαρμογής της παρ. 1 του παρόντος έχει την ίδια ισχύ με τη βεβαίωση γνήσιου υπογραφής του άρθρου 11 του ν. 2690/1999 (Α' 45). Η ημερομηνία που αναγράφεται στην προηγμένη ή εγκεκριμένη ηλεκτρονική σφραγίδα του Υπουργείου Ψηφιακής Διακυβέρνησης αντιστοιχεί στην ημερομηνία έκδοσης της ηλεκτρονικής υπεύθυνης δήλωσης. Εφόσον τηρούνται οι όροι του προηγούμενου εδαφίου, η ηλεκτρονική υπεύθυνη δήλωση, τόσο ως ηλεκτρονικό όσο και ως έντυπο έγγραφο, συνιστά έγγραφο βέβαιης χρονολογίας".

⁸³ Ομοίως προβλέπεται και στην περίπτωση υποβολής αποδεικτικών στοιχείων σύμφωνα με το άρθρο 80 παρ. 13 του ν.4412/2016. Πρβλ και άρθρο 13 παρ. 1.3.1 της Κ.Υ.Α. ΕΣΗΔΗΣ Προμήθειες και Υπηρεσίες

⁸⁴ Σύμφωνα με την περ. ε της παρ. 2 του ν. 2690/1999 (ΚΔΔ), «ε. Για τα αντίγραφα των Φύλλων Εφημερίδας της Κυβερνήσεως (ΦΕΚ) που έχουν προέλθει από πρωτότυπο ΦΕΚ σε έντυπη μορφή ή από ΦΕΚ σε ηλεκτρονική μορφή που έχει καταχωριστεί στην ιστοσελίδα του Εθνικού Τυπογραφείου, ισχύουν ανάλογα οι ρυθμίσεις του άρθρου αυτού...».



Ειδικότερα, τα στοιχεία και δικαιολογητικά για τη συμμετοχή του Οικονομικού Φορέα στη διαδικασία καταχωρίζονται από αυτόν σε μορφή ηλεκτρονικών αρχείων με μορφότυπο PDF.

Έως την ημέρα και ώρα αποσφράγισης των προσφορών προσκομίζονται με ευθύνη του οικονομικού φορέα στην αναθέτουσα αρχή, σε έντυπη μορφή και σε κλειστό-ούς φάκελο-ους, στον οποίο αναγράφεται ο αποστολέας και ως παραλήπτης η Επιτροπή Διαγωνισμού του παρόντος διαγωνισμού, τα στοιχεία της ηλεκτρονικής προσφοράς του, τα οποία απαιτείται να προσκομισθούν σε πρωτότυπη μορφή. Τέτοια στοιχεία και δικαιολογητικά ενδεικτικά είναι:

α) η πρωτότυπη εγγυητική επιστολή συμμετοχής, πλην των περιπτώσεων που αυτή εκδίδεται ηλεκτρονικά, άλλως η προσφορά απορρίπτεται ως απαράδεκτη,

β) αυτά που δεν υπάγονται στις διατάξεις του άρθρου 11 παρ. 2 του ν. 2690/1999⁸⁵,

γ) ιδιωτικά έγγραφα τα οποία δεν έχουν επικυρωθεί από δικηγόρο ή δεν φέρουν θεώρηση από υπηρεσίες και φορείς της περίπτωσης α της παρ. 2 του άρθρου 11 του ν. 2690/1999 ή δεν συνοδεύονται από υπεύθυνη δήλωση για την ακρίβειά τους, καθώς και

δ) τα αλλοδαπά δημόσια έντυπα έγγραφα που φέρουν την επισημείωση της Χάγης (Apostille), ή προξενική θεώρηση και δεν έχουν επικυρωθεί από δικηγόρο⁸⁶.

Σε περίπτωση μη υποβολής ενός ή περισσότερων από τα ως άνω στοιχεία και δικαιολογητικά που υποβάλλονται σε έντυπη μορφή, πλην της πρωτότυπης εγγύησης συμμετοχής, η αναθέτουσα αρχή δύναται να ζητήσει τη συμπλήρωση και υποβολή τους, σύμφωνα με το άρθρο 102 του ν. 4412/2016.

Στα αλλοδαπά δημόσια έγγραφα και δικαιολογητικά εφαρμόζεται η Συνθήκη της Χάγης της 5ης.10.1961, που κυρώθηκε με το ν. 1497/1984 (Α'188), εφόσον συντάσσονται σε κράτη που έχουν προσχωρήσει στην ως άνω Συνθήκη, άλλως φέρουν προξενική θεώρηση. Απαλλάσσονται από την απαίτηση επικύρωσης (με Apostille ή Προξενική Θεώρηση) αλλοδαπά δημόσια έγγραφα όταν καλύπτονται από διμερείς ή πολυμερείς συμφωνίες που έχει συνάψει η Ελλάδα (ενδεικτικά «Σύμβαση νομικής συνεργασίας μεταξύ Ελλάδας και Κύπρου – 05.03.1984» (κυρωτικός ν.1548/1985, «Σύμβαση περί απαλλαγής από την επικύρωση ορισμένων πράξεων και εγγράφων – 15.09.1977» (κυρωτικός ν.4231/2014)). Επίσης απαλλάσσονται από την απαίτηση επικύρωσης ή παρόμοιας διατύπωσης δημόσια έγγραφα που εκδίδονται από τις αρχές κράτους μέλους που υπάγονται στον Καν ΕΕ 2016/1191 για την απλούστευση των απαιτήσεων για την υποβολή ορισμένων δημοσίων εγγράφων στην ΕΕ, όπως, ενδεικτικά, το λευκό ποινικό μητρώο, υπό τον όρο ότι τα σχετικά με το γεγονός αυτό δημόσια έγγραφα εκδίδονται για πολίτη της Ένωσης από τις αρχές του κράτους μέλους της ιθαγένειάς του.

Επίσης, γίνονται υποχρεωτικά αποδεκτά ευκρινή φωτοαντίγραφα εγγράφων που έχουν εκδοθεί από αλλοδαπές αρχές και έχουν επικυρωθεί από δικηγόρο, σύμφωνα με τα προβλεπόμενα στην παρ. 2 περ. β του άρθρου 11 του ν. 2690/1999 “Κώδικας Διοικητικής Διαδικασίας”, όπως αντικαταστάθηκε ως άνω με το άρθρο 1 παρ.2 του ν.4250/2014.

Οι πρωτότυπες εγγυήσεις συμμετοχής, πλην των εγγυήσεων που εκδίδονται ηλεκτρονικά, προσκομίζονται, με ευθύνη του οικονομικού φορέα, σε κλειστό φάκελο, στον οποίο αναγράφεται ο αποστολέας, τα στοιχεία του παρόντος διαγωνισμού και ως παραλήπτης η Επιτροπή Διαγωνισμού, το αργότερο πριν την ημερομηνία και ώρα αποσφράγισης των προσφορών που ορίζεται στην παρ. 3.1 της παρούσας, άλλως η προσφορά απορρίπτεται ως απαράδεκτη, μετά από γνώμη της Επιτροπής Διαγωνισμού.

Στην περίπτωση που επιλεγεί η αποστολή του φακέλου της εγγύησης συμμετοχής ταχυδρομικώς, ο οικονομικός φορέας αναρτά, εφόσον δεν διαθέτει αριθμό έγκαιρης εισαγωγής του φακέλου του στο

⁸⁵ Ενδεικτικά συμβολαιογραφικές ένορκες βεβαιώσεις ή λοιπά συμβολαιογραφικά έγγραφα

⁸⁶ Άρθρο 13 παρ. 1.6 της Κ.Υ.Α. ΕΣΗΔΗΣ Προμήθειες και Υπηρεσίες



πρωτόκολλο της αναθέτουσας αρχής, το αργότερο έως την ημερομηνία και ώρα αποσφράγισης των προσφορών, μέσω της λειτουργικότητας «Επικοινωνία», τα σχετικά αποδεικτικά στοιχεία προσκόμισης (αποδεικτικό κατάθεσης σε υπηρεσίες ταχυδρομείου- ταχυμεταφορών), προκειμένου να ενημερώσει την αναθέτουσα αρχή περί της τήρησης της υποχρέωσής του σχετικά με την (εμπρόθεσμη) προσκόμιση της εγγύησης συμμετοχής του στον παρόντα διαγωνισμό.

2.4.3 Περιεχόμενα Φακέλου «Δικαιολογητικά Συμμετοχής - Τεχνική Προσφορά»

2.4.3.1 Δικαιολογητικά Συμμετοχής

Τα στοιχεία και δικαιολογητικά για την συμμετοχή των προσφερόντων στη διαγωνιστική διαδικασία περιλαμβάνουν με ποινή αποκλεισμού⁸⁷ τα ακόλουθα υπό α και β και γ στοιχεία: α) το Ευρωπαϊκό Ενιαίο Έγγραφο Σύμβασης (ΕΕΕΣ), όπως προβλέπεται στις παρ. 1 και 3 του άρθρου 79 του ν. 4412/2016 και τη συνοδευτική υπεύθυνη δήλωση με την οποία ο οικονομικός φορέας δύναται να διευκρινίζει τις πληροφορίες που παρέχει με το ΕΕΕΣ σύμφωνα με την παρ. 9 του ίδιου άρθρου, β) την εγγύηση συμμετοχής, όπως προβλέπεται στο άρθρο 72 του Ν.4412/2016 και τις παραγράφους 2.1.5 και 2.2.2 αντίστοιχα της παρούσας διακήρυξης, γ) **Υπεύθυνη δήλωση** ψηφιακά υπογεγραμμένη του Ν.1599/1986, στην οποία θα αναγράφουν τα στοιχεία του διαγωνισμού στον οποίο συμμετέχουν και θα δηλώνουν:

- Ότι αποδέχονται πλήρως και ανεπιφύλακτα τους όρους της διακήρυξης.
- Ότι οι υποβαλλόμενες προσφορές ισχύουν και δεσμεύουν τους οικονομικούς φορείς για διάστημα **240 ημερών** από την επόμενη της διενέργειας του διαγωνισμού.
- Τον χρόνο παράδοσης

Οι προσφέροντες συμπληρώνουν το σχετικό υπόδειγμα ΕΕΕΣ, το οποίο αποτελεί αναπόσπαστο μέρος της παρούσας διακήρυξης ως Παράρτημα αυτής.

Η συμπλήρωσή του δύναται να πραγματοποιηθεί με χρήση του υποσυστήματος Promitheus ESPDint, προσβάσιμου μέσω της Διαδικτυακής Πύλης (www.promitheus.gov.gr) του ΟΠΣ ΕΣΗΔΗΣ, ή άλλης σχετικής συμβατής πλατφόρμας υπηρεσιών διαχείρισης ηλεκτρονικών ΕΕΕΣ. Οι Οικονομικοί Φορείς δύνανται για αυτό το σκοπό να αξιοποιήσουν το αντίστοιχο ηλεκτρονικό αρχείο με μορφότυπο XML που αποτελεί επικουρικό στοιχείο των εγγράφων της σύμβασης.

Το συμπληρωμένο από τον Οικονομικό Φορέα ΕΕΕΣ, καθώς και η τυχόν συνοδευτική αυτού υπεύθυνη δήλωση, υποβάλλονται σύμφωνα με την περίπτωση δ της παραγράφου 2.4.2.5 της παρούσας, σε ψηφιακά υπογεγραμμένο ηλεκτρονικό αρχείο με μορφότυπο PDF.

[Αναλυτικές οδηγίες και πληροφορίες για το θεσμικό πλαίσιο, τον τρόπο χρήσης και συμπλήρωσης ηλεκτρονικών ΕΕΕΣ και της χρήση του υποσυστήματος Promitheus ESPDint είναι αναρτημένες σε σχετική θεματική ενότητα στη Διαδικτυακή Πύλη (www.promitheus.gov.gr) του ΟΠΣ ΕΣΗΔΗΣ].

2.4.3.2 Η τεχνική προσφορά θα πρέπει να καλύπτει όλες τις απαιτήσεις και τις προδιαγραφές που έχουν τεθεί από την αναθέτουσα αρχή με το κεφάλαιο “Απαιτήσεις-Τεχνικές Προδιαγραφές” του Παραρτήματος Ι της Διακήρυξης, περιγράφοντας ακριβώς πώς οι συγκεκριμένες απαιτήσεις και προδιαγραφές πληρούνται. Περιλαμβάνει ιδίως τα έγγραφα και δικαιολογητικά, βάσει των οποίων θα αξιολογηθεί η καταλληλότητα των προσφερόμενων ειδών, με βάση το κριτήριο ανάθεσης, σύμφωνα με τα αναλυτικώς αναφερόμενα στο ως άνω Παράρτημα^{88 89}.

⁸⁷ Βλ. άρθρο 93 του ν. 4412/2016

⁸⁸ Πρβλ άρθρο 94 παρ. 4 του ν. 4412/2016

⁸⁹ Αυτά περιλαμβάνουν τα αποδεικτικά στοιχεία που τεκμηριώνουν την τεχνική καταλληλότητα των προσφερομένων ειδών βάσει των οποίων θα αξιολογηθεί η τεχνική προσφορά. Αναφέρονται υποχρεωτικά τα αποδεικτικά στοιχεία που τυχόν προβλέπονται



Οι οικονομικοί φορείς αναφέρουν το τμήμα της σύμβασης που προτίθενται να αναθέσουν υπό μορφή υπεργολαβίας σε τρίτους, καθώς και τους υπεργολάβους που προτείνουν.

Η Τεχνική Προσφορά συντάσσεται συμπληρώνοντας την αντίστοιχη ειδική ηλεκτρονική φόρμα του συστήματος. Όταν ένα είδος αποτελείται από πολλά επιμέρους είδη (υποείδη) και απορριφθούν οι τεχνικές προδιαγραφές έστω και ενός επιμέρους είδους του τότε απορρίπτεται όλο το είδος.

Ο προσφέρων επισυνάπτει στην τεχνική του προσφορά συμπληρωμένους και τους πίνακες του Παραρτήματος II ψηφιακά υπογραμμένους (Πίνακας Συμμόρφωσης, Πίνακας Ανάλυσης Τεχνικής Προσφοράς)

Στον πίνακα ανάλυσης τεχνικής προσφοράς δηλώνεται η χώρα καταγωγής του τελικού προϊόντος που προσφέρουν και η επιχειρηματική μονάδα στην οποία παράγεται αυτό, καθώς και τον τόπο εγκατάστασής της.

• Συγκεκριμένα για τα υπό προμήθεια είδη με α/α 24, 26 και 27 οι τεχνικές προσφορές θα πρέπει να περιέχουν τους πίνακες του Παραρτήματος II ψηφιακά υπογραμμένους (Πίνακα Συμμόρφωσης καθώς και Πίνακα Ανάλυσης Τεχνικής Προσφοράς) των επιμέρους υποειδών τους.

• Προσφορές που υποβάλλονται για υποείδος θα απορρίπτονται ως απαράδεκτες.

2.4.4 Περιεχόμενα Φακέλου «Οικονομική Προσφορά» / Τρόπος σύνταξης και υποβολής οικονομικών προσφορών

Η Οικονομική Προσφορά συντάσσεται με βάση το αναγραφόμενο στην παρούσα κριτήριο ανάθεσης [τιμή], όπως ορίζεται κατωτέρω και σύμφωνα με τα οριζόμενα στο Παράρτημα I της διακήρυξης:

A. Τιμές

Η τιμή του προς προμήθεια υλικού δίνεται σε ευρώ ανά μονάδα⁹⁰.

[Αν στο ηλεκτρονικό σύστημα δεν μπορεί να αποτυπωθεί αναλυτικά η οικονομική προσφορά, ο προσφέρων θα επισυνάψει στον (υπο)φάκελλο “οικονομική προσφορά” την ηλεκτρονική οικονομική προσφορά του ψηφιακά υπογεγραμμένη και τα σχετικά ηλεκτρονικά αρχεία (σύμφωνα με το υπόδειγμα που υπάρχει στο Παράρτημα III της παρούσας διακήρυξης⁹¹) σε μορφή pdf.]

• Για τα υπό προμήθεια είδη με α/α 24, 26 και 27 πρέπει να κατατεθεί και αναλυτική οικονομική προσφορά των επιμέρους υποειδών τους, ψηφιακά υπογεγραμμένη σύμφωνα με το υπόδειγμα που υπάρχει στο Παράρτημα III της παρούσας διακήρυξης. Προσφορές που υποβάλλονται για υποείδος ή για μέρος της ζητούμενης ανά υποείδος ποσότητας θα απορρίπτονται ως απαράδεκτες.

Όλες οι τιμές θα δίνονται σε Ευρώ.

Στην συνολική τιμή πρέπει να περιλαμβάνονται οι τυχόν κρατήσεις και κάθε άλλη επιβάρυνση (κόστος μεταφοράς, κλπ) μέχρι τον τόπο παράδοσης και εγκατάστασης του εξοπλισμού.

Τυχόν εκπτώσεις θα πρέπει να έχουν υπολογιστεί κατά είδος, και το τελικό ποσό για κάθε αντικείμενο/πηρεσία είναι αυτό που θα αναγράφεται στην οικονομική προσφορά.

στις τεχνικές προδιαγραφές του προς προμήθεια αγαθού, σύμφωνα με Παράρτημα της Διακήρυξης και τυχόν υπόδειγμα τεχνικής προσφοράς.

⁹⁰ Πρβλ παρ. 5 περ. α' του άρθρου 95 του ν. 4412/2016. Εδώ θα πρέπει να καθορίζεται με σαφήνεια η σχετική μονάδα π.χ. ανθρωπόωρες κ.α.

⁹¹ Εφόσον παρέχεται από τη διακήρυξη.



Στην τιμή περιλαμβάνονται οι υπέρ τρίτων κρατήσεις, ως και κάθε άλλη επιβάρυνση, σύμφωνα με την κείμενη νομοθεσία, μη συμπεριλαμβανομένου Φ.Π.Α., για την παράδοση του υλικού στον τόπο και με τον τρόπο που προβλέπεται στα έγγραφα της σύμβασης⁹².

Επισημαίνεται ότι το εκάστοτε ποσοστό Φ.Π.Α. επί τοις εκατό, της ανωτέρω τιμής θα υπολογίζεται αυτόματα από το σύστημα.

Οι προσφερόμενες τιμές είναι σταθερές καθ' όλη τη διάρκεια της σύμβασης και δεν αναπροσαρμόζονται.

Ως απαράδεκτες θα απορρίπτονται προσφορές στις οποίες: α) δεν δίνεται τιμή σε ΕΥΡΩ ή που καθορίζεται σχέση ΕΥΡΩ προς ξένο νόμισμα, β) δεν προκύπτει με σαφήνεια η προσφερόμενη τιμή, με την επιφύλαξη της παρ. 4 του άρθρου 102 του ν. 4412/2016 και γ) η τιμή υπερβαίνει τον προϋπολογισμό της σύμβασης.

Στην οικονομική προσφορά θα πρέπει να επιλέγεται με σαφήνεια ένας από τους τρόπους πληρωμής που περιγράφονται στην παρ. (5.1) της παρούσας διακήρυξης.

2.4.5 Χρόνος ισχύος των προσφορών

Οι υποβαλλόμενες προσφορές ισχύουν και δεσμεύουν τους οικονομικούς φορείς για διάστημα **240 ημερών** από την επόμενη της διενέργειας του διαγωνισμού.

Προσφορά η οποία ορίζει χρόνο ισχύος μικρότερο από τον ανωτέρω προβλεπόμενο απορρίπτεται.

Η ισχύς της προσφοράς μπορεί να παρατείνεται εγγράφως, εφόσον τούτο ζητηθεί από την αναθέτουσα αρχή, πριν από τη λήξη της, με αντίστοιχη παράταση της εγγυητικής επιστολής συμμετοχής σύμφωνα με τα οριζόμενα στο άρθρο 72 παρ. 1 α του ν. 4412/2016 και την παράγραφο 2.2.2. της παρούσας, κατ' ανώτατο όριο για χρονικό διάστημα ίσο με την προβλεπόμενη ως άνω αρχική διάρκεια.

Μετά τη λήξη και του παραπάνω ανώτατου ορίου χρόνου παράτασης ισχύος της προσφοράς, τα αποτελέσματα της διαδικασίας ανάθεσης ματαιώνονται, εκτός αν η αναθέτουσα αρχή κρίνει, κατά περίπτωση, αιτιολογημένα, ότι η συνέχιση της διαδικασίας εξυπηρετεί το δημόσιο συμφέρον, οπότε οι οικονομικοί φορείς που συμμετέχουν στη διαδικασία μπορούν να επιλέξουν είτε να παρατείνουν την προσφορά και την εγγύηση συμμετοχής τους, εφόσον τους ζητηθεί πριν την πάροδο του ανωτέρω ανώτατου ορίου παράτασης της προσφοράς τους είτε όχι. Στην τελευταία περίπτωση, η διαδικασία συνεχίζεται με όσους παρέτειναν τις προσφορές τους και αποκλείονται οι λοιποί οικονομικοί φορείς.

Σε περίπτωση που λήξει ο χρόνος ισχύος των προσφορών και δεν ζητηθεί παράταση της προσφοράς, η αναθέτουσα αρχή δύναται με αιτιολογημένη απόφασή της, εφόσον η εκτέλεση της σύμβασης εξυπηρετεί το δημόσιο συμφέρον, να ζητήσει εκ των υστέρων από τους οικονομικούς φορείς που συμμετέχουν στη διαδικασία είτε να παρατείνουν την προσφορά τους είτε όχι⁹³.

2.4.6 Λόγοι απόρριψης προσφορών

Η αναθέτουσα αρχή με βάση τα αποτελέσματα του ελέγχου και της αξιολόγησης των προσφορών, απορρίπτει, σε κάθε περίπτωση, προσφορά:

α) η οποία δεν υποβάλλεται εμπρόθεσμα, με τον τρόπο και με το περιεχόμενο που ορίζεται πιο πάνω και συγκεκριμένα στις παραγράφους 2.4.1 (Γενικοί όροι υποβολής προσφορών), 2.4.2. (Χρόνος και τρόπος υποβολής προσφορών), 2.4.3. (Περιεχόμενο φακέλων δικαιολογητικών συμμετοχής, τεχνικής προσφοράς), 2.4.4. (Περιεχόμενο φακέλου οικονομικής προσφοράς, τρόπος σύνταξης και υποβολής

⁹² Βλ παρ. 5 περ. α' του άρθρου 95 του ν. 4412/2016

⁹³ Πρβλ. άρθρο 97, παρ.4 του ν.4412/2016, όπως τροποποιήθηκε με το άρθρο 33, παρ. 3, του ν.4608/2019.



οικονομικών προσφορών), 2.4.5. (Χρόνος ισχύος προσφορών), 3.1. (Αποσφράγιση και αξιολόγηση προσφορών), 3.2 (Πρόσκληση υποβολής δικαιολογητικών κατακύρωσης) της παρούσας,

β) η οποία περιέχει ατέλειες, ελλείψεις, ασάφειες ή σφάλματα, εφόσον αυτά δεν επιδέχονται συμπλήρωση ή διόρθωση ή εφόσον επιδέχονται συμπλήρωση ή διόρθωση, δεν έχουν αποκατασταθεί κατά την αποσαφήνιση και την συμπλήρωσή της σύμφωνα με την παράγραφο 3.1.1. της παρούσας διακήρυξης,

γ) για την οποία ο προσφέρων δεν έχει παράσχει τις απαιτούμενες εξηγήσεις, εντός της προκαθορισμένης προθεσμίας ή η εξήγηση δεν είναι αποδεκτή από την αναθέτουσα αρχή σύμφωνα με την παράγραφο 3.1.1. της παρούσας και το άρθρο 102 του ν. 4412/2016,

δ) η οποία είναι εναλλακτική προσφορά, ή δεν πληροί τις ελάχιστες απαιτήσεις που ορίζονται στο Παράρτημα Ι Τεχνικές προδιαγραφές.

ε) η οποία υποβάλλεται από έναν προσφέροντα που έχει υποβάλλει δύο ή περισσότερες προσφορές. Ο περιορισμός αυτός ισχύει, υπό τους όρους της παραγράφου 2.2.3.4 περ.γ της παρούσας (περ. γ' της παρ. 4 του άρθρου 73 του ν. 4412/2016) και στην περίπτωση ενώσεων οικονομικών φορέων με κοινά μέλη, καθώς και στην περίπτωση οικονομικών φορέων που συμμετέχουν είτε αυτοτελώς είτε ως μέλη ενώσεων.

στ) η οποία είναι υπό αίρεση,

ζ) η οποία θέτει όρο αναπροσαρμογής,

η) για την οποία ο προσφέρων δεν παράσχει, εντός αποκλειστικής προθεσμίας είκοσι (20) ημερών από την κοινοποίηση σε αυτόν σχετικής πρόσκλησης της αναθέτουσας αρχής, εξηγήσεις αναφορικά με την τιμή ή το κόστος που προτείνει σε αυτήν, στην περίπτωση που η προσφορά του φαίνεται ασυνήθιστα χαμηλή σε σχέση με τα αγαθά, σύμφωνα με την παρ. 1 του άρθρου 88 του ν.4412/2016,

θ) εφόσον διαπιστωθεί ότι είναι ασυνήθιστα χαμηλή διότι δε συμμορφώνεται με τις ισχύουσες υποχρεώσεις της παρ. 2 του άρθρου 18 του ν.4412/2016,

ι) η οποία παρουσιάζει αποκλίσεις ως προς τους όρους και τις τεχνικές προδιαγραφές της σύμβασης,

ια) η οποία παρουσιάζει ελλείψεις ως προς τα δικαιολογητικά που ζητούνται από τα έγγραφα της παρούσας διακήρυξης, εφόσον αυτές δεν θεραπευτούν από τον προσφέροντα με την υποβολή ή τη συμπλήρωσή τους, εντός της προκαθορισμένης προθεσμίας, σύμφωνα με τα άρθρα 102 και 103 του ν.4412/2016,

ιβ) εάν από τα δικαιολογητικά του άρθρου 103 του ν. 4412/2016, που προσκομίζονται από τον προσωρινό ανάδοχο, δεν αποδεικνύεται η μη συνδρομή των λόγων αποκλεισμού της παραγράφου 2.2.3 της παρούσας ή η πλήρωση μιας ή περισσότερων από τις απαιτήσεις των κριτηρίων ποιοτικής επιλογής, σύμφωνα με τις παραγράφους 2.2.4. επ., περί κριτηρίων επιλογής,

ιγ) εάν κατά τον έλεγχο των ως άνω δικαιολογητικών του άρθρου 103 του ν.4412/2016, διαπιστωθεί ότι τα στοιχεία που δηλώθηκαν, σύμφωνα με το άρθρο 79 του ν. 4412/2016, είναι εκ προθέσεως απατηλά, ή ότι έχουν υποβληθεί πλαστά αποδεικτικά στοιχεία.



3. ΔΙΕΝΕΡΓΕΙΑ ΔΙΑΔΙΚΑΣΙΑΣ - ΑΞΙΟΛΟΓΗΣΗ ΠΡΟΣΦΟΡΩΝ

3.1 Αποσφράγιση και αξιολόγηση προσφορών

3.1.1 Ηλεκτρονική αποσφράγιση προσφορών⁹⁴

Το πιστοποιημένο στο ΕΣΗΔΗΣ, για την αποσφράγιση των προσφορών αρμόδιο όργανο της Αναθέτουσας Αρχής, ήτοι η επιτροπή διενέργειας/επιτροπή αξιολόγησης⁹⁵, **εφεξής Επιτροπή Διαγωνισμού**, προβαίνει στην έναρξη της διαδικασίας ηλεκτρονικής αποσφράγισης των φακέλων των προσφορών, κατά το άρθρο 100 του ν. 4412/2016, ακολουθώντας τα εξής στάδια:

Ηλεκτρονική Αποσφράγιση του (υπό)φακέλου «Δικαιολογητικά Συμμετοχής-Τεχνική Προσφορά» και του (υπό)φακέλου «Οικονομική Προσφορά», την Τετάρτη 19/4/2023 και ώρα 10:00 π.μ..

Στο στάδιο αυτό τα στοιχεία των προσφορών που αποσφραγίζονται είναι προσβάσιμα μόνο στα μέλη της Επιτροπής Διαγωνισμού και την Αναθέτουσα Αρχή.

3.1.2 Αξιολόγηση προσφορών

Μετά την κατά περίπτωση ηλεκτρονική αποσφράγιση των προσφορών η Αναθέτουσα Αρχή προβαίνει στην αξιολόγηση αυτών, μέσω των αρμόδιων πιστοποιημένων στο ΕΣΗΔΗΣ οργάνων της⁹⁶, εφαρμοζόμενων κατά τα λοιπά των κειμένων διατάξεων.

Η αναθέτουσα αρχή, τηρώντας τις αρχές της ίσης μεταχείρισης και της διαφάνειας, ζητά από τους προσφέροντες οικονομικούς φορείς, όταν οι πληροφορίες ή η τεκμηρίωση που πρέπει να υποβάλλονται είναι ή εμφανίζονται ελλιπείς ή λανθασμένες, συμπεριλαμβανομένων εκείνων στο ΕΕΕΣ, ή όταν λείπουν συγκεκριμένα έγγραφα, να υποβάλλουν, να συμπληρώνουν, να αποσαφηνίζουν ή να ολοκληρώνουν τις σχετικές πληροφορίες ή τεκμηρίωση, εντός προθεσμίας όχι μικρότερης των δέκα (10) ημερών και όχι μεγαλύτερης των είκοσι (20) ημερών από την ημερομηνία κοινοποίησης σε αυτούς της σχετικής πρόσκλησης. Η συμπλήρωση ή η αποσαφήνιση ζητείται και γίνεται αποδεκτή υπό την προϋπόθεση ότι δεν τροποποιείται η προσφορά του οικονομικού φορέα και ότι αφορά σε στοιχεία ή δεδομένα, των οποίων είναι αντικειμενικά εξακριβώσιμος ο προγενέστερος χαρακτήρας σε σχέση με το πέρας της καταληκτικής προθεσμίας παραλαβής προσφορών. Τα ανωτέρω ισχύουν κατ' αναλογία και για τυχόν ελλείπουσες δηλώσεις, υπό την προϋπόθεση ότι βεβαιώνουν γεγονότα αντικειμενικά εξακριβώσιμα⁹⁷.

Ειδικότερα :

α) Η Επιτροπή Διαγωνισμού εξετάζει αρχικά την προσκόμιση της εγγύησης συμμετοχής, σύμφωνα με την παράγραφο 1 του άρθρου 72. Σε περίπτωση παράλειψης προσκόμισης, είτε της εγγύησης συμμετοχής ηλεκτρονικής έκδοσης, μέχρι την καταληκτική ημερομηνία υποβολής προσφορών, είτε του πρωτοτύπου της έντυπης εγγύησης συμμετοχής, μέχρι την ημερομηνία και ώρα αποσφράγισης, η Επιτροπή Διαγωνισμού συντάσσει πρακτικό στο οποίο εισηγείται την απόρριψη της προσφοράς ως απαράδεκτης.

Στη συνέχεια εκδίδεται από την αναθέτουσα αρχή απόφαση, με την οποία επικυρώνεται το ανωτέρω πρακτικό. Η απόφαση απόρριψης της προσφοράς του παρόντος εδαφίου εκδίδεται πριν από την έκδοση

⁹⁴ Άρθρο 100 ν. 4412/2016 και άρθρο 16 ΚΥΑ ΕΣΗΔΗΣ Προμήθειες και Υπηρεσίες

⁹⁵ Επισημαίνεται ότι, ως προς τις προθεσμίες για την ολοκλήρωση των ενεργειών της Επιτροπής Διενέργειας Διαγωνισμού ισχύουν τα οριζόμενα στο άρθρο 221Α του ν. 4412/2016

⁹⁶ Στο πλαίσιο των διαδικασιών ανάθεσης δημοσίων συμβάσεων, τα όργανα που γνωμοδοτούν προς τα αποφαινόμενα όργανα ((επιτροπή διενέργειας/επιτροπή αξιολόγησης) ελέγχουν, σύμφωνα με την παρ. 1 του άρθρου 221 του ν. 4412/2016, την καταλληλότητα των προσφερόντων, αξιολογούν τις προσφορές, εισηγούνται τον αποκλεισμό τους από τη διαδικασία, την απόρριψη των προσφορών, την κατακύρωση των αποτελεσμάτων, την αποδέσμευση ή κατάπτωση των εγγυήσεων, τη ματαίωση της διαδικασίας και γνωμοδοτούν για κάθε άλλο θέμα που ανακύπτει κατά τη διαδικασία ανάθεσης.

⁹⁷ Άρθρο 102 του ν. 4412/2016. Πρβλ και έκθεση συνεπειών ρυθμίσεων επί του άρθρου 42 ν. 4781/2021



οποιασδήποτε άλλης απόφασης σχετικά με την αξιολόγηση των προσφορών της οικείας διαδικασίας ανάθεσης σύμβασης και κοινοποιείται σε όλους τους προσφέροντες, μέσω της λειτουργικότητας της «Επικοινωνίας» του ηλεκτρονικού διαγωνισμού στο ΕΣΗΔΗΣ.

Κατά της εν λόγω απόφασης χωρεί προδικαστική προσφυγή, σύμφωνα με τα οριζόμενα στην παράγραφο 3.4 της παρούσας.

Η αναθέτουσα αρχή επικοινωνεί παράλληλα με τους φορείς που φέρονται να έχουν εκδώσει τις εγγυητικές επιστολές, προκειμένου να διαπιστώσει την εγκυρότητά τους⁹⁸.

β) Μετά την έκδοση της ανωτέρω απόφασης η Επιτροπή Διαγωνισμού προβαίνει αρχικά στον έλεγχο των δικαιολογητικών συμμετοχής και εν συνεχεία στην αξιολόγηση των τεχνικών προσφορών των προσφερόντων των οποίων τα δικαιολογητικά συμμετοχής έκρινε πλήρη. Η αξιολόγηση γίνεται σύμφωνα με τους όρους της παρούσας και η διαδικασία αξιολόγησης ολοκληρώνεται με την καταχώριση σε πρακτικό των προσφερόντων, των αποτελεσμάτων του ελέγχου και της αξιολόγησης των δικαιολογητικών συμμετοχής και των τεχνικών προσφορών⁹⁹.

γ) Στη συνέχεια η Επιτροπή Διαγωνισμού προβαίνει στην αξιολόγηση των οικονομικών προσφορών των προσφερόντων, των οποίων τα δικαιολογητικά συμμετοχής και η τεχνική προσφορά κρίθηκαν αποδεκτά, συντάσσει πρακτικό στο οποίο καταχωρίζονται οι οικονομικές προσφορές κατά σειρά μειοδοσίας και εισηγείται αιτιολογημένα την αποδοχή ή απόρριψή τους, την κατάταξη των προσφορών και την ανάδειξη του προσωρινού αναδόχου.

Εάν οι προσφορές φαίνονται ασυνήθιστα χαμηλές σε σχέση με το αντικείμενο της σύμβασης, η αναθέτουσα αρχή απαιτεί από τους οικονομικούς φορείς, μέσω της λειτουργικότητας της «Επικοινωνίας» του ηλεκτρονικού διαγωνισμού στο ΕΣΗΔΗΣ, να εξηγήσουν την τιμή ή το κόστος που προτείνουν στην προσφορά τους, εντός αποκλειστικής προθεσμίας, κατά ανώτατο όριο είκοσι (20) ημερών από την κοινοποίηση της σχετικής πρόσκλησης. Στην περίπτωση αυτή εφαρμόζονται τα άρθρα 88 και 89 ν. 4412/2016. Εάν τα παρεχόμενα στοιχεία δεν εξηγούν κατά τρόπο ικανοποιητικό το χαμηλό επίπεδο της τιμής ή του κόστους που προτείνεται, η προσφορά απορρίπτεται ως μη κανονική. *[Σε κάθε περίπτωση η κρίση της Α.Α. σχετικά με τις ασυνήθιστα χαμηλές προσφορές και την αποδοχή ή όχι των σχετικών εξηγήσεων εκ μέρους των προσφερόντων ενσωματώνεται στην κατωτέρω ενιαία απόφαση¹⁰⁰].*

Στην περίπτωση ισότιμων προσφορών η αναθέτουσα αρχή επιλέγει τον ανάδοχο με κλήρωση μεταξύ των οικονομικών φορέων που υπέβαλαν ισότιμες προσφορές. Η κλήρωση γίνεται ενώπιον της Επιτροπής του Διαγωνισμού και παρουσία των οικονομικών φορέων που υπέβαλαν τις ισότιμες προσφορές.¹⁰¹

Στη συνέχεια, εφόσον το αποφαινόμενο όργανο της αναθέτουσας αρχής εγκρίνει τα ανωτέρω πρακτικά εκδίδεται απόφαση για τα αποτελέσματα όλων των ανωτέρω σταδίων¹⁰² («Δικαιολογητικά Συμμετοχής», «Τεχνική Προσφορά» και «Οικονομική Προσφορά») και η αναθέτουσα αρχή προσκαλεί εγγράφως, μέσω της λειτουργικότητας της «Επικοινωνίας» του ηλεκτρονικού διαγωνισμού στο ΕΣΗΔΗΣ, τον πρώτο σε κατάταξη μειοδότη στον οποίον πρόκειται να γίνει η κατακύρωση («προσωρινός ανάδοχος») να υποβάλει τα δικαιολογητικά κατακύρωσης, σύμφωνα με όσα ορίζονται στο άρθρο 103 και την παράγραφο 3.2 της παρούσας, περί πρόσκλησης για υποβολή δικαιολογητικών.

⁹⁸ Άρθρο 72 παρ. 13 ν. 4412/2016

⁹⁹ Η αναθέτουσα αρχή δύναται να εγκρίνει το πρακτικό αυτό με εσωτερική της απόφαση.

¹⁰⁰ Επισημαίνεται ότι στις γνωμοδοτικές αρμοδιότητες της Επιτροπής Διαγωνισμού ανήκει ο ουσιαστικός έλεγχος και η αξιολόγηση των προσφορών, συμπεριλαμβανομένου και του ζητήματος της απόρριψης προσφορών ως ασυνήθιστα χαμηλών. Πρβλ και απόφαση ΣτΕ ΕΑ 184/2020

¹⁰¹ Άρθρο 90 παρ. 1 του ν. 4412/2016.

¹⁰² Άρθρο 100, παρ. 2 ν. 4412/2016



Η απόφαση έγκρισης των πρακτικών δεν κοινοποιείται στους προσφέροντες και ενσωματώνεται στην απόφαση κατακύρωσης.

3.2 Πρόσκληση υποβολής δικαιολογητικών κατακύρωσης - Δικαιολογητικά κατακύρωσης

Μετά την αξιολόγηση των προσφορών, η αναθέτουσα αρχή αποστέλλει σχετική ηλεκτρονική πρόσκληση στον προσφέροντα, στον οποίο πρόκειται να γίνει η κατακύρωση («προσωρινό ανάδοχο»), μέσω της λειτουργικότητας της «Επικοινωνίας» του ηλεκτρονικού διαγωνισμού στο ΕΣΗΔΗΣ, και τον καλεί να υποβάλει εντός προθεσμίας δέκα (10) ημερών από την κοινοποίηση της σχετικής έγγραφης ειδοποίησης σε αυτόν, τα αποδεικτικά έγγραφα νομιμοποίησης και τα πρωτότυπα ή αντίγραφα όλων των δικαιολογητικών που περιγράφονται στην παράγραφο 2.2.9.2. της παρούσας διακήρυξης, ως αποδεικτικά στοιχεία για τη μη συνδρομή των λόγων αποκλεισμού της παραγράφου 2.2.3 της διακήρυξης, καθώς και για την πλήρωση των κριτηρίων ποιοτικής επιλογής των παραγράφων 2.2.4 - 2.2.8 αυτής.

Ειδικότερα, το σύνολο των στοιχείων και δικαιολογητικών της ως άνω παραγράφου αποστέλλονται από αυτόν σε μορφή ηλεκτρονικών αρχείων με μορφότυπο PDF, σύμφωνα με τα ειδικώς οριζόμενα στην παράγραφο 2.4.2.5 της παρούσας.

Εντός της προθεσμίας υποβολής των δικαιολογητικών κατακύρωσης και το αργότερο έως την τρίτη εργάσιμη ημέρα από την καταληκτική ημερομηνία ηλεκτρονικής υποβολής των δικαιολογητικών κατακύρωσης, προσκομίζονται με ευθύνη του οικονομικού φορέα, στην αναθέτουσα αρχή, σε έντυπη μορφή και σε κλειστό φάκελο, στον οποίο αναγράφεται ο αποστολέας, τα στοιχεία του Διαγωνισμού και ως παραλήπτης η Επιτροπή Διαγωνισμού, τα στοιχεία και δικαιολογητικά, τα οποία απαιτείται να προσκομισθούν σε έντυπη μορφή (ως πρωτότυπα ή ακριβή αντίγραφα), σύμφωνα με τα προβλεπόμενα στις διατάξεις της ως άνω παραγράφου 2.4.2.5¹⁰³.

Επίσης κατατίθεται πιστοποιητικό εγγραφής στο Μητρώο Παραγωγών του Ελληνικού Οργανισμού Ανακύκλωσης. Σε περίπτωση που ο υποψήφιος δεν έχει υποχρέωση εγγραφής στο Μητρώο παραγωγών θα πρέπει να προσκομίσει Υπεύθυνη Δήλωση του υποψηφίου αναφορικά με τους λόγους μη υπαγωγής του στο Ν. 2939/2001 (ΦΕΚ Α' 179/6.8.2001), ήτοι μη υποχρέωσης εγγραφής του στο Εθνικό Μητρώο Παραγωγών. Στην Υ/Δ θα βεβαιώνεται ότι οι απώτεροι προμηθευτές του υποψηφίου αναδόχου καλύπτουν τις απαιτήσεις του Εθνικού Μητρώου Παραγωγών.

Αν δεν προσκομισθούν τα παραπάνω δικαιολογητικά ή υπάρχουν ελλείψεις σε αυτά που υποβλήθηκαν, η αναθέτουσα αρχή καλεί τον προσωρινό ανάδοχο να προσκομίσει τα ελλείποντα δικαιολογητικά ή να συμπληρώσει τα ήδη υποβληθέντα ή να παράσχει διευκρινήσεις με την έννοια του άρθρου 102 του ν. 4412/2016, εντός δέκα (10) ημερών από την κοινοποίηση της σχετικής πρόσκλησης σε αυτόν.

Ο προσωρινός ανάδοχος δύναται να υποβάλει αίτημα, μέσω της λειτουργικότητας της «Επικοινωνίας» του ηλεκτρονικού διαγωνισμού στο ΕΣΗΔΗΣ, προς την αναθέτουσα αρχή, για παράταση της ως άνω προθεσμίας, συνοδευόμενο από αποδεικτικά έγγραφα περί αίτησης χορήγησης δικαιολογητικών προσωρινού αναδόχου. Στην περίπτωση αυτή η αναθέτουσα αρχή παρατείνει την προθεσμία υποβολής αυτών, για όσο χρόνο απαιτηθεί για τη χορήγησή τους από τις αρμόδιες δημόσιες αρχές. Ο προσωρινός ανάδοχος μπορεί να αξιοποιεί τη δυνατότητα αυτή τόσο εντός της αρχικής προθεσμίας για την υποβολή δικαιολογητικών όσο και εντός της προθεσμίας για την προσκόμιση ελλειπόντων ή τη συμπλήρωση ήδη υποβληθέντων δικαιολογητικών, κατά την έννοια του άρθρου 102 του ν. 4412/2016, ως ανωτέρω προβλέπεται. Η παρούσα ρύθμιση εφαρμόζεται αναλόγως και όταν η αναθέτουσα αρχή ζητήσει την προσκόμιση των δικαιολογητικών κατά τη διαδικασία αξιολόγησης των προσφορών ή αιτήσεων συμμετοχής και πριν από το στάδιο κατακύρωσης, κατ' εφαρμογή της διάταξης του πρώτου εδαφίου

¹⁰³ Πρβλ άρθρο 17 ΚΥΑ ΕΣΗΔΗΣ Προμήθειες και Υπηρεσίες



της παρ. 5 του άρθρου 79 του ν. 4412/2016, τηρουμένων των αρχών της ίσης μεταχείρισης και της διαφάνειας.

Απορρίπτεται η προσφορά του προσωρινού αναδόχου, καταπίπτει υπέρ της αναθέτουσας αρχής η εγγύηση συμμετοχής του και η κατακύρωση γίνεται στον προσφέροντα που υπέβαλε την αμέσως επόμενη πλέον συμφέρουσα από οικονομική άποψη προσφορά, τηρουμένης της ανωτέρω διαδικασίας, εάν:

i) κατά τον έλεγχο των παραπάνω δικαιολογητικών διαπιστωθεί ότι τα στοιχεία που δηλώθηκαν με το Ευρωπαϊκό Ενιαίο Έγγραφο Σύμβασης (ΕΕΕΣ) είναι εκ προθέσεως απατηλά, ή έχουν υποβληθεί πλαστά αποδεικτικά στοιχεία, ή

ii) δεν υποβληθούν στο προκαθορισμένο χρονικό διάστημα τα απαιτούμενα πρωτότυπα ή αντίγραφα των παραπάνω δικαιολογητικών, ή

iii) από τα δικαιολογητικά που προσκομίσθηκαν νομίμως και εμπροθέσμως, δεν αποδεικνύεται η μη συνδρομή των λόγων αποκλεισμού σύμφωνα με την παράγραφο 2.2.3 (λόγοι αποκλεισμού) ή η πλήρωση μιας ή περισσοτέρων από τις απαιτήσεις των κριτηρίων ποιοτικής επιλογής σύμφωνα με τις παραγράφους 2.2.4 έως 2.2.8 (κριτήρια ποιοτικής επιλογής) της παρούσας.

Σε περίπτωση έγκαιρης και προσήκουσας ενημέρωσης της αναθέτουσας αρχής για μεταβολές στις προϋποθέσεις, τις οποίες ο προσωρινός ανάδοχος είχε δηλώσει με το Ευρωπαϊκό Ενιαίο Έγγραφο Σύμβασης (ΕΕΕΣ) ότι πληροί, οι οποίες μεταβολές επήλθαν ή για τις οποίες μεταβολές έλαβε γνώση μετά την δήλωση και μέχρι την ημέρα της σύναψης της σύμβασης (οψιγενείς μεταβολές), δεν καταπίπτει υπέρ της Αναθέτουσας Αρχής η εγγύηση συμμετοχής του¹⁰⁴.

Αν κανένας από τους προσφέροντες δεν υποβάλλει αληθή ή ακριβή δήλωση ή δεν προσκομίζει ένα ή περισσότερα από τα απαιτούμενα έγγραφα και δικαιολογητικά ή δεν αποδεικνύει ότι: α) δεν βρίσκεται σε μία από τις καταστάσεις της παραγράφου 2.2.3 της παρούσας διακήρυξης και β) πληροί τα σχετικά κριτήρια ποιοτικής επιλογής τα οποία έχουν καθοριστεί σύμφωνα με τις παραγράφους 2.2.4 -2.2.8 της παρούσας διακήρυξης, η διαδικασία ματαιώνεται.

Η διαδικασία ελέγχου των παραπάνω δικαιολογητικών ολοκληρώνεται με τη σύνταξη πρακτικού από την Επιτροπή του Διαγωνισμού, στο οποίο αναγράφεται η τυχόν συμπλήρωση δικαιολογητικών σύμφωνα με όσα ορίζονται ανωτέρω (παράγραφος 3.1.2.1.) και τη διαβίβασή του στο αποφαινόμενο όργανο της αναθέτουσας αρχής για τη λήψη απόφασης είτε για την κατακύρωση της σύμβασης είτε για τη ματαίωση της διαδικασίας.

Η αναθέτουσα αρχή, αιτιολογημένα και κατόπιν γνώμης της αρμόδιας επιτροπής του διαγωνισμού, μπορεί να κατακυρώσει τη σύμβαση για ολόκληρη ή μεγαλύτερη ή μικρότερη ποσότητα αγαθών από αυτή που καθορίζεται στο Παράρτημα Ι σε ποσοστό και ως εξής: εκατόν είκοσι τοις εκατό (120%) στην περίπτωση της μεγαλύτερης ποσότητας και ογδόντα τοις εκατό (80%) στην περίπτωση μικρότερης ποσότητας.

3.3 Κατακύρωση - σύναψη σύμβασης

3.3.1. Τα αποτελέσματα του ελέγχου των παραπάνω δικαιολογητικών και της εισήγησης της Επιτροπής επικυρώνονται με την απόφαση κατακύρωσης, στην οποία ενσωματώνεται η απόφαση έγκρισης των πρακτικών των περ. α & β της παρ. 2 του άρθρου 100 του ν. 4412/2016 (περί αξιολόγησης των δικαιολογητικών συμμετοχής, της τεχνικής και της οικονομικής προσφοράς).

Η αναθέτουσα αρχή κοινοποιεί, μέσω της λειτουργικότητας της «Επικοινωνίας», σε όλους τους οικονομικούς φορείς που έλαβαν μέρος στη διαδικασία ανάθεσης, εκτός από όσους αποκλείστηκαν οριστικά δυνάμει της παρ. 1 του άρθρου 72 του ν. 4412/2016, την απόφαση κατακύρωσης, στην οποία

¹⁰⁴ Άρθρο 104 παρ. 2 και 3 του ν. 4412/2016



αναφέρονται υποχρεωτικά οι προθεσμίες για την αναστολή της σύναψης σύμβασης, σύμφωνα με τα άρθρα 360 έως 372 του ν. 4412/2016, μαζί με αντίγραφο όλων των πρακτικών της διαδικασίας ελέγχου και αξιολόγησης των προσφορών, και, επιπλέον, αναρτά τα δικαιολογητικά του προσωρινού αναδόχου στα «Συνημμένα Ηλεκτρονικού Διαγωνισμού». Μετά την έκδοση και κοινοποίηση της απόφασης κατακύρωσης οι προσφέροντες λαμβάνουν γνώση των λοιπών συμμετεχόντων στη διαδικασία και των στοιχείων που υποβλήθηκαν από αυτούς, με ενέργειες της αναθέτουσας αρχής¹⁰⁵. Κατά της απόφασης κατακύρωσης χωρεί προδικαστική προσφυγή ενώπιον της ΑΕΠΠ, σύμφωνα με την παράγραφο 3.4 της παρούσας. Δεν επιτρέπεται η άσκηση άλλης διοικητικής προσφυγής κατά της ανωτέρω απόφασης¹⁰⁶.

3.3.2. Η απόφαση κατακύρωσης καθίσταται οριστική, εφόσον συντρέξουν οι ακόλουθες προϋποθέσεις ωρευντικά:

- α) κοινοποιηθεί η απόφαση κατακύρωσης σε όλους τους οικονομικούς φορείς που δεν έχουν αποκλειστεί οριστικά,
- β) παρέλθει άπρακτη η προθεσμία άσκησης προδικαστικής προσφυγής ή σε περίπτωση άσκησης, παρέλθει άπρακτη η προθεσμία άσκησης αίτησης αναστολής κατά της απόφασης της ΑΕΠΠ και σε περίπτωση άσκησης αίτησης αναστολής κατά της απόφασης της ΑΕΠΠ, εκδοθεί απόφαση επί της αίτησης, με την επιφύλαξη της χορήγησης προσωρινής διαταγής, σύμφωνα με όσα ορίζονται στο τελευταίο εδάφιο της παρ. 4 του άρθρου 372 του ν. 4412/2016,
- γ) ολοκληρωθεί επιτυχώς ο προσυμβατικός έλεγχος από το Ελεγκτικό Συνέδριο, σύμφωνα με τα άρθρα 324 έως 327 του ν. 4700/2020, εφόσον απαιτείται και
- δ) ο προσωρινός ανάδοχος, υποβάλλει, στην περίπτωση που απαιτείται και έπειτα από σχετική πρόσκληση, υπεύθυνη δήλωση, που υπογράφεται σύμφωνα με όσα ορίζονται στο άρθρο 79Α του ν. 4412/2016, στην οποία δηλώνεται ότι, δεν έχουν επέλθει στο πρόσωπό του οψιγενείς μεταβολές κατά την έννοια του άρθρου 104 του ν. 4412/2016 και μόνον στην περίπτωση του προσυμβατικού ελέγχου ή της άσκησης προδικαστικής προσφυγής κατά της απόφασης κατακύρωσης. Η υπεύθυνη δήλωση ελέγχεται από την αναθέτουσα αρχή και μνημονεύεται στο συμφωνητικό. Εφόσον δηλωθούν οψιγενείς μεταβολές, η δήλωση ελέγχεται από την Επιτροπή Διαγωνισμού, η οποία εισηγείται προς το αρμόδιο αποφαινόμενο όργανο.

Μετά από την οριστικοποίηση της απόφασης κατακύρωσης η αναθέτουσα αρχή προσκαλεί τον ανάδοχο, μέσω της λειτουργικότητας της «Επικοινωνίας» του ηλεκτρονικού διαγωνισμού στο ΕΣΗΔΗΣ, να προσέλθει για υπογραφή του συμφωνητικού, θέτοντάς του προθεσμία δεκαπέντε (15) ημερών από την κοινοποίηση της σχετικής ειδικής πρόσκλησης. Η σύμβαση θεωρείται συναφθείσα με την κοινοποίηση της πρόσκλησης του προηγούμενου εδαφίου στον ανάδοχο.

Στην περίπτωση που ο ανάδοχος δεν προσέλθει να υπογράψει το ως άνω συμφωνητικό μέσα στην τεθείσα προθεσμία, με την επιφύλαξη αντικειμενικών λόγων ανωτέρας βίας, κηρύσσεται έκπτωτος, καταπίπτει υπέρ της αναθέτουσας αρχής η εγγυητική επιστολή συμμετοχής του και ακολουθείται η ίδια, ως άνω διαδικασία, για τον προσφέροντα που υπέβαλε την αμέσως επόμενη πλέον συμφέρουσα από οικονομική άποψη προσφορά. Αν κανένας από τους προσφέροντες δεν προσέλθει για την υπογραφή του συμφωνητικού, η διαδικασία ανάθεσης ματαιώνεται σύμφωνα με την παράγραφο 3.5 της παρούσας διακήρυξης. Στην περίπτωση αυτή, η αναθέτουσα αρχή μπορεί να αναζητήσει αποζημίωση, πέρα από την καταπίπτουσα εγγυητική επιστολή, ιδίως δυνάμει των άρθρων 197 και 198 ΑΚ.

Εάν η αναθέτουσα αρχή δεν απευθύνει την ειδική πρόσκληση για την υπογραφή του συμφωνητικού εντός χρονικού διαστήματος εξήντα (60) ημερών από την οριστικοποίηση της απόφασης κατακύρωσης, με την επιφύλαξη της ύπαρξης επιτακτικού λόγου δημόσιου συμφέροντος ή αντικειμενικών λόγων ανωτέρας βίας, ο ανάδοχος δικαιούται να απέχει από την υπογραφή του συμφωνητικού, χωρίς να

¹⁰⁵ Πρβλ άρθρο 16 παρ. 3 ΚΥΑ ΕΣΗΔΗΣ Προμήθειες και Υπηρεσίες

¹⁰⁶ Άρθρο 100 παρ. 2 του ν. 4412/2016



εκπέσει η εγγύηση συμμετοχής του, καθώς και να αναζητήσει αποζημίωση ιδίως δυνάμει των άρθρων 197 και 198 ΑΚ.

3.4 Προδικαστικές Προσφυγές Προσωρινή και οριστική Δικαστική Προστασία

Α. Κάθε ενδιαφερόμενος, ο οποίος έχει ή είχε συμφέρον να του ανατεθεί η συγκεκριμένη δημόσια σύμβαση και έχει υποστεί ή ενδέχεται να υποστεί ζημία από εκτελεστή πράξη ή παράλειψη της αναθέτουσας αρχής κατά παράβαση της ευρωπαϊκής ενωσιακής ή εσωτερικής νομοθεσίας στον τομέα των δημοσίων συμβάσεων, έχει δικαίωμα να προσφύγει στην ανεξάρτητη Αρχή Εξέτασης Προδικαστικών Προσφυγών (ΑΕΠΠ), σύμφωνα με τα ειδικότερα οριζόμενα στα άρθρα 345 επ. ν. 4412/2016 και 1 επ. π.δ. 39/2017, στρεφόμενος με προδικαστική προσφυγή, κατά πράξης ή παράλειψης της αναθέτουσας αρχής, προσδιορίζοντας ειδικώς τις νομικές και πραγματικές αιτιάσεις που δικαιολογούν το αίτημά του¹⁰⁷.

Σε περίπτωση προσφυγής κατά πράξης της αναθέτουσας αρχής, η προθεσμία για την άσκηση της προδικαστικής προσφυγής είναι:

(α) δέκα (10) ημέρες από την κοινοποίηση της προσβαλλόμενης πράξης στον ενδιαφερόμενο οικονομικό φορέα αν η πράξη κοινοποιήθηκε με ηλεκτρονικά μέσα ή τηλεομοιοτυπία ή

(β) δεκαπέντε (15) ημέρες από την κοινοποίηση της προσβαλλόμενης πράξης σε αυτόν αν χρησιμοποιήθηκαν άλλα μέσα επικοινωνίας, άλλως,

(γ) δέκα (10) ημέρες από την πλήρη, πραγματική ή τεκμαιρόμενη, γνώση της πράξης που βλάπτει τα συμφέροντα του ενδιαφερόμενου οικονομικού φορέα. Ειδικά για την άσκηση προσφυγής κατά προκήρυξης, η πλήρης γνώση αυτής τεκμαίρεται μετά την πάροδο δεκαπέντε (15) ημερών από τη δημοσίευση στο ΚΗΜΔΗΣ.

Σε περίπτωση παράλειψης που αποδίδεται στην αναθέτουσα αρχή, η προθεσμία για την άσκηση της προδικαστικής προσφυγής είναι δεκαπέντε (15) ημέρες από την επομένη της συντέλεσης της προσβαλλόμενης παράλειψης¹⁰⁸.

Οι προθεσμίες ως προς την υποβολή των προδικαστικών προσφυγών και των παρεμβάσεων αρχίζουν την επομένη της ημέρας της προαναφερθείσας κατά περίπτωση κοινοποίησης ή γνώσης και λήγουν όταν περάσει ολόκληρη η τελευταία ημέρα και ώρα 23:59:59 και, αν αυτή είναι εξαιρετέα ή Σάββατο, όταν περάσει ολόκληρη η επομένη εργάσιμη ημέρα και ώρα 23:59:59¹⁰⁹.

Η προδικαστική προσφυγή συντάσσεται υποχρεωτικά με τη χρήση του τυποποιημένου εντύπου του Παραρτήματος Ι του π.δ/τος 39/2017 και κατατίθεται ηλεκτρονικά μέσω της λειτουργικότητας «Επικοινωνία» στην ηλεκτρονική περιοχή του συγκεκριμένου διαγωνισμού, επιλέγοντας την ένδειξη «Προδικαστική Προσφυγή» σύμφωνα με το άρθρο 18 της Κ.Υ.Α. Προμήθειες και Υπηρεσίες.

Για το παραδεκτό της άσκησης της προδικαστικής προσφυγής κατατίθεται παράβολο από τον προσφεύγοντα υπέρ του Ελληνικού Δημοσίου, σύμφωνα με όσα ορίζονται στο άρθρο 363 Ν. 4412/2016. Η επιστροφή του παραβόλου στον προσφεύγοντα γίνεται: α) σε περίπτωση ολικής ή μερικής αποδοχής της προσφυγής του, β) όταν η αναθέτουσα αρχή ανακαλεί την προσβαλλόμενη πράξη ή προβαίνει στην οφειλόμενη ενέργεια πριν από την έκδοση της απόφασης της ΑΕΠΠ επί της προσφυγής, γ) σε περίπτωση παραίτησης του προσφεύγοντα από την προσφυγή του έως και δέκα (10) ημέρες από την κατάθεση της προσφυγής.

Η προθεσμία για την άσκηση της προδικαστικής προσφυγής και η άσκησή της κωλύουν τη σύναψη της σύμβασης επί ποινή ακυρότητας, η οποία διαπιστώνεται με απόφαση της ΑΕΠΠ μετά από άσκηση

¹⁰⁷ Άρθρο 360 παρ. 1 ν. 4412/2016 και 3 παρ. 1 π.δ. 39/2017.

¹⁰⁸ Άρθρο 361 του ν. 4412/2016 και 4 π.δ. 39/2017

¹⁰⁹ Παρ. 2 του άρθρου 9 και άρθρο 18 της Κ.Υ.Α. ΕΣΗΔΗΣ Προμήθειες και Υπηρεσίες



προδικαστικής προσφυγής, σύμφωνα με το άρθρο 368 του ν. 4412/2016 και 20 π.δ. 39/2017. Όμως, μόνη η άσκηση της προδικαστικής προσφυγής δεν κωλύει την πρόοδο της διαγωνιστικής διαδικασίας, υπό την επιφύλαξη χορήγησης από το Κλιμάκιο προσωρινής προστασίας σύμφωνα με το άρθρο 366 παρ. 1-2 ν. 4412/2016 και 15 παρ. 1-4 π.δ. 39/2017.

Η προηγούμενη παράγραφος δεν εφαρμόζεται στην περίπτωση που, κατά τη διαδικασία σύναψης της παρούσας σύμβασης, υποβληθεί μόνο μία (1) προσφορά.

Μετά την, κατά τα ως άνω, ηλεκτρονική κατάθεση της προδικαστικής προσφυγής η αναθέτουσα αρχή, μέσω της λειτουργίας «Επικοινωνία»:

α) Κοινοποιεί την προσφυγή το αργότερο έως την επομένη εργάσιμη ημέρα από την κατάθεσή της σε κάθε ενδιαφερόμενο τρίτο, ο οποίος μπορεί να θίγεται από την αποδοχή της προσφυγής, προκειμένου να ασκήσει το, προβλεπόμενο από τα άρθρα 362 παρ. 3 και 7 π.δ. 39/2017, δικαίωμα παρέμβασής του στη διαδικασία εξέτασης της προσφυγής, για τη διατήρηση της ισχύος της προσβαλλόμενης πράξης, προσκομίζοντας όλα τα κρίσιμα έγγραφα που έχει στη διάθεσή του.

β) Διαβιβάζει στην ΑΕΠΠ, το αργότερο εντός δεκαπέντε (15) ημερών από την ημέρα κατάθεσης, τον πλήρη φάκελο της υπόθεσης, τα αποδεικτικά κοινοποίησης στους ενδιαφερόμενους τρίτους αλλά και την Έκθεση Απόψεων της επί της προσφυγής. Στην Έκθεση Απόψεων η αναθέτουσα αρχή μπορεί να παραθέσει αρχική ή συμπληρωματική αιτιολογία για την υποστήριξη της προσβαλλόμενης με την προδικαστική προσφυγή πράξης.

γ) Κοινοποιεί σε όλα τα μέρη την Έκθεση Απόψεων, τις Παρεμβάσεις και τα σχετικά έγγραφα που τυχόν τη συνοδεύουν, μέσω του ηλεκτρονικού τόπου του διαγωνισμού το αργότερο έως την επομένη εργάσιμη ημέρα από την κατάθεσή τους.

δ) Συμπληρωματικά υπομνήματα κατατίθενται από οποιοδήποτε από τα μέρη μέσω της πλατφόρμας του ΕΣΗΔΗΣ το αργότερο εντός πέντε (5) ημερών από την κοινοποίηση των απόψεων της αναθέτουσας αρχής.

Η άσκηση της προδικαστικής προσφυγής αποτελεί προϋπόθεση για την άσκηση των ένδικων βοηθημάτων της αίτησης αναστολής και της αίτησης ακύρωσης του άρθρου 372 ν. 4412/2016 κατά των εκτελεστών πράξεων ή παραλείψεων της αναθέτουσας αρχής.

Β. Όποιος έχει έννομο συμφέρον μπορεί να ζητήσει, εφαρμοζόμενων αναλογικά των διατάξεων του π.δ. 18/1989, την αναστολή της εκτέλεσης της απόφασης της ΑΕΠΠ και την ακύρωσή της ενώπιον του αρμοδίου διοικητικού δικαστηρίου, το οποίο αποφαινεται αμετακλήτως. Δικαίωμα άσκησης των ίδιων ενδίκων βοηθημάτων έχει και η αναθέτουσα αρχή αν η ΑΕΠΠ κάνει δεκτή την προδικαστική προσφυγή. Με τα ένδικα βοηθήματα της αίτησης αναστολής και της αίτησης ακύρωσης λογίζονται ως συμπροσβαλλόμενες με την απόφαση της ΑΕΠΠ και όλες οι συναφείς προς την ανωτέρω απόφαση πράξεις ή παραλείψεις της αναθέτουσας αρχής, εφόσον έχουν εκδοθεί ή συντελεστεί αντιστοίχως έως τη συζήτηση της αίτησης αναστολής ή την πρώτη συζήτηση της αίτησης ακύρωσης¹¹⁰.

Η άσκηση της αίτησης αναστολής δεν εξαρτάται από την προηγούμενη άσκηση της αίτησης ακύρωσης. Η αίτηση αναστολής κατατίθεται στο ως άνω ακυρωτικό δικαστήριο μέσα σε προθεσμία δέκα (10) ημερών από κοινοποίηση ή την πλήρη γνώση της απόφασης επί της προδικαστικής προσφυγής και συζητείται το αργότερο εντός τριάντα (30) ημερών από την κατάθεσή της. Η άσκησή της κωλύει τη σύναψη της σύμβασης, εκτός εάν με την προσωρινή διαταγή ο αρμόδιος δικαστής αποφανθεί διαφορετικά. Για την άσκηση της αιτήσεως αναστολής κατατίθεται παράβολο αποκλειστικά διπλότυπο είσπραξης από τις Δημόσιες Οικονομικές Υπηρεσίες, σύμφωνα με τα ειδικότερα οριζόμενα στο άρθρο 372 παρ. 4 εδ. γ'-ζ' του ν. 4412/2016. Με την κατάθεση της αιτήσεως αναστολής η προθεσμία άσκησης της αίτησης ακύρωσης διακόπτεται και αρχίζει από την επίδοση της σχετικής απόφασης. Ο διάδικος

¹¹⁰ Άρθρο 372 παρ. 1 Ν. 4412/2016



που πέτυχε υπέρ αυτού την αναστολή της εκτέλεσης της προσβαλλόμενης πράξης, οφείλει μέσα σε προθεσμία δέκα (10) ημερών από την επίδοση της απόφασης αυτής, να ασκήσει την αίτηση ακύρωσης, διαφορετικά αίρεται αυτοδικαίως η ισχύς της αναστολής.

Γ. Διαφορές από τον συγκεκριμένο διαγωνισμό που ανακύπτουν: α) από πράξεις της αναθέτουσας αρχής οι οποίες κοινοποιούνται στον θιγόμενο, ή των οποίων προκύπτει εκ μέρους του πλήρης γνώση, μετά την 1.9.2021, β) από παραλείψεις που συντελούνται από μέρους της μετά την 1.9.2021, εκδικάζονται με τις νέες ειδικές δικονομικές διατάξεις του άρθρου 372 ν. 4412/2016 όπως αντικαταστάθηκε με το άρθρο 138 ν. 4782/2021¹¹¹, σύμφωνα με τις οποίες:

Με το ίδιο δικόγραφο δύναται δικονομικά να ασκηθεί αίτηση αναστολής εκτέλεσης και ακύρωσης των αποφάσεων της ΑΕΠΠ.

Η προθεσμία για την άσκηση και η άσκηση της αίτησης ενώπιον του αρμοδίου δικαστηρίου κωλύουν, εκ του νόμου, τη σύναψη της σύμβασης μέχρι την έκδοση της οριστικής δικαστικής απόφασης, εκτός εάν με προσωρινή διαταγή το δικαστήριο αυτό αποφανθεί διαφορετικά. Επίσης, η προθεσμία για την άσκηση και η άσκηση της αίτησης κωλύουν την πρόοδο της διαδικασίας ανάθεσης για χρονικό διάστημα δεκαπέντε (15) ημερών από την άσκηση της αίτησης, εκτός εάν με προσωρινή διαταγή το δικαστήριο αυτό αποφανθεί διαφορετικά.

3.5 Ματαίωση Διαδικασίας

Η αναθέτουσα αρχή ματαιώνει ή δύναται να ματαιώσει εν όλω ή εν μέρει, αιτιολογημένα, τη διαδικασία ανάθεσης, για τους λόγους και υπό τους όρους του άρθρου 106 του ν. 4412/2016, μετά από γνώμη της αρμόδιας Επιτροπής του Διαγωνισμού. Επίσης, αν διαπιστωθούν σφάλματα ή παραλείψεις σε οποιοδήποτε στάδιο της διαδικασίας ανάθεσης, μπορεί, μετά από γνώμη της ως άνω Επιτροπής, να ακυρώσει μερικώς τη διαδικασία ή να αναμορφώσει ανάλογα το αποτέλεσμα της ή να αποφασίσει την επανάληψή της από το σημείο που εμφοιλόγησε το σφάλμα ή η παράλειψη.

Ειδικότερα, η αναθέτουσα αρχή ματαιώνει τη διαδικασία σύναψης όταν αυτή αποβεί άγονη είτε λόγω μη υποβολής προσφοράς είτε λόγω απόρριψης όλων των προσφορών, καθώς και στην περίπτωση του δευτέρου εδαφίου της παρ. 7 του άρθρου 105, περί κατακύρωσης και σύναψης σύμβασης.

Επίσης μπορεί να ματαιώσει τη διαδικασία: α) λόγω παράτυπης διεξαγωγής της διαδικασίας ανάθεσης, εκτός εάν μπορεί να θεραπεύσει το σφάλμα ή την παράλειψη σύμφωνα με την παρ. 3 του άρθρου 106, β) αν οι οικονομικές και τεχνικές παράμετροι που σχετίζονται με τη διαδικασία ανάθεσης άλλαξαν ουσιωδώς και η εκτέλεση του συμβατικού αντικείμενου δεν ενδιαφέρει πλέον την αναθέτουσα αρχή ή τον φορέα για τον οποίο προορίζεται το υπό ανάθεση αντικείμενο, γ) αν λόγω ανωτέρας βίας, δεν είναι δυνατή η κανονική εκτέλεση της σύμβασης, δ) αν η επιλεγείσα προσφορά κριθεί ως μη συμφέρουσα από οικονομική άποψη, ε) στην περίπτωση των παρ. 3 και 4 του άρθρου 97, περί χρόνου ισχύος προσφορών, στ) για άλλους επιτακτικούς λόγους δημοσίου συμφέροντος, όπως ιδίως, δημόσιας υγείας ή προστασίας του περιβάλλοντος.

Σε περίπτωση ματαίωσης του διαγωνισμού, οι συμμετέχοντες σ' αυτόν δεν έχουν απολύτως κανένα δικαίωμα αποζημίωσης.

¹¹¹ Βλ. τις μεταβατικές διατάξεις των άρθρων 140 παρ. 3 και 142 παρ. 1 β) Ν. 4782/2021 ως προς την έναρξη εφαρμογής των νέων ειδικών δικονομικών διατάξεων του άρθρου 138 ν. 4782/2021, με το οποίο επέρχονται σημαντικές αλλαγές στις ισχύουσες διατάξεις περί δικαστικής προστασίας του άρθρου 372 ν. 4412/2016.



4. ΟΡΟΙ ΕΚΤΕΛΕΣΗΣ ΤΗΣ ΣΥΜΒΑΣΗΣ

4.1 Εγγυήσεις (καλής εκτέλεσης, καλής λειτουργίας)

4.1.1 Εγγύηση καλής εκτέλεσης

Για την υπογραφή της σύμβασης απαιτείται η παροχή εγγύησης καλής εκτέλεσης, σύμφωνα με το άρθρο 72 παρ. 4 του ν. 4412/2016, το ύψος της οποίας ανέρχεται σε ποσοστό 4% επί της εκτιμώμενης αξίας της σύμβασης ή του τμήματος της σύμβασης, χωρίς να συμπεριλαμβάνονται τα δικαιώματα προαίρεσης και κατατίθεται μέχρι και την υπογραφή του συμφωνητικού.

Η εγγύηση καλής εκτέλεσης, προκειμένου να γίνει αποδεκτή, πρέπει να περιλαμβάνει κατ' ελάχιστον τα αναφερόμενα στην παράγραφο 2.1.5. στοιχεία της παρούσας και επιπλέον τον αριθμό και τον τίτλο της σχετικής σύμβασης.

Το περιεχόμενό της είναι σύμφωνο με το υπόδειγμα που περιλαμβάνεται στο Παράρτημα VI της Διακήρυξης και τα οριζόμενα στο άρθρο 72 του ν. 4412/2016.

Η εγγύηση καλής εκτέλεσης της σύμβασης καλύπτει συνολικά και χωρίς διακρίσεις την εφαρμογή όλων των όρων της σύμβασης και κάθε απαίτηση της αναθέτουσας αρχής έναντι του αναδόχου.

Σε περίπτωση τροποποίησης της σύμβασης κατά την παράγραφο 4.5, η οποία συνεπάγεται αύξηση της συμβατικής αξίας, ο ανάδοχος είναι υποχρεωμένος να καταθέσει πριν την τροποποίηση, συμπληρωματική εγγύηση το ύψος της οποίας ανέρχεται σε ποσοστό 4% επί του ποσού της αύξησης, εκτός ΦΠΑ.

Η εγγύηση καλής εκτέλεσης πρέπει να ισχύει τουλάχιστον **2 μήνες** μετά τον χρόνο παράδοσης που ορίζεται στο έγγραφο της σύμβασης.

Η εγγύηση καλής εκτέλεσης καταπίπτει σε περίπτωση παράβασης των όρων της σύμβασης, όπως αυτή ειδικότερα ορίζει.

Η/Οι εγγύηση/εις καλής εκτέλεσης επιστρέφεται/ονται στο σύνολό του/ς μετά από την ποσοτική και ποιοτική παραλαβή του συνόλου του αντικειμένου της σύμβασης.

Σε περίπτωση που στο πρωτόκολλο οριστικής και ποσοτικής παραλαβής αναφέρονται παρατηρήσεις ή υπάρχει εκπρόθεσμη παράδοση, η επιστροφή των εγγυήσεων καλής εκτέλεσης γίνεται μετά από την αντιμετώπιση, σύμφωνα με όσα προβλέπονται, των παρατηρήσεων και του εκπρόθεσμου. Αν τα αγαθά είναι διαιρετά και η παράδοση γίνεται, σύμφωνα με τη σύμβαση, τμηματικά, οι εγγυήσεις καλής εκτέλεσης αποδεσμεύονται σταδιακά, κατά το ποσόν που αναλογεί στην αξία του μέρους της ποσότητας των αγαθών που παραλήφθηκε οριστικά. Για τη σταδιακή αποδέσμευσή τους απαιτείται προηγούμενη γνωμοδότηση του αρμόδιου συλλογικού οργάνου. Εάν στο πρωτόκολλο παραλαβής αναφέρονται παρατηρήσεις ή υπάρχει εκπρόθεσμη παράδοση, η παραπάνω σταδιακή αποδέσμευση γίνεται μετά από την αντιμετώπιση, σύμφωνα με όσα προβλέπονται, των παρατηρήσεων και του εκπρόθεσμου.

Η εγγύηση καλής εκτέλεσης επιστρέφεται στο σύνολό τους μετά την οριστική ποσοτική και ποιοτική

4.1.2. Εγγύηση καλής λειτουργίας

Απαιτείται η προσκόμιση «εγγύηση καλής λειτουργίας» για την αποκατάσταση των ελαττωμάτων που ανακύπτουν ή των ζημιών που προκαλούνται από δυσλειτουργία των αγαθών κατά την περίοδο εγγύησης καλής λειτουργίας. Δεν απαιτείται εγγύηση καλής λειτουργίας στα λογισμικά και συγκεκριμένα για το είδος με α/α: 31.



Το ύψος της «εγγύησης καλής λειτουργίας» ορίζεται στο 3%. Η επιστροφή της ανωτέρω εγγύησης λαμβάνει χώρα μετά από την ολοκλήρωση της περιόδου εγγύησης καλής λειτουργίας, σύμφωνα και με τα οριζόμενα στην παράγραφο 6.6 της παρούσας¹¹².

4.2 Συμβατικό Πλαίσιο - Εφαρμοστέα Νομοθεσία

Κατά την εκτέλεση της σύμβασης εφαρμόζονται οι διατάξεις του ν. 4412/2016, οι όροι της παρούσας διακήρυξης και συμπληρωματικά ο Αστικός Κώδικας.

4.3 Όροι εκτέλεσης της σύμβασης

4.3.1 Κατά την εκτέλεση της σύμβασης ο ανάδοχος τηρεί τις υποχρεώσεις στους τομείς του περιβαλλοντικού, κοινωνικοασφαλιστικού και εργατικού δικαίου, που έχουν θεσπισθεί με το δίκαιο της Ένωσης, το εθνικό δίκαιο, συλλογικές συμβάσεις ή διεθνείς διατάξεις περιβαλλοντικού, κοινωνικοασφαλιστικού και εργατικού δικαίου, οι οποίες απαριθμούνται στο Παράρτημα Χ του Προσαρτήματος Α' του ν. 4412/2016.

Η τήρηση των εν λόγω υποχρεώσεων από τον ανάδοχο και τους υπεργολάβους του ελέγχεται και βεβαιώνεται από τα όργανα που επιβλέπουν την εκτέλεση της σύμβασης και τις αρμόδιες δημόσιες αρχές και υπηρεσίες που ενεργούν εντός των ορίων της ευθύνης και της αρμοδιότητάς τους.

4.3.2 Στις συμβάσεις προμηθειών προϊόντων που εμπίπτουν στο πεδίο εφαρμογής του ν. 2939/2001, επιπλέον του όρου της παρ. 4.3.1 περιλαμβάνεται ο όρος ότι ο ανάδοχος υποχρεούται κατά την υπογραφή της σύμβασης και καθ' όλη τη διάρκεια εκτέλεσης να τηρεί τις υποχρεώσεις των παραγράφων 2 και 11 του άρθρου 4β ή και της παρ. 1 του άρθρου 12 ή και της παρ. 1 του άρθρου 16 του ν.2939/2001. Η τήρηση των υποχρεώσεων ελέγχεται από την αναθέτουσα αρχή μέσω του αρχείου δημοσιοποίησης εγγεγραμμένων παραγωγών στο Εθνικό Μητρώο Παραγωγών (ΕΜΠΑ) που τηρείται στην ηλεκτρονική σελίδα του Ε.Ο.ΑΝ. εντός της προθεσμίας της παραγράφου 4 του άρθρου 105 του ν. 4412/2016 και αποτελεί προϋπόθεση για την υπογραφή του συμφωνητικού, στο οποίο γίνεται υποχρεωτικά μνεία του αριθμού ΕΜΠΑ του υπόχρεου παραγωγού. Η μη τήρηση των υποχρεώσεων της παρούσας παραγράφου έχει τις συνέπειες της παραγράφου 7 του άρθρου 105 του ν. 4412/2016¹¹³.

Η τήρηση των εν λόγω υποχρεώσεων από τον ανάδοχο και τους υπεργολάβους του ελέγχεται και βεβαιώνεται από τα όργανα που επιβλέπουν την εκτέλεση της σύμβασης και τις αρμόδιες δημόσιες αρχές και υπηρεσίες που ενεργούν εντός των ορίων της ευθύνης και της αρμοδιότητάς τους.

4.4 Υπεργολαβία

4.4.1. Ο Ανάδοχος δεν απαλλάσσεται από τις συμβατικές του υποχρεώσεις και ευθύνες λόγω ανάθεσης της εκτέλεσης τμήματος/τμημάτων της σύμβασης σε υπεργολάβους. Η τήρηση των υποχρεώσεων της παρ. 2 του άρθρου 18 του ν. 4412/2016 από υπεργολάβους δεν αίρει την ευθύνη του κυρίου αναδόχου.

4.4.2. Κατά την υπογραφή της σύμβασης ο κύριος ανάδοχος υποχρεούται να αναφέρει στην αναθέτουσα αρχή το όνομα, τα στοιχεία επικοινωνίας και τους νόμιμους εκπροσώπους των υπεργολάβων του, οι οποίοι συμμετέχουν στην εκτέλεση αυτής, εφόσον είναι γνωστά τη συγκεκριμένη χρονική στιγμή. Επιπλέον, υποχρεούται να γνωστοποιεί στην αναθέτουσα αρχή κάθε αλλαγή των πληροφοριών αυτών, κατά τη διάρκεια της σύμβασης, καθώς και τις απαιτούμενες πληροφορίες σχετικά με κάθε νέο υπεργολάβο, τον οποίο ο κύριος ανάδοχος χρησιμοποιεί εν συνεχεία στην εν λόγω σύμβαση, προσκομίζοντας τα σχετικά συμφωνητικά/δηλώσεις συνεργασίας. Σε περίπτωση διακοπής της συνεργασίας του Αναδόχου με υπεργολάβο/ υπεργολάβους της σύμβασης, αυτός υποχρεούται σε άμεση γνωστοποίηση της διακοπής αυτής στην Αναθέτουσα Αρχή, οφείλει δε να διασφαλίσει την ομαλή

¹¹² Άρθρο 72 παρ. 10 ν. 4412/2016

¹¹³ Άρθρο 130 ν.4412/2016



εκτέλεση του τμήματος/ των τμημάτων της σύμβασης είτε από τον ίδιο, είτε από νέο υπεργολάβο τον οποίο θα γνωστοποιήσει στην αναθέτουσα αρχή κατά την ως άνω διαδικασία.

4.4.3. Η αναθέτουσα αρχή επαληθεύει τη συνδρομή των λόγων αποκλεισμού για τους υπεργολάβους, όπως αυτοί περιγράφονται στην παράγραφο 2.2.3 και με τα αποδεικτικά μέσα της παραγράφου 2.2.9.2 της παρούσας, εφόσον το(α) τμήμα(τα) της σύμβασης, το(α) οποίο(α) ο ανάδοχος προτίθεται να αναθέσει υπό μορφή υπεργολαβίας σε τρίτους, υπερβαίνουν σφαιρικά το ποσοστό του τριάντα τοις εκατό (30%) της συνολικής αξίας της σύμβασης. Επιπλέον, προκειμένου να μην αθετούνται οι υποχρεώσεις της παρ. 2 του άρθρου 18 του ν. 4412/2016, δύναται να επαληθεύσει τους ως άνω λόγους και για τμήμα ή τμήματα της σύμβασης που υπολείπονται του ως άνω ποσοστού.

Όταν από την ως άνω επαλήθευση προκύπτει ότι συντρέχουν λόγοι αποκλεισμού απαιτεί ή δύναται να απαιτήσει την αντικατάστασή του, κατά τα ειδικότερα αναφερόμενα στις παρ. 5 και 6 του άρθρου 131 του ν. 4412/2016.

4.5 Τροποποίηση σύμβασης κατά τη διάρκειά της

Η σύμβαση μπορεί να τροποποιείται κατά τη διάρκειά της, χωρίς να απαιτείται νέα διαδικασία σύναψης σύμβασης, μόνο σύμφωνα με τους όρους και τις προϋποθέσεις του άρθρου 132 του ν. 4412/2016 και κατόπιν γνωμοδότησης του αρμοδίου οργάνου.

Μετά τη λύση της σύμβασης λόγω της έκπτωσης του αναδόχου, σύμφωνα με το άρθρο 203 του ν. 4412/2016 και την παράγραφο 5.2. της παρούσας¹²⁹, όπως και σε περίπτωση καταγγελίας για όλους λόγους της παραγράφου 4.6, πλην αυτού της περ. (α), η αναθέτουσα αρχή δύναται να προσκαλέσει τον επόμενο, κατά σειρά κατάταξης οικονομικό φορέα που συμμετέχει στην παρούσα διαδικασία ανάθεσης της συγκεκριμένης σύμβασης και να του προτείνει να αναλάβει το ανεκτέλεστο αντικείμενο της σύμβασης, με τους ίδιους όρους και προϋποθέσεις και σε τίμημα που δεν θα υπερβαίνει την προσφορά που αυτός είχε υποβάλει (ρήτρα υποκατάστασης)¹³⁰. Η σύμβαση συνάπτεται εφόσον εντός της τεθείσας προθεσμίας περιέλθει στην αναθέτουσα αρχή έγγραφη και ανεπιφύλακτη αποδοχή της. Η άπρακτη πάροδος της προθεσμίας θεωρείται ως απόρριψη της πρότασης.

4.6 Δικαίωμα μονομερούς λύσης της σύμβασης

4.6.1. Η αναθέτουσα αρχή μπορεί, με τις προϋποθέσεις που ορίζουν οι κείμενες διατάξεις, να καταγγείλει τη σύμβαση κατά τη διάρκεια της εκτέλεσής της, εφόσον:

α) η σύμβαση έχει υποστεί ουσιώδη τροποποίηση, κατά την έννοια της παρ. 4 του άρθρου 132 του ν. 4412/2016, που θα απαιτούσε νέα διαδικασία σύναψης σύμβασης,

β) ο ανάδοχος, κατά το χρόνο της ανάθεσης της σύμβασης, τελούσε σε μια από τις καταστάσεις που αναφέρονται στην παράγραφο 2.2.3.1 και, ως εκ τούτου, θα έπρεπε να έχει αποκλειστεί από τη διαδικασία σύναψης της σύμβασης,

γ) η σύμβαση δεν έπρεπε να ανατεθεί στον ανάδοχο λόγω σοβαρής παραβίασης των υποχρεώσεων που υπέχει από τις Συνθήκες και την Οδηγία 2014/24/ΕΕ, η οποία έχει αναγνωριστεί με απόφαση του Δικαστηρίου της Ένωσης στο πλαίσιο διαδικασίας δυνάμει του άρθρου 258 της ΣΛΕΕ.



5. ΕΙΔΙΚΟΙ ΟΡΟΙ ΕΚΤΕΛΕΣΗΣ ΤΗΣ ΣΥΜΒΑΣΗΣ

5.1 Τρόπος πληρωμής

5.1.1. Η πληρωμή του αναδόχου θα πραγματοποιηθεί:

Το **100%** της συμβατικής αξίας μετά την οριστική παραλαβή των υλικών (ο εν λόγω τρόπος πληρωμής εφαρμόζεται και στην περίπτωση τμηματικών παραδόσεων).

Η πληρωμή του συμβατικού τιμήματος θα γίνεται με την προσκόμιση των νομίμων παραστατικών και δικαιολογητικών που προβλέπονται από τις διατάξεις του άρθρου 200 παρ. 4 του ν. 4412/2016¹¹⁴, καθώς και κάθε άλλου δικαιολογητικού που τυχόν ήθελε ζητηθεί από τις αρμόδιες υπηρεσίες που διενεργούν τον έλεγχο και την πληρωμή.

5.1.2. Τον Ανάδοχο βαρύνουν οι υπέρ τρίτων κρατήσεις, ως και κάθε άλλη επιβάρυνση, σύμφωνα με την κείμενη νομοθεσία, μη συμπεριλαμβανομένου Φ.Π.Α., για την παράδοση του υλικού στον τόπο και με τον τρόπο που προβλέπεται στα έγγραφα της σύμβασης. Ιδίως βαρύνεται με τις ακόλουθες κρατήσεις:

α) Κράτηση 0,07% η οποία υπολογίζεται επί της αξίας κάθε πληρωμής προ φόρων και κρατήσεων της αρχικής, καθώς και κάθε συμπληρωματικής σύμβασης Υπέρ της Ενιαίας Ανεξάρτητης Αρχής Δημοσίων Συμβάσεων επιβάλλεται (άρθρο 4 Ν.4013/2011 όπως ισχύει).

β) Κράτηση ύψους 0,02% υπέρ του Δημοσίου, η οποία υπολογίζεται επί της αξίας, εκτός ΦΠΑ, της αρχικής, καθώς και κάθε συμπληρωματικής σύμβασης. Το ποσό αυτό παρακρατείται σε κάθε πληρωμή από την αναθέτουσα αρχή στο όνομα και για λογαριασμό της Γενικής Διεύθυνσης Δημοσίων Συμβάσεων και Προμηθειών σύμφωνα με την παρ. 6 του άρθρου 36 του ν. 4412/2016¹¹⁵.

γ) Για την Ενιαία Αρχή Δημοσίων Συμβάσεων (ΕΑΔΗΣΥ) κράτηση ύψους 0,1% επί όλων των συμβάσεων που υπάγονται στον ν.4412/2016 αξίας άνω των χιλίων (1.000) ευρώ πλην ΦΠΑ και ανεξαρτήτως πηγής προέλευσης χρηματοδότησης.

Οι υπέρ τρίτων κρατήσεις υπόκεινται στο εκάστοτε ισχύον αναλογικό τέλος χαρτοσήμου και στην επ' αυτού εισφορά υπέρ ΟΓΑ.

Με κάθε πληρωμή θα γίνεται η προβλεπόμενη από την κείμενη νομοθεσία παρακράτηση φόρου εισοδήματος επί του καθαρού ποσού.

Η δαπάνη των δημοσιεύσεων στον Ελληνικό Τύπο βαρύνει τον Ανάδοχο (σύμφωνα με τις διατάξεις του Ν.3548/2007, του ΠΔ.118/2007 άρθρ. 4 & του Ν.4412, άρθρ.379, παρ.10,12).

5.2 Κήρυξη οικονομικού φορέα εκπτώτου - Κυρώσεις

5.2.1. Ο ανάδοχος κηρύσσεται υποχρεωτικά έκπτωτος¹¹⁶ από τη σύμβαση και από κάθε δικαίωμα που απορρέει από αυτήν, με απόφαση της αναθέτουσας αρχής, ύστερα από γνωμοδότηση του αρμόδιου συλλογικού οργάνου (Επιτροπή Παρακολούθησης και Παραλαβής):

α) στην περίπτωση της παρ. 7 του άρθρου 105 περί κατακύρωσης και σύναψης σύμβασης,

β) στην περίπτωση που δεν εκπληρώσει τις υποχρεώσεις του που απορρέουν από τη σύμβαση ή/και δεν συμμορφωθεί με τις σχετικές γραπτές εντολές της υπηρεσίας, που είναι σύμφωνες με τη σύμβαση ή τις κείμενες διατάξεις, εντός του συμφωνημένου χρόνου εκτέλεσης της σύμβασης,

¹¹⁴ Πρβλ. άρθρο 200 παρ. 4 του ν. 4412/2016, όπως τροποποιήθηκε με το άρθρο 107 περ. 34 και 35 του ν. 4497/2017.

¹¹⁵ Ο χρόνος, τρόπος και η διαδικασία κράτησης των ως άνω χρηματικών ποσών, καθώς και κάθε άλλο αναγκαίο θέμα για την εφαρμογή της ως άνω κράτησης εξαρτάται από την έκδοση της κοινής απόφασης του Υπουργού Οικονομίας, Ανάπτυξης και Τουρισμού και Οικονομικών της παρ. 6 του άρθρου 36 του ν. 4412/2016

¹¹⁶ Άρθρο 203 του ν. 4412/2016



γ) εφόσον δεν φορτώσει, δεν παραδώσει ή δεν αντικαταστήσει τα συμβατικά αγαθά ή δεν επισκευάσει ή δεν συντηρήσει αυτά μέσα στον συμβατικό χρόνο ή στον χρόνο παράτασης που του δόθηκε, σύμφωνα με όσα προβλέπονται στο άρθρο 206 του ν. 4412/2016.

Στην περίπτωση συνδρομής λόγου έκπτωσης του αναδόχου από σύμβαση κατά την ως άνω περίπτωση γ, η αναθέτουσα αρχή κοινοποιεί στον ανάδοχο ειδική όχληση, η οποία μνημονεύει τις διατάξεις του άρθρου 203 του ν. 4412/2016¹¹⁷ και περιλαμβάνει συγκεκριμένη περιγραφή των ενεργειών στις οποίες οφείλει να προβεί ο ανάδοχος, προκειμένου να συμμορφωθεί, μέσα σε προθεσμία 15 ημερών από την κοινοποίηση της ανωτέρω όχλησης. Αν η προθεσμία που τεθεί με την ειδική όχληση, παρέλθει, χωρίς ο ανάδοχος να συμμορφωθεί, κηρύσσεται έκπτωτος μέσα σε προθεσμία τριάντα (30) ημερών από την άπρακτη πάροδο της προθεσμίας συμμόρφωσης, με απόφαση της αναθέτουσας αρχής.

Ο ανάδοχος δεν κηρύσσεται έκπτωτος για λόγους που αφορούν σε υπαιτιότητα του φορέα εκτέλεσης της σύμβασης ή αν συντρέχουν λόγοι ανωτέρας βίας.

Στον οικονομικό φορέα, που κηρύσσεται έκπτωτος από τη σύμβαση, επιβάλλονται, με απόφαση του αποφαινόμενου οργάνου, ύστερα από γνωμοδότηση του αρμόδιου οργάνου, το οποίο υποχρεωτικά καλεί τον ενδιαφερόμενο προς παροχή εξηγήσεων, αθροιστικά οι παρακάτω κυρώσεις:

α) ολική κατάπτωση της εγγύησης συμμετοχής ή καλής εκτέλεσης της σύμβασης κατά περίπτωση,

β) καταλογισμός του διαφέροντος, που προκύπτει εις βάρος της αναθέτουσας αρχής, εφόσον αυτή προμηθευτεί τα αγαθά, που δεν προσκομίστηκαν προσηκόντως από τον έκπρωτο οικονομικό φορέα, αναθέτοντας το ανεκτέλεστο αντικείμενο της σύμβασης στον επόμενο κατά σειρά κατάταξης οικονομικό φορέα που είχε λάβει μέρος στη διαδικασία ανάθεσης της σύμβασης. Αν ο οικονομικός φορέας του προηγούμενου εδαφίου δεν αποδεχθεί την ανάθεση της σύμβασης, η αναθέτουσα αρχή μπορεί να προμηθευτεί τα αγαθά, που δεν προσκομίστηκαν προσηκόντως από τον έκπρωτο οικονομικό φορέα, από τρίτο οικονομικό φορέα είτε με διενέργεια νέας διαδικασίας ανάθεσης σύμβασης είτε με προσφυγή στη διαδικασία διαπραγμάτευσης, χωρίς προηγούμενη δημοσίευση, εφόσον συντρέχουν οι προϋποθέσεις του άρθρου 32 του ν. 4412/2016. Το διαφέρον υπολογίζεται με τον ακόλουθο τύπο:

$\Delta = (TKT - TKE) \times \Pi$ Όπου: Δ = Διαφέρον που θα προκύψει εις βάρος της αναθέτουσας αρχής, εφόσον αυτή προμηθευτεί τα αγαθά που δεν προσκομίστηκαν προσηκόντως από τον έκπρωτο οικονομικό φορέα, σύμφωνα με τα ανωτέρω αναφερόμενα. Το διαφέρον λαμβάνει θετικές τιμές, αλλιώς θεωρείται ίσο με μηδέν.

TKT = Τιμή κατακύρωσης της προμήθειας των αγαθών, που δεν προσκομίστηκαν προσηκόντως από τον έκπρωτο οικονομικό φορέα στον νέο ανάδοχο.

TKE = Τιμή κατακύρωσης της προμήθειας των αγαθών, που δεν προσκομίστηκαν προσηκόντως από τον έκπρωτο οικονομικό φορέα, σύμφωνα με τη σύμβαση από την οποία κηρύχθηκε έκπτωτος ο οικονομικός φορέας.

Π = Συντελεστής προσαύξησης προσδιορισμού της έμμεσης ζημίας που προκαλείται στην αναθέτουσα αρχή από την έκπτωση του αναδόχου ο οποίος λαμβάνει την τιμή 1,01

Ο καταλογισμός του διαφέροντος επιβάλλεται στον έκπρωτο οικονομικό φορέα με απόφαση της αναθέτουσας αρχής, που εκδίδεται σε αποκλειστική προθεσμία δεκαοκτώ (18) μηνών μετά την έκδοση και την κοινοποίηση της απόφασης κήρυξης εκπτώτου, και εφόσον κατακυρωθεί η προμήθεια των αγαθών που δεν προσκομίστηκαν προσηκόντως από τον έκπρωτο οικονομικό φορέα σε τρίτο οικονομικό φορέα. Για την είσπραξη του διαφέροντος από τον έκπρωτο οικονομικό φορέα μπορεί να εφαρμόζεται η διαδικασία του Κώδικα Είσπραξης Δημόσιων Εσόδων. Το διαφέρον εισπράττεται υπέρ της αναθέτουσας αρχής και



γ) επιπλέον, μπορεί να επιβληθεί προσωρινός αποκλεισμός του αναδόχου από το σύνολο των συμβάσεων προμηθειών ή υπηρεσιών των φορέων που εμπίπτουν στις διατάξεις του ν. 4412/2016 κατά τα ειδικότερα προβλεπόμενα στο άρθρο 74 του ως άνω νόμου, περί αποκλεισμού οικονομικού φορέα από δημόσιες συμβάσεις.

5.2.2. Αν το υλικό φορτωθεί - παραδοθεί ή αντικατασταθεί μετά τη λήξη του συμβατικού χρόνου και μέχρι λήξης του χρόνου της παράτασης που χορηγήθηκε, σύμφωνα με το άρθρο 206 του Ν.4412/16, επιβάλλεται πρόστιμο¹¹⁸ πέντε τοις εκατό (5%) επί της συμβατικής αξίας της ποσότητας που παραδόθηκε εκπρόθεσμα.

Το παραπάνω πρόστιμο υπολογίζεται επί της συμβατικής αξίας των εκπρόθεσμα παραδοθέντων υλικών, χωρίς ΦΠΑ. Εάν τα υλικά που παραδόθηκαν εκπρόθεσμα επηρεάζουν τη χρησιμοποίηση των υλικών που παραδόθηκαν εμπρόθεσμα, το πρόστιμο υπολογίζεται επί της συμβατικής αξίας της συνολικής ποσότητας αυτών.

Κατά τον υπολογισμό του χρονικού διαστήματος της καθυστέρησης για φόρτωση- παράδοση ή αντικατάσταση των υλικών, με απόφαση του αποφαινομένου οργάνου, ύστερα από γνωμοδότηση του αρμοδίου οργάνου, δεν λαμβάνεται υπόψη ο χρόνος που παρήλθε πέραν του εύλογου, κατά τα διάφορα στάδια των διαδικασιών, για το οποίο δεν ευθύνεται ο ανάδοχος και παρατείνεται, αντίστοιχα, ο χρόνος φόρτωσης - παράδοσης.

Σε περίπτωση ένωσης οικονομικών φορέων, το πρόστιμο και οι τόκοι επιβάλλονται αναλόγως σε όλα τα μέλη της ένωσης.

5.3 Διοικητικές προσφυγές κατά τη διαδικασία εκτέλεσης των συμβάσεων¹¹⁹

Ο ανάδοχος μπορεί κατά των αποφάσεων που επιβάλλουν σε βάρος του κυρώσεις, δυνάμει των όρων των άρθρων 5.2 (Κήρυξη οικονομικού φορέα εκπτώτου - Κυρώσεις), 6.1. (Χρόνος παράδοσης υλικών), 6.4. (Απορριψη συμβατικών υλικών – αντικατάσταση), καθώς και κατ' εφαρμογή των συμβατικών όρων να ασκήσει προσφυγή για λόγους νομιμότητας και ουσίας ενώπιον του φορέα που εκτελεί τη σύμβαση μέσα σε ανατρεπτική προθεσμία (30) ημερών από την ημερομηνία της κοινοποίησης ή της πλήρους γνώσης της σχετικής απόφασης. Η εμπρόθεσμη άσκηση της προσφυγής αναστέλλει τις επιβαλλόμενες κυρώσεις. Επί της προσφυγής αποφασίζει το αρμοδίως αποφαινόμενο όργανο, ύστερα από γνωμοδότηση του προβλεπόμενου στις περιπτώσεις β' και δ' της παραγράφου 11 του άρθρου 221 του ν.4412/2016 οργάνου, εντός προθεσμίας τριάντα (30) ημερών από την άσκησή της, άλλως θεωρείται ως σιωπηρώς απορριφθείσα. Κατά της απόφασης αυτής δεν χωρεί η άσκηση άλλης οποιασδήποτε φύσης διοικητικής προσφυγής. Αν κατά της απόφασης που επιβάλλει κυρώσεις δεν ασκηθεί εμπρόθεσμα η προσφυγή ή αν απορριφθεί αυτή από το αποφαινόμενο αρμοδίως όργανο, η απόφαση καθίσταται οριστική. Αν ασκηθεί εμπρόθεσμα προσφυγή, αναστέλλονται οι συνέπειες της απόφασης μέχρι αυτή να οριστικοποιηθεί.

5.4 Δικαστική επίλυση διαφορών

Κάθε διαφορά μεταξύ των συμβαλλόμενων μερών που προκύπτει από τις συμβάσεις που συνάπτονται στο πλαίσιο της παρούσας διακήρυξης, επιλύεται με την άσκηση προσφυγής ή αγωγής στο Διοικητικό Εφετείο της Περιφέρειας, στην οποία εκτελείται εκάστη σύμβαση, κατά τα ειδικότερα οριζόμενα στις παρ. 1 έως και 6 του άρθρου 205Α του ν. 4412/2016¹²⁰. Πριν από την άσκηση της προσφυγής στο Διοικητικό Εφετείο προηγείται υποχρεωτικά η τήρηση της προβλεπόμενης στο άρθρο 205 ενδικοφανούς διαδικασίας, διαφορετικά η προσφυγή απορρίπτεται ως απαράδεκτη.

¹¹⁸ Άρθρο 207 του ν. 4412/2016.

¹¹⁹ Πρβλ. άρθρο 205 του ν. 4412/2016, όπως αντικαταστάθηκε από το άρθρο 43 παρ. 23 του ν. 4605/2019

¹²⁰ Πρβ. άρθρο 205Α του ν. 4412/2016, όπως προστέθηκε με το άρθρο 43 παρ. 24 περ. α' του ν. 4605/2019.



6. ΕΙΔΙΚΟΙ ΟΡΟΙ ΕΚΤΕΛΕΣΗΣ

6.1 Χρόνος παράδοσης υλικών

6.1.1. Ο ανάδοχος υποχρεούται να παραδώσει τα υλικά σε **100 ημερολογιακές ημέρες** από την ημερομηνία καταχώρησης της σύμβασης στο ΚΗΜΔΗΣ. **Μικρότερος χρόνος παράδοσης ισχύει μόνο στην περίπτωση που αναφέρεται στις τεχνικές προδιαγραφές του είδους.** Ο συμβατικός χρόνος παράδοσης των υλικών μπορεί να παρατείνεται, πριν από τη λήξη του αρχικού συμβατικού χρόνου παράδοσης, υπό τις προϋποθέσεις του άρθρου 206 του ν. 4412/2016. Στην περίπτωση που το αίτημα υποβάλλεται από τον ανάδοχο και η παράταση χορηγείται χωρίς να συντρέχουν λόγοι ανωτέρας βίας ή άλλοι ιδιαιτέρως σοβαροί λόγοι που καθιστούν αντικειμενικώς αδύνατη την εμπρόθεσμη παράδοση των συμβατικών ειδών επιβάλλονται οι κυρώσεις του άρθρου 207 του ν. 4412/2016.

6.1.2. Εάν λήξει ο συμβατικός χρόνος παράδοσης, χωρίς να υποβληθεί εγκαίρως αίτημα παράτασης ή, εάν λήξει ο παραταθείς, κατά τα ανωτέρω, χρόνος, χωρίς να παραδοθεί το υλικό, ο ανάδοχος κηρύσσεται έκπτωτος.

6.1.3. Ο ανάδοχος υποχρεούται να ειδοποιεί την υπηρεσία που εκτελεί την προμήθεια και την επιτροπή παραλαβής, για την ημερομηνία που προτίθεται να παραδώσει το υλικό, τουλάχιστον πέντε (5) εργάσιμες ημέρες νωρίτερα.

6.2 Παράδοση, Εγκατάσταση και Παραλαβή υλικών - Χρόνος και τρόπος παραλαβής υλικών

6.2.1. Τα προσφερόμενα είδη θα πρέπει να είναι καινούρια, αμεταχειρίστητα και σε άριστη κατάσταση. Ο Ανάδοχος θα πρέπει να παρέχει τα είδη άρτια, συσκευασμένα, χωρίς ελαττώματα και φθορές.

Τα υπό προμήθεια όργανα - είδη θα φορτωθούν, θα μεταφερθούν, θα εγκατασταθούν και θα τεθούν σε λειτουργία με έξοδα και ευθύνη του προμηθευτή, στους συγκεκριμένους χώρους του πρώτου από τα συμβαλλόμενα μέρη Πανεπιστημίου.

Η παράδοση και εγκατάσταση των ειδών θα γίνει σύμφωνα με τους όρους, της προϋποθέσεις και τις τεχνικές προδιαγραφές της διακήρυξης του διαγωνισμού.

Η παραλαβή των υλικών γίνεται από επιτροπές, πρωτοβάθμιες ή και δευτεροβάθμιες, που συγκροτούνται σύμφωνα με την παρ. 11 εδ. β του άρθρου 221 του Ν.4412/161 σύμφωνα με τα οριζόμενα στο άρθρο 208 του ως άνω νόμου και το Παράρτημα V της παρούσας (σχέδιο σύμβασης). Κατά την διαδικασία παραλαβής των υλικών διενεργείται ποσοτικός και ποιοτικός έλεγχος και εφόσον το επιθυμεί μπορεί να παραστεί και ο ανάδοχος.

Το κόστος της διενέργειας των ελέγχων βαρύνει τον ανάδοχο.

Η επιτροπή παραλαβής, μετά τους προβλεπόμενους ελέγχους συντάσσει πρωτόκολλα (μακροσκοπικό – οριστικό- παραλαβής του υλικού με παρατηρήσεις –απόρριψης των υλικών) σύμφωνα με την παρ.3 του άρθρου 208 του ν. 4412/16.

Τα πρωτόκολλα που συντάσσονται από τις επιτροπές (πρωτοβάθμιες – δευτεροβάθμιες) κοινοποιούνται υποχρεωτικά και στους αναδόχους.

Υλικά που απορρίφθηκαν ή κρίθηκαν παραληπτά με έκπτωση επί της συμβατικής τιμής, με βάση τους ελέγχους που πραγματοποίησε η πρωτοβάθμια επιτροπή παραλαβής, μπορούν να παραπέμπονται για επανεξέταση σε δευτεροβάθμια επιτροπή παραλαβής ύστερα από αίτημα του αναδόχου ή αυτεπάγγελτα σύμφωνα με την παρ. 5 του άρθρου 208 του ν.4412/16. Τα έξοδα βαρύνουν σε κάθε περίπτωση τον ανάδοχο.

Επίσης, εάν ο τελευταίος διαφωνεί με τα αποτελέσματα των εργαστηριακών εξετάσεων που διενεργήθηκαν από πρωτοβάθμιες ή δευτεροβάθμιες επιτροπές παραλαβής μπορεί να ζητήσει εγγράφως εξέταση κατ'εφεση των οικείων αντιδειγμάτων, μέσα σε ανατρεπτική προθεσμία είκοσι (20) ημερών



από την γνωστοποίηση σε αυτόν των αποτελεσμάτων της αρχικής εξέτασης, με τον τρόπο που περιγράφεται στην παρ. 8 του άρθρου 208 του Ν.4412/16.

Το αποτέλεσμα της κατ'έφεση εξέτασης είναι υποχρεωτικό και τελεσίδικο και για τα δύο μέρη.

Ο ανάδοχος δεν μπορεί να ζητήσει παραπομπή σε δευτεροβάθμια επιτροπή παραλαβής μετά τα αποτελέσματα της κατ'έφεση εξέτασης.

6.2.2. Η παραλαβή των υλικών και η έκδοση των σχετικών πρωτοκόλλων παραλαβής πραγματοποιείται μέσα στον οριζόμενο από τη σύμβαση χρόνο.

Αν η παραλαβή των υλικών και η σύνταξη του σχετικού πρωτοκόλλου δεν πραγματοποιηθεί από την επιτροπή παραλαβής μέσα στον οριζόμενο από τη σύμβαση χρόνο, θεωρείται ότι η παραλαβή συντελέστηκε αυτοδίκαια, προκειμένου να πραγματοποιηθεί η πληρωμή του αναδόχου.

Ανεξάρτητα από την, κατά τα ανωτέρω, αυτοδίκαιη παραλαβή και την πληρωμή του αναδόχου, πραγματοποιούνται οι προβλεπόμενοι από την σύμβαση έλεγχοι από επιτροπή που συγκροτείται με απόφαση του αρμοδίου αποφαινομένου οργάνου, στην οποία δεν μπορεί να συμμετέχουν ο πρόεδρος και τα μέλη της επιτροπής που δεν πραγματοποίησε την παραλαβή στον προβλεπόμενο από την σύμβαση χρόνο. Η παραπάνω επιτροπή παραλαβής προβαίνει σε όλες τις διαδικασίες παραλαβής που προβλέπονται από την ως άνω παράγραφο 1 και το άρθρο 208 του ν. 4412/2016 και συντάσσει τα σχετικά πρωτόκολλα. Οι εγγυητικές επιστολές προκαταβολής και καλής εκτέλεσης δεν επιστρέφονται πριν από την ολοκλήρωση όλων των προβλεπόμενων από τη σύμβαση ελέγχων και τη σύνταξη των σχετικών πρωτοκόλλων.

6.3 Ειδικοί όροι ναύλωσης – ασφάλισης - ανακοίνωσης φόρτωσης και ποιοτικού ελέγχου στο εξωτερικό

-

6.4 Απόρριψη συμβατικών υλικών – Αντικατάσταση

6.4.1. Σε περίπτωση οριστικής απόρριψης ολόκληρης ή μέρους της συμβατικής ποσότητας των υλικών, με απόφαση του αποφαινομένου οργάνου ύστερα από γνωμοδότηση του αρμοδίου οργάνου, μπορεί να εγκρίνεται αντικατάστασή της με άλλη, που να είναι σύμφωνη με τους όρους της σύμβασης, μέσα σε τακτή προθεσμία που ορίζεται από την απόφαση αυτή.

6.4.2. Αν η αντικατάσταση γίνεται μετά τη λήξη του συμβατικού χρόνου, η προθεσμία που ορίζεται για την αντικατάσταση δεν μπορεί να είναι μεγαλύτερη του 1/2 του συνολικού συμβατικού χρόνου, ο δε ανάδοχος θεωρείται ως εκπρόθεσμος και υπόκειται σε κυρώσεις λόγω εκπρόθεσμης παράδοσης. Αν ο ανάδοχος δεν αντικαταστήσει τα υλικά που απορρίφθηκαν μέσα στην προθεσμία που του τάχθηκε και εφόσον έχει λήξει ο συμβατικός χρόνος, κηρύσσεται έκπτωτος και υπόκειται στις προβλεπόμενες κυρώσεις.

6.4.3. Η επιστροφή των υλικών που απορρίφθηκαν γίνεται σύμφωνα με τα προβλεπόμενα στις παρ. 2 και 3 του άρθρου 213 του ν. 4412/2016.

6.5 Δείγματα – Δειγματοληψία – Εργαστηριακές εξετάσεις

Τα δείγματα κατηγορίας β των οικονομικών φορέων κατατίθενται σύμφωνα με τις τεχνικές προδιαγραφές όπου απαιτείται και αξιολογούνται κατά το στάδιο αξιολόγησης της τεχνικής προσφοράς. Επιστρέφονται σύμφωνα με το άρθρο 214 του ν. 4412/2016.

6.6 Εγγύηση καλής λειτουργίας

Απαιτείται χρόνος εγγύησης καλής λειτουργίας του εξοπλισμού με την υποχρέωση της συντήρησης του από τον Ανάδοχο ίσος με αυτόν που αναφέρεται στις τεχνικές προδιαγραφές του κάθε είδους.



Δεν απαιτείται εγγύηση καλής λειτουργίας στα λογισμικά και συγκεκριμένα για το είδος με α/α: 31.

Σε περίπτωση που στις τεχνικές προδιαγραφές είδους δεν ζητείται εγγύηση τότε απαιτείται εγγύηση καλής λειτουργίας ενός (1) έτους.

Η εγγύηση καλής λειτουργίας αρχίζει να μετρά από την ημερομηνία παραλαβής του είδους.

Κατά την περίοδο της εγγύησης καλής λειτουργίας, ο ανάδοχος ευθύνεται για την καλή λειτουργία του αντικειμένου της προμήθειας. Επίσης, οφείλει να προβαίνει στην προβλεπόμενη συντήρηση και να αποκαταστήσει οποιαδήποτε βλάβη.

Για τη διασφάλιση των σχετικών όρων κατά το χρονικό διάστημα της Εγγύησης Καλής Λειτουργίας, ο ανάδοχος είναι υποχρεωμένος να καταθέσει **Εγγυητική Επιστολή Καλής Λειτουργίας** πριν από την επιστροφή σ' αυτόν της Εγγύησης Καλής Εκτέλεσης η αξία της οποίας θα ανέρχεται στο **3%** της συνολικής εκτιμώμενης αξίας μη συμπεριλαμβανομένου του ΦΠΑ.

Ο χρόνος ισχύος της εγγύησης θα πρέπει να είναι μεγαλύτερος από το συμβατικό χρόνο Εγγύησης Καλής Λειτουργίας κατά ένα (1) μήνα.

6.7 Αναπροσαρμογή τιμής¹²¹

Δεν επιτρέπεται

Ο Αντιπρόεδρος
Οικονομικών, Προγραμματισμού
και Ανάπτυξης

Καθηγητής Κωνσταντίνος Χαλιορής

¹²¹ Άρθρο 53 παρ. 9 του ν. 4412/2016



ΠΑΡΑΡΤΗΜΑΤΑ

ΠΑΡΑΡΤΗΜΑ Ι – ΑΝΑΛΥΤΙΚΗ ΠΕΡΙΓΡΑΦΗ ΦΥΣΙΚΟΥ ΚΑΙ ΟΙΚΟΝΟΜΙΚΟΥ ΑΝΤΙΚΕΙΜΕΝΟΥ ΤΗΣ ΣΥΜΒΑΣΗΣ

ΜΕΡΟΣ Α - ΠΕΡΙΓΡΑΦΗ ΦΥΣΙΚΟΥ ΑΝΤΙΚΕΙΜΕΝΟΥ ΤΗΣ ΣΥΜΒΑΣΗΣ

ΣΚΟΠΟΣ ΚΑΙ ΣΤΟΧΟΙ ΤΗΣ ΣΥΜΒΑΣΗΣ

Αφορά την Προμήθεια και εγκατάσταση ηλεκτρονικών υπολογιστών, ηλεκτρονικών συστημάτων, επίπλων (εργαστηριακοί πάγκοι, γραφεία κ.λ.π.), επιστημονικών οργάνων, εκπαιδευτικού και λοιπού εξοπλισμού για την κάλυψη των αναγκών του Δ.Π.Θ.

ΑΝΤΙΚΕΙΜΕΝΟ ΤΗΣ ΣΥΜΒΑΣΗΣ

Προμήθεια και εγκατάσταση ηλεκτρονικών υπολογιστών, ηλεκτρονικών συστημάτων, επίπλων (εργαστηριακοί πάγκοι, γραφεία κ.λ.π.), επιστημονικών οργάνων, εκπαιδευτικού και λοιπού εξοπλισμού για την κάλυψη των αναγκών του Δ.Π.Θ.

Διάρκεια σύμβασης-Χρόνος παράδοσης: Ο χρόνος παράδοσης είναι 100 ημερολογιακές ημέρες

Παραδοτέα-Διαδικασία:

Τα προσφερόμενα είδη θα πρέπει να είναι καινούρια, αμεταχείριστα και σε άριστη κατάσταση. Ο Ανάδοχος θα πρέπει να παρέχει τα είδη άρτια, συσκευασμένα, χωρίς ελαττώματα και φθορές.

Τα συμβατικά είδη, ανεξάρτητα από τον τρόπο της ποσοτικής και ποιοτικής του παραλαβής, θα πρέπει από τον προμηθευτή να εγκατασταθούν και να τεθούν σε λειτουργία μέσα στο συμβατικό χρόνο παράδοσης, από αρμόδιο όργανό του, και μάλιστα χωρίς καμία επιβάρυνση του προμηθευόμενου, το είδος Πανεπιστημίου σύμφωνα με τους όρους, της προϋποθέσεις και τις τεχνικές προδιαγραφές της διακήρυξης του διαγωνισμού.



Απαιτήσεις και Τεχνικές Προδιαγραφές ανά τμήμα αντικειμένου

1. Συνολική κατάσταση ειδών

A/A	Είδος/Υπηρεσία προς προμήθεια	Τμχ	Τιμή τμχ (χωρίς ΦΠΑ)	Συνολική τιμή (χωρίς ΦΠΑ)	ΦΠΑ	Συνολική τιμή (με ΦΠΑ)
1	Βιοχημικός Αναλυτής	1	7.800,00	7.800,00	1.872,00	9.672,00
2	Αιματολογικός αναλυτής	1	7.705,00	7.705,00	1.849,20	9.554,20
3	Υπερηχοτομογράφος	1	25.150,00	25.150,00	6.036,00	31.186,00
4	Σύστημα ατομικών αεριζόμενων κλωβών (IVC) μυών	2	42.180,00	84.360,00	20.246,40	104.606,40
5	Σύστημα ατομικών αεριζόμενων κλωβών (IVC) επιμυών	2	32.750,00	65.500,00	15.720,00	81.220,00
6	Σταθμός Αλλαγής κλωβών πειραματοζώων	1	11.980,00	11.980,00	2.875,20	14.855,20
7	Απαγωγός αερίων (Fume hood)	2	8.900,00	17.800,00	4.272,00	22.072,00
8	Θάλαμος νηματικής ροής βιολογικής ασφάλειας (Laminar Air Flow)	1	8.850,00	8.850,00	2.124,00	10.974,00
9	Πλήρες σύστημα παροχής εισπνευστικής αναισθησίας και μηχανικού αερισμού τρωκτικών	2	12.715,00	25.430,00	6.103,20	31.533,20
10	Απιονιστής νερού	2	710,00	1.420,00	340,80	1.760,80
11	Αναισθησιολογικό μηχάνημα	1	24.025,00	24.025,00	5.766,00	29.791,00
12	Αναλυτής ταινιών γενικής εξέτασης ούρων	1	900,00	900,00	216,00	1.116,00
13	Μονάδας βιοασφάλειας και βιολογικού καθαρισμού AMO	1	16.000,00	16.000,00	3.840,00	19.840,00
14	Επιδαπέδια ψυχόμενη φυγόκεντρος	1	7.310,00	7.310,00	1.754,40	9.064,40
15	Σετ Οργάνων Εργαστηριακών Ασκήσεων Ηλεκτρομαγνητικού Πεδίου, αποτελούμενο από: 1. Ηλεκτρόμετρο	7	2.096,77	14.677,42	3.522,58	18.200,00



	2. Παρελκόμενα Ηλεκτρόμετρου 3. Σετ καλωδίων 4. Αναλογικό πολύμετρο 5. Μοντέλο Πυκνωτή 6. Σετ ράβδων τριβής 7. Τροφοδοτικό DC 8. Ψηφιακό πολύμετρο, 9. Ψηφιακό μαγνητόμετρο 10. Πηνία Helmholtz 11. Κυλινδρικό πηνίο πολλαπλών σπειρών 12. Κυλινδρικό Πηνίο 13. Μετρητής Coulomb 14. Διακόπτης 15. Ροοστάτη, 16. Συσκευή Εγκλισης-Απόκλισης Μαγνητικού Πεδίου					
16	Τηλεμετρική Μονάδα απόληξης δεδομένων αναλογικών σημάτων μέσω δικτύου ethernet	3	280,50	841,50	201,96	1.043,46
17	Τηλεμετρική Μονάδα απόληξης δεδομένων αναλογικών σημάτων μέσω RS485	1	257,04	257,04	61,69	318,73
18	Τηλεμετρική Μονάδα ψηφιακών εισόδων και εξόδων Ρελέ Ισχύος	2	198,90	397,80	95,47	493,27
19	Ασύρματη Τηλεμετρική Μονάδα ψηφιακών εισόδων και 1 εισόδου RS485 Modbus RTU	1	106,08	106,08	25,46	131,54
20	Ασύρματη Τηλεμετρική Μονάδα απόληξης αναλογικών και ψηφιακών σημάτων και απόδοσης εξόδων Ρελέ	1	100,98	100,98	24,24	125,22
21	Όργανο μέτρησης ηλιακής ακτινοβολίας (POA) και θερμοκρασίας Φωτοβολταϊκών Μονάδων Στέγης	1	571,20	571,20	137,09	708,29
22	Περισταλτική αντλία	2	1.500,00	3.000,00	720,00	3.720,00
23	Μονάδα εξαγωγής καπνών συγκόλλησης	1	810,21	810,21	194,45	1.004,66
24	Προμήθεια θεατρικού φωτισμού	1	8.990,08	8.990,08	2.157,62	11.147,70



25	Πλατφόρμα εκρηκτικότητας και αποκατάστασης	1	4.500,00	4.500,00	1.080	5.580,00
26	Αναβάθμιση συστήματος καταγραφής υποβρύχιων λήψεων ανάλυσης κίνησης	1	20.150,00	20.150,00	4.836,00	24.986,00
27	Σετ γραφείου μελών ΔΕΠ	15	1.904,00	28.560,00	6.884,40	35.414,40
28	Ανελκυστήρας πλατφόρμας σκάλας για την μεταφορά ατόμων με κινητικά προβλήματα σε δυο ορόφους	1	23.606,77	23.606,77	3.068,88	26.675,65
29	Ανελκυστήρας πλατφόρμας κάθετης μετακίνησης (lift) για επιβάτη και αναπηρική καρέκλα	1	13.561,37	13.561,37	1.762,98	15.324,35
30	Κάθισμα αμφιθέατρου έδρα ξύλο κόντρα πλακέ ANTIPIANIK τραπέζι	58	270,00	15.660,00	3.758,40	19.418,40
31	Λογισμικό NVIVO Windows (last version)	1	1.000,00	1.000,00	240,00	1.240,00
ΣΥΝΟΛΟ				441.020,45	101.786,42	542.776,87

***Τα είδη με α/α 28 και 29, υπόκεινται σε μειωμένο συντελεστή ΦΠΑ 13%.**

2. Συνολική κατάσταση ειδών με CPV

A/A	Είδος/Υπηρεσία προς προμήθεια	CPV	Περιγραφή CPV
1	Βιοχημικός Αναλυτής	33141620-2	Ιατρικοί εξοπλισμοί
2	Αιματολογικός αναλυτής	33141620-2	Ιατρικοί εξοπλισμοί
3	Υπερηχοτομογράφος	33141620-2	Ιατρικοί εξοπλισμοί
4	Σύστημα ατομικώς αεριζόμενων κλωβών (IVC) μυών	33141620-2	Ιατρικοί εξοπλισμοί
5	Σύστημα ατομικώς αεριζόμενων κλωβών (IVC) επιμυών	33141620-2	Ιατρικοί εξοπλισμοί
6	Σταθμός Αλλαγής κλωβών πειραματοζώων	33141620-2	Ιατρικοί εξοπλισμοί
7	Απαγωγός αερίων(Fume hood)	33141620-2	Ιατρικοί εξοπλισμοί
8	Θάλαμος νηματικής ροής βιολογικής ασφάλειας (Laminar Air Flow)	33141620-2	Ιατρικοί εξοπλισμοί



9	Πλήρες σύστημα παροχής εισπνευστικής αναισθησίας και μηχανικού αερισμού τρωκτικών	33141620-2	Ιατρικοί εξοπλισμοί
10	Απιονιστής νερού	33141620-2	Ιατρικοί εξοπλισμοί
11	Αναισθησιολογικό μηχάνημα	33141620-2	Ιατρικοί εξοπλισμοί
12	Αναλυτής ταινιών γενικής εξέτασης ούρων	33141620-2	Ιατρικοί εξοπλισμοί
13	Μονάδας βιοασφάλειας και βιολογικού καθαρισμού AMO	33141620-2	Ιατρικοί εξοπλισμοί
14	Επιδαπέδια ψυχόμενη φυγόκεντρος	33100000-1	Ιατρικές συσκευές
15	Σετ Οργάνων Εργαστηριακών Ασκήσεων Ηλεκτρομαγνητικού Πεδίου, αποτελούμενο από: 1. Ηλεκτρόμετρο 2. Παρελκόμενα Ηλεκτρόμετρου 3. Σετ καλωδίων 4. Αναλογικό πολύμετρο 5. Μοντέλο Πυκνωτή 6. Σετ ράβδων τριβής 7. Τροφοδοτικό DC 8. Ψηφιακό πολύμετρο, 9. Ψηφιακό μαγνητόμετρο 10. Πηνία Helmholtz 11. Κυλινδρικό πηνίο πολλαπλών σπειρών 12. Κυλινδρικό Πηνίο 13. Μετρητής Coulomb 14. Διακόπτης 15. Ροοστάτη, 16. Συσκευή Έγκλισης-Απόκλισης Μαγνητικού Πεδίου	31640000-4	Ηλεκτρικές μηχανές και συσκευές που έχουν ειδικές λειτουργίες
16	Τηλεμετρική Μονάδα απόληψης δεδομένων αναλογικών σημάτων μέσω δικτύου ethernet	30237400-3	Εξαρτήματα εισαγωγής δεδομένων
17	Τηλεμετρική Μονάδα απόληψης δεδομένων αναλογικών σημάτων μέσω RS485	30237400-3	Εξαρτήματα εισαγωγής δεδομένων
18	Τηλεμετρική Μονάδα ψηφιακών εισόδων και εξόδων Ρελέ Ισχύος	31221100-2	Ηλεκτρονόμοι ισχύος
19	Ασύρματη Τηλεμετρική Μονάδα ψηφιακών εισόδων και 1 εισόδου RS485 Modbus RTU	31173000-9	Μετατροπείς μετρήσεων



20	Ασύρματη Τηλεμετρική Μονάδα απόληξης αναλογικών και ψηφιακών σημάτων και απόδοσης εξόδων Ρελέ	30237400-3	Εξαρτήματα εισαγωγής δεδομένων
21	Όργανο μέτρησης ηλιακής ακτινοβολίας (ΡΟΑ) και θερμοκρασίας Φωτοβολταϊκών Μονάδων Στέγης	38126200-6	Επίγειες συσκευές παρατήρησης ηλιακής ακτινοβολίας
22	Περισταλτική αντλία	42122000-0	Αντλίες
23	Μονάδα εξαγωγής καπνών συγκόλλησης	42521000-4	Εξοπλισμός απαγωγής καπναερίων
24	Προμήθεια θεατρικού φωτισμού	31527260-6	Φωτιστικά συστήματα
25	Πλατφόρμα εκρηκτικότητας και αποκατάστασης	37442000-8	Εξοπλισμός άρσης βαρών και προπόνησης με αντιστάσεις
26	Αναβάθμιση συστήματος καταγραφής υποβρύχιων λήψεων ανάλυσης κίνησης	38651600-9	Ψηφιακές κάμερες
27	Σετ γραφείου μελών ΔΕΠ	39263100-4	Σετ γραφείου
28	Ανελκυστήρας πλατφόρμας σκάλας για την μεταφορά ατόμων με κινητικά προβλήματα σε δυο ορόφους	34514200-5	Πλατφόρμες ανύψωσης
29	Ανελκυστήρας πλατφόρμας κάθετης μετακίνησης (lift) για επιβάτη και αναπηρική καρέκλα	34514200-5	Πλατφόρμες ανύψωσης
30	Κάθισμα αμφιθέατρου έδρα ξύλο κόντρα πλακέ ANTIΠΑΝΙΚ τραπέζι	39110000-6	Καθίσματα, καρέκλες και συναφή μέρη και εξαρτήματα
31	Λογισμικό NVIVO Windows (last version)	48311000-1	Πακέτα λογισμικού διαχείρισης κειμένων



3. Πίνακας παράδοσης ειδών

A/A	Είδος/Υπηρεσία προς προμήθεια	Τμήμα/Κοσμητεία/ Βιβλιοθήκη	Παραλαβών Είδους/ Υπηρεσίας	Mail	Τηλέφωνο
1	Βιοχημικός Αναλυτής	Τμήμα Ιατρικής /Εργαστήριο Πειραματικής Χειρουργικής και Χειρουργικής έρευνας	Τσαρούχα Αλεξάνδρα Υψηλάντης Πέτρος	atsarouc@med.duth.gr pipsil@med.duth.gr	2551030428 2551030404
2	Αιματολογικός αναλυτής	Τμήμα Ιατρικής /Εργαστήριο Πειραματικής Χειρουργικής και Χειρουργικής έρευνας	Τσαρούχα Αλεξάνδρα Υψηλάντης Πέτρος	atsarouc@med.duth.gr pipsil@med.duth.gr	2551030428 2551030404
3	Υπερηχοτομογράφος	Τμήμα Ιατρικής /Εργαστήριο Πειραματικής Χειρουργικής και Χειρουργικής έρευνας	Τσαρούχα Αλεξάνδρα Υψηλάντης Πέτρος	atsarouc@med.duth.gr pipsil@med.duth.gr	2551030428 2551030404
4	Σύστημα ατομικώς αεριζόμενων κλωβών (IVC) μυών	Τμήμα Ιατρικής /Εργαστήριο Πειραματικής Χειρουργικής και Χειρουργικής έρευνας	Τσαρούχα Αλεξάνδρα Υψηλάντης Πέτρος	atsarouc@med.duth.gr pipsil@med.duth.gr	2551030428 2551030404
5	Σύστημα ατομικώς αεριζόμενων κλωβών (IVC) επιμυών	Τμήμα Ιατρικής /Εργαστήριο Πειραματικής Χειρουργικής και Χειρουργικής έρευνας	Τσαρούχα Αλεξάνδρα Υψηλάντης Πέτρος	atsarouc@med.duth.gr pipsil@med.duth.gr	2551030428 2551030404
6	Σταθμός Αλλαγής κλωβών πειραματοζώων	Τμήμα Ιατρικής /Εργαστήριο Πειραματικής Χειρουργικής και Χειρουργικής έρευνας	Τσαρούχα Αλεξάνδρα Υψηλάντης Πέτρος	atsarouc@med.duth.gr pipsil@med.duth.gr	2551030428 2551030404
7	Απαγωγός αερίων(Fume hood)	Τμήμα Ιατρικής /Εργαστήριο Πειραματικής Χειρουργικής και Χειρουργικής έρευνας	Τσαρούχα Αλεξάνδρα Υψηλάντης Πέτρος	atsarouc@med.duth.gr pipsil@med.duth.gr	2551030428 2551030404



8	Θάλαμος νηματικής ροής βιολογικής ασφάλειας (Laminar Air Flow)	Τμήμα Ιατρικής /Εργαστήριο Πειραματικής Χειρουργικής και Χειρουργικής έρευνας	Τσαρούχα Αλεξάνδρα Υψηλάντης Πέτρος	atsarouc@med.duth.gr pipsil@med.duth.gr	2551030428 2551030404
9	Πλήρες σύστημα παροχής εισπνευστικής αναισθησίας και μηχανικού αερισμού τρωκτικών	Τμήμα Ιατρικής /Εργαστήριο Πειραματικής Χειρουργικής και Χειρουργικής έρευνας	Τσαρούχα Αλεξάνδρα Υψηλάντης Πέτρος	atsarouc@med.duth.gr pipsil@med.duth.gr	2551030428 2551030404
10	Απιονιστής νερού	Τμήμα Ιατρικής /Εργαστήριο Πειραματικής Χειρουργικής και Χειρουργικής έρευνας	Τσαρούχα Αλεξάνδρα Υψηλάντης Πέτρος	atsarouc@med.duth.gr pipsil@med.duth.gr	2551030428 2551030404
11	Αναισθησιολογικό μηχανήμα	Τμήμα Ιατρικής /Εργαστήριο Πειραματικής Χειρουργικής και Χειρουργικής έρευνας	Τσαρούχα Αλεξάνδρα Υψηλάντης Πέτρος	atsarouc@med.duth.gr pipsil@med.duth.gr	2551030428 2551030404
12	Αναλυτής ταινιών γενικής εξέτασης ούρων	Τμήμα Ιατρικής /Νεφρολογική Κλινική	Στυλιανός Παναγιώτσος	spanagou@med.duth.gr	2551030358
13	Μονάδας βιοασφάλειας και βιολογικού καθαρισμού ΑΜΟ	Τμήμα Ιατρικής /Κλινική Ακτινοθεραπευτικής Ογκολογίας	Κουκουράκης Μιχαήλ	mkoukour@med.duth.gr	2551030349
14	Επιδαπέδια ψυχόμενη φυγόκεντρος	Τμήμα Ιατρικής /Τομέας Γενικής Παθολογίας	Μαρία Ρηγοπούλου	mrigopou@med.duth.gr	2551030437
15	Σετ Οργάνων Εργαστηριακών Ασκήσεων Ηλεκτρομαγνητικού Πεδίου, αποτελούμενο από: 1. Ηλεκτρόμετρο 2. Παρελκόμενα Ηλεκτρόμετρου 3. Σετ καλωδίων 4. Αναλογικό πολύμετρο	Τμήμα Ηλεκτρολόγων Μηχανικών και Μηχανικών Υπολογιστών	Θεόδωρος Σαρρής	tsarris@ee.duth.gr	2541079531



	5.Μοντέλο Πυκνωτή 6.Σετ ράβδων τριβής 7.Τροφοδοτικό DC 8.Ψηφιακό πολύμετρο 9.Ψηφιακό μαγνητόμετρο 10.Πηνία Helmholtz 11.Κυλινδρικό πηνίο πολλαπλών σπειρών 12.Κυλινδρικό Πηνίο 13.Μετρητής Coulomb 14.Διακόπτης 15.Ροοστάτης 16.Συσκευή Έγκλισης- Απόκλισης Μαγνητικού Πεδίου				
16	Τηλεμετρική Μονάδα απόληψης δεδομένων αναλογικών σημάτων μέσω δικτύου ethernet	Τμήμα Μηχανικών Περιβάλλοντος	Κων/νος Ελμασίδης	kelmasid@env.duth.gr	2541079876
17	Τηλεμετρική Μονάδα απόληψης δεδομένων αναλογικών σημάτων μέσω RS485	Τμήμα Μηχανικών Περιβάλλοντος	Κων/νος Ελμασίδης	kelmasid@env.duth.gr	2541079876
18	Τηλεμετρική Μονάδα ψηφιακών εισόδων και εξόδων Ρελέ Ισχύος	Τμήμα Μηχανικών Περιβάλλοντος	Κων/νος Ελμασίδης	kelmasid@env.duth.gr	2541079876
19	Ασύρματη Τηλεμετρική Μονάδα ψηφιακών εισόδων και 1 εισόδου RS485 Modbus RTU	Τμήμα Μηχανικών Περιβάλλοντος	Κων/νος Ελμασίδης	kelmasid@env.duth.gr	2541079876



20	Ασύρματη Τηλεμετρική Μονάδα απόληψης αναλογικών και ψηφιακών σημάτων και απόδοσης εξόδων Ρελέ	Τμήμα Μηχανικών Περιβάλλοντος	Κων/νος Ελμασίδης	kelmasid@env.duth.gr	2541079876
21	Όργανο μέτρησης ηλιακής ακτινοβολίας (ΡΟΑ) και θερμοκρασίας Φωτοβολταικών Μονάδων Στέγης	Τμήμα Μηχανικών Περιβάλλοντος	Κων/νος Ελμασίδης	kelmasid@env.duth.gr	2541079876
22	Περισταλτική αντλία	Τμήμα Μηχανικών Περιβάλλοντος	Αικατερίνη Σταματελάτου	astamat@env.duth.gr	2541079315
23	Μονάδα εξαγωγής καπνών συγκόλλησης	Τμήμα Μηχανικών Περιβάλλοντος	Κων/νος Ελμασίδης	kelmasid@env.duth.gr	2541079876
24	Προμήθεια θεατρικού φωτισμού	Παιδαγωγικό Τμήμα Δημοτικής Εκπαίδευσης	Συμεών Παπαδόπουλος	sypapado@eled.duth.gr	2551030014
25	Πλατφόρμα εκρηκτικότητας και αποκατάστασης	Τμήμα Επιστήμης Φυσικής Αγωγής και Αθλητισμού	Αθανάσιος Χατζηνικολάου	achatzin@phyed.duth.gr	2531039632
26	Αναβάθμιση συστήματος καταγραφής υποβρύχιων λήψεων ανάλυσης κίνησης	Τμήμα Επιστήμης Φυσικής Αγωγής και Αθλητισμού	Βασίλειος Γούργουλης	vgoyrgoy@phyed.duth.gr	2531039656
27	Σετ γραφείου μελών ΔΕΠ	Διεύθυνση Τεχνικών Έργων	Βασίλειος Ποιμενίδης	vpimenid@admin.duth.gr	2541079082
28	Ανελκυστήρας πλατφόρμας σκάλας για την μεταφορά ατόμων με κινητικά προβλήματα σε δυο ορόφους	Τμήμα Γλώσσας, Φιλολογίας και Πολιτισμού Παρευξείνιων Χωρών	Ηλίας Πετρόπουλος	ipetro@bscc.duth.gr	2531039479
29	Ανελκυστήρας πλατφόρμας κάθετης μετακίνησης (lift) για επιβάτη και αναπηρική καρέκλα	Τμήμα Γλώσσας, Φιλολογίας και Πολιτισμού Παρευξείνιων Χωρών	Ηλίας Πετρόπουλος	ipetro@bscc.duth.gr	2531039479



30	Κάθισμα αμφιθέατρου έδρα ξύλο κόντρα πλακέ ANTIΠΑΝΙΚ τραπέζι	Διεύθυνση Τεχνικών Έργων	Βασίλειος Ποιμενίδης	vpimenid@admin.duth.gr	2541079082
31	Λογισμικό NVIVO Windows (last version)	Τμήμα Επιστήμης Φυσικής Αγωγής και Αθλητισμού	Γεωργία Υφαντίδου	gifantid@phyed.duth.gr	2531039709



4. ΤΕΧΝΙΚΕΣ ΠΡΟΔΙΑΓΡΑΦΕΣ ΕΙΔΩΝ 1-31

Α/Α	ΕΙΔΟΣ/ΥΠΗΡΕΣΙΑ ΠΡΟΣ ΠΡΟΜΗΘΕΙΑ	ΤΕΧΝΙΚΕΣ ΠΡΟΔΙΑΓΡΑΦΕΣ
1	Βιοχημικός Αναλυτής	<ul style="list-style-type: none"> • Να είναι κατάλληλος για κτηνιατρική χρήση. • Να είναι εύχρηστος, με κατασκευή υψηλής ποιότητας για μέτρηση βιοχημικών παραμέτρων σε ποντίκι, αρουραίο, χοίρο, κουνέλι, ινδικό χοιρίδιο, κουνάβι, σκύλο, γάτα ή και άλλα είδη ζώων. • Να δύναται να μετρήσει τουλάχιστον τις εξής παραμέτρους: ALB, GLOB, A/G, ALP, ALT, AMY, BUN, CREA, BUN/CREA, Ca, GGT, GLU, PHOS, TBIL, TCHO, TP, Na, K, Cl, Ca, Mg, Na/K, tCO₂. • Να υπάρχει η δυνατότητα πραγματοποίησης της εξέτασης σε ορό ή πλάσμα, αλλά και σε ολικό αίμα. • Για την πραγματοποίηση της εξέτασης να απαιτείται όγκος δείγματος έως 100μl. • Να διατίθενται ειδικά πάνελ εξέτασης των παραπάνω παραμέτρων από τα οποία ο χειριστής να μπορεί να επιλέξει κατά περίπτωση εκείνο που τον εξυπηρετεί ή εναλλακτικά να μπορεί να μετρηθεί η κάθε παράμετρος ξεχωριστά. • Να διαθέτει εσωτερική μνήμη για αποθήκευση των αποτελεσμάτων των εξετάσεων. • Να διαθέτει ενσωματωμένο θερμικό εκτυπωτή για την καταγραφή των αποτελεσμάτων. Να μπορεί να συνδεθεί και με εξωτερικό εκτυπωτή. • Να διαθέτει οθόνη αφής και το μενού πλοήγησης να είναι εύχρηστο. • Πριν την πραγματοποίηση της εξέτασης, ο χειριστής να μπορεί να καταχωρεί τα στοιχεία του ζώου. Μετά το πέρας της εξέτασης, τα στοιχεία του ζώου να εμφανίζονται μαζί με τα αποτελέσματα και τις φυσιολογικές τιμές στο εκτυπωμένο χαρτί ή/και στον ηλεκτρονικό υπολογιστή. • Οι λειτουργίες του αναλυτή να μπορούν να αναβαθμίζονται (update) από τον οίκο κατασκευής απευθείας μέσω usb που θα διατίθεται από την εταιρεία. • Να μπορεί να συνδεθεί με ηλεκτρονικό υπολογιστή μέσω δικτύου ασύρματα ή ενσύρματα με ειδική εφαρμογή όπου καταχωρούνται οι εξετάσεις ανά ζώο και διατηρείται ιστορικό αυτών. • Να δίνεται εγγύηση καλής λειτουργίας τουλάχιστον 12 μηνών.
2	Αιματολογικός αναλυτής	<ul style="list-style-type: none"> • Να είναι κατάλληλος για κτηνιατρική χρήση • Να μπορεί να πραγματοποιήσει εξέταση σε σκύλο, γάτα, άλογο, χοίρο, πρόβατο, βοοειδή, κουνέλι, ποντίκι, αρουραίο, πίθηκο, κουνάβι ή και σε άλλο είδος ζώου. • Όλα τα διαθέσιμα είδη ζώων να είναι καταχωρημένα στο λογισμικό του αναλυτή και ο χειριστής να μπορεί να επιλέξει εκείνο που επιθυμεί. • Να υπάρχει ειδική κάρτα δεδομένων για κάθε ζώο, με την οποία να ενεργοποιείται το ζώο στο μενού του αναλυτή. Στην βασική σύνθεση του αναλυτή να συμπεριλαμβάνονται τουλάχιστον επτά κάρτες διαφορετικών ειδών ζώων (τουλάχιστον των σκύλου, γάτας, χοίρου, προβάτου, κουνελιού, ποντικού, αρουραίου).



		<ul style="list-style-type: none"> • Να διαθέτει μενού στην ελληνική γλώσσα. • Να είναι εύχρηστος με δυνατότητα μετρήσεως των παραμέτρων: WBC, RBC, HGB, HTC, MCV, MCH, MCHC, PLT, MPV, RDW, LYM%, LYM#, MONO%, MONO#, NEUTRO%, NEUTRO#, EOS% με ακρίβεια και επαναληψιμότητα. • Ο όγκος του δείγματος, που απαιτείται για την πραγματοποίηση της μέτρησης να είναι έως 12μλ. • Η βελόνα λήψης του δείγματος να πλένεται αυτόματα. • Τα αποτελέσματα της εξέτασης να απεικονίζονται λεπτομερώς στην οθόνη του αναλυτή συμπεριλαμβανομένων και των διαγραμμάτων για WBC, RBC και PLT. • Ο αναλυτής να διαθέτει ενσωματωμένο εκτυπωτή και να δύναται να συνδεθεί με ηλεκτρονικό υπολογιστή μέσω κατάλληλου λογισμικού. • Να περιλαμβάνει τουλάχιστον ένα kit αντιδραστηρίων. • Να δίνεται εγγύηση καλής λειτουργίας τουλάχιστον 12 μηνών.
3	Υπερηχοτομογράφος	Επισυνάπτονται στο τέλος των τεχνικών προδιαγραφών
4	Σύστημα ατομικώς αεριζόμενων κλωβών (IVC) μυών	Επισυνάπτονται στο τέλος των τεχνικών προδιαγραφών
5	Σύστημα ατομικώς αεριζόμενων κλωβών (IVC) επιμύων	Επισυνάπτονται στο τέλος των τεχνικών προδιαγραφών
6	Σταθμός αλλαγής κλωβών πειραματοζώων	<ul style="list-style-type: none"> • Συνολικές διαστάσεις τουλάχιστον 1414 x 790 x 1954-2278 mm (πλάτος x βάθος x ύψος). • Το ύψος της επιφάνειας εργασίας να μπορεί να ρυθμιστεί από το χειριστή με το πάτημα ενός κουμπιού (υδραυλικό σύστημα). • Διαστάσεις επιφάνειας εργασίας τουλάχιστον 1120 x 610 x 640-690 mm (πλάτος x βάθος x ύψος). • Ύψος ανοίγματος από την επιφάνεια εργασίας έως το προστατευτικό τζάμι περίπου 340 mm. • Δυνατότητα πρόσβασης του χρήστη και από τις δύο πλευρές της μονάδας. • Εισαγωγή και εξαγωγή αέρα μέσω ειδικού προφίλτρου (κατακράτησης σκόνης και αιωρούμενων σωματιδίων) και στην συνέχεια φίλτρου HEPA (για κατακράτηση σωματιδίων $\geq 0,3\mu\text{m}$). • Λειτουργία στα 230V, 50 Hz. • Το σύστημα να είναι τροχήλατο με ειδικές ρόδες, ανθεκτικές στις καταπονήσεις και με δύο φρένα για σταθεροποίηση. • Δυνατότητα προσθήκης πρόσθετου ραφιού, για αύξηση της επιφάνειας εργασίας. • Δυνατότητα προσθήκης ειδικού ανοξείδωτου δοχείου για τοποθέτηση τροφής. • Σχεδιασμός και κατασκευή σύμφωνα με τις ισχύουσες διεθνείς οδηγίες • Εγγύηση καλής λειτουργίας τουλάχιστον 2 ετών.
7	Απαγωγός αερίων (Fume hood)	<ul style="list-style-type: none"> • Να διαθέτει εξωτερικές διαστάσεις κατά προσέγγιση (πλάτος x βάθος x ύψος): 1280x960x2325 / 2575 mm (ύψος με κλειστό ή ανοικτό τζάμι)



		<ul style="list-style-type: none"> • Να είναι κατασκευασμένος εσωτερικά από χάλυβα με εποξική βαφή με αντοχή σε χημική καταπόνηση • Να διαθέτει συμπαγή κεραμική επιφάνεια εργασίας. • Να περιλαμβάνει: νεροχύτη διαστάσεων περίπου 280x80mm, δύο βρύσες νερού, δύο πρίζες 230V και συσκευή ελέγχου παραμέτρων αερισμού και θερμοκρασίας. • Να διαθέτει οριζόντιο συρόμενο τζάμι προστασίας, φωτισμό τύπου LED, βάση στήριξης. • Να συμμορφώνεται με τον κανονισμό PN-EN 14175-2. • Να διαθέτει έξοδο των απαγόμενων αερίων με διατομή τουλάχιστον 200mm. • Να συνοδεύεται από εγγύηση καλής λειτουργίας τουλάχιστον 24 μήνες. • Θα παραδοθεί εγκατεστημένος στο τελικό σημείο και όπου απαιτείται να δημιουργηθεί δίκτυο σωληνώσεων και να τοποθετηθεί ικανό μοτέρ εξαγωγής του αέρα σύμφωνα με τις προδιαγραφές του κατασκευαστή του απαγωγού και των κανονισμών ασφαλείας.
8	Θάλαμος νηματικής ροής βιολογικής ασφάλειας (Laminar Air Flow)	Επισυνάπτονται στο τέλος των τεχνικών προδιαγραφών
9	Πλήρες σύστημα παροχής εισπνευστικής αναισθησίας και μηχανικού αερισμού τρωκτικών	<ul style="list-style-type: none"> • Το σύστημα παροχής εισπνευστικής αναισθησίας να αποτελείται από: <ul style="list-style-type: none"> - Επιτραπέζια διάταξη έτοιμη να δεχθεί δύο ρυθμιστές ροής αερίων και έναν εξαερωτήρα αναισθητικού. - Ρυθμιστή ροής O₂ με περιοχή 0.2 - 2.0 l/min - Σωληνώσεις σύνδεσης του ρυθμιστή πίεσης με το ρυθμιστή ροής αερίου εσωτερικής διαμέτρου 6mm. - Σωληνώσεις σύνδεσης ανάμεσα στην έξοδο του συστήματος παραγωγής αναισθητικού μίγματος αερίου και του θαλάμου προ-αναισθησίας και των масκών χορήγησης εσωτερικής διαμέτρου 5mm. - Εξαερωτήρα αναισθητικού (σεβοφλουρανίου). - Ρυθμιστή ροής αερίου. - Θάλαμο εγκατάστασης αναισθησίας τρωκτικών από plexiglas με διαστάσεις περίπου Υ 10,7cm x Π 25,7cm x Β 11cm, εσωτερικού όγκου περίπου 3,4 L. - Σύστημα παθητικής εξουδετέρωσης του μίγματος αναισθητικού αερίου αποτελούμενο από ειδική βάση για τοποθέτηση κάνιστρου ενεργού άνθρακα. - Μία κούτα περιεκτικότητας 8 κάνιστρων ενεργού άνθρακα. - Όλοι οι απαραίτητοι σύνδεσμοι σωληνώσεων. - Να περιλαμβάνει 2 τεμάχια μονής προσωπίδας για μύες η οποία περιλαμβάνει εξάρτημα για σύνδεση με τη συσκευή εξουδετέρωσης του αερίου και σωλήνα ρυθμιζόμενου μήκους 0.4-1.5m. - Να περιλαμβάνει 2 τεμάχια μονής προσωπίδας για επίμυες η οποία περιλαμβάνει εξάρτημα για σύνδεση με τη συσκευή εξουδετέρωσης του αερίου και σωλήνα ρυθμιζόμενου μήκους 0.4-1.5m.



		<ul style="list-style-type: none"> • Συσκευή μηχανικού αερισμού: - Ηλεκτρονικά ρυθμιζόμενος αναπνευστήρας για ζώα βάρους 10 gr έως 1 kg. - Τρόποι λειτουργίας: με όγκο (volume control) και πίεση (pressure control). - Αναπνεόμενος όγκος (tidal volume): Tidal Volume Range: 50 µl to 5 ml. Tidal Volume Accuracy 0.1 µl. Tidal Volume Resolution 1 µl. - Πίεση (peak respiratory pressure – PIP): PIP Accuracy: ± 0.7 cmH₂O, PIP Resolution: 1 cmH₂O. - Αναπνευστικός ρυθμός: 10 to 300 αναπνοές/min. - Λόγος εισπνοής-εκπνοής (I:E ratio): 20-80%. - Λειτουργία με παροχή αέρα από το χώρο ή συνδυασμό μη εύφλεκτων αερίων. - Να διαθέτει θύρα RS-485. - Να διαθέτει οθόνη αφής. - Λειτουργία με τροφοδοσία 240V – 50Hz. - Κιτ ενδοτραχειακής διασωλήνωσης μυών και επιμύων.
10	Απιονιστής νερού	<p>Ικανότητα απιονισμού περίπου 600lt νερού.</p> <ul style="list-style-type: none"> • Να περιλαμβάνεται διάταξη φίλτρου κατακράτησης φερτών υλών, διακόπτης, σωληνώσεις και εξαρτήματα σύνδεσης και όργανο με οπτική ένδειξη της κατάστασης της ρητίνης για προειδοποίηση για την ανάγκη αναγέννησης. • Να περιλαμβάνονται συνολικά 3 στήλες ρητίνης (1 βασική και 2 προς αντικατάσταση).
11	Αναισθησιολογικό μηχάνημα	Επισυνάπτονται στο τέλος των τεχνικών προδιαγραφών
12	Αναλυτής ταινιών γενικής εξέτασης ούρων	<p>Αναλυτής ταινιών ούρων με αυτόματη αναγνώριση ταινιών μέτρησης. Φορητή συσκευή μικρών διαστάσεων και μικρού βάρους (<2 κιλών). Να μπορεί να κάνει ανάγνωση ταινιών ούρων που να περιλαμβάνουν:</p> <ul style="list-style-type: none"> - Αναλογία λευκωματίνης ούρων προς κρεατινίνη ούρων. - Αναλογία πρωτεΐνης ούρων προς κρεατινίνη ούρων. <p>Όπως επίσης και τις συνήθεις ημιποσοτικές μετρήσεις για: Πρωτεΐνη, Χολερυθρίνη, Γλυκόζη, Κετόνη, Λευκοκύτταρα, Νιτρώδη, pH, Ειδικό βάρος, ουροχολινογόνο</p> <p>Η συσκευή να μην απαιτεί βαθμονόμηση και να βαθμονομείται αυτόματα.</p> <p>Οι μετρήσεις να γίνονται αυτόματα με την εισαγωγή του δείγματος. Να διαθέτει καταγραφικό για εκτύπωση των αποτελεσμάτων και να έχει δυνατότητα σύνδεσης με H/Y.</p>
13	Μονάδας βιοασφάλειας και βιολογικού καθαρισμού AMO	<ol style="list-style-type: none"> 1. Να εκκενώνει τον θάλαμο συλλογής από σωματίδια κατά την διάρκεια της συλλογής. 2. Να είναι εξοπλισμένο με φίλτρο πόρων 0,01 µm με εξαιρετικά χαμηλή διείσδυση του αέρα (ULPA). 3. Να εκκενώνει τον ACDU θάλαμο του κυτταροδιαχωριστή BDFACSAria III, 16 φορές ανά λεπτό σε κανονική λειτουργία εκκένωσης και 69 φορές ανά λεπτό στην ταχεία λειτουργία εκκένωσης. 4. Να διαθέτει τα παρακάτω χαρακτηριστικά: <p>Ρεύμα: 220/240 Volt (EU)</p>



		<p>Επίπεδο θορύβου: 39 Db με 59 Db Διαστάσεις: (L x W x H):36 x 36 x 51 cm Βάρος: 3.0 kg.</p> <p>5. Η εγκατάσταση να γίνει από τεχνικό, ο οποίος να είναι εκπαιδευμένος από την κατασκευάστρια εταιρία BDBiosciences στον κυτταροδιαχωριστή BDFACSAria III.</p> <p>6. Η προμηθεύτρια εταιρία να διαθέτει πιστοποιητικό εξουσιοδότησης διανομής της BDBiosciences.</p>
14	Επιδαπέδια ψυχόμενη φυγόκεντρος	<p>Επιδαπέδια ψυχόμενη φυγόκεντρος υψηλών ταχυτήτων με κεφαλή για σωλήνες κωνικούς 15 ml και 50 ml, με τις εξής τεχνικές προδιαγραφές:</p> <p>Ψυχόμενη φυγόκεντρος δαπέδου, υψηλής αντοχής, τελευταίας τεχνολογίας, εργονομικής σχεδίασης, κλειστού κυκλώματος, με ισχυρή κατασκευή από ανοξείδωτο χάλυβα, υψηλής τεχνολογίας, υψηλών ταχυτήτων, για εργαστηριακές εφαρμογές στο χώρο της έρευνας, κατάλληλη και για μετρήσεις ρουτίνας, με ενσωματωμένο μικροϋπολογιστή με οθόνη LCD επαφής και νουμερικό πληκτρολόγιο και με έλεγχο real-time. Πολύ απλή στη χρήση της. Με εύκολη και ταχεία (3 δευτερόλεπτα) αλλαγή κεφαλών, με το πάτημα ενός κουμπιού, χωρίς να χρειάζεται εργαλεία ή δύναμη.</p> <p>Με οθόνη LCD επαφής με ταυτόχρονες ενδείξεις προκαθορισμένης και πραγματικής τιμής:</p> <p>α. θερμοκρασίας, β. χρόνου και γ. ταχύτητας και σε RPM και σε RCF:</p> <ul style="list-style-type: none"> •Με εύρος ρύθμισης ταχύτητας 500 έως 24.000 rpm, με ακρίβεια 25 rpm. •Με μέγιστη επιτάχυνση τουλάχιστον 68.000 xg. •Με ψηφιακή ρύθμιση χρόνου έως 99 ώρες περίπου και με θέση συνεχούς λειτουργίας (HOLD) •Με ένδειξη θερμοκρασίας από -10oC έως 40oC βήμα 1oC, με ακρίβεια 2oC. •Με εύρος θερμοκρασίας στις μέγιστες ταχύτητες 2oC έως 40oC. •Με χωρητικότητα έως 4 λίτρων (4x1000ml). •Με 9 προγράμματα επιτάχυνσης και 10 προγράμματα επιβράδυνσης (συμπερ. φρένου). <p>Με μνήμη 90 τουλάχιστον προγραμμάτων φυγοκέντρωσης.</p> <p>Με αυτόματη και άμεση ταυτοποίηση της κεφαλής με την τοποθέτησή της στη φυγόκεντρο και πριν την έναρξη της φυγοκέντρωσης. Με πλήρη έλεγχο ταχύτητας και φυγοκεντρικής αποτελεσματικότητας με ολοκληρωτή (w2dt integrator). Με ψηφιακή παρουσίαση στην οθόνη. Με τέλεια επαναληψιμότητα διεργασιών φυγοκέντρωσης.</p> <p>Με ισχυρό, σφραγιζόμενο αερόψυκτο ψυκτικό σύστημα με ψυκτικό φιλικό προς το περιβάλλον (CFC free), χωρίς να χρειάζεται συντήρηση.</p> <p>Με σύστημα αυτόματης πρόψυξης για γρήγορη πρόψυξη της κεφαλής. Ο χειριστής να χρειάζεται μόνο να εισάγει την τιμή της επιθυμητής θερμοκρασίας. Αθόρυβης λειτουργίας, λιγότερο από 59dB, στα 220V/50Hz.</p> <p>Με ειδικό χώρο τοποθέτησης της κεφαλής στη φυγόκεντρο για εργονομία και ευκολία του χειριστή.</p> <p>Με αυτόματο και πλήρες άνοιγμα του καπακιού της φυγοκέντρου.</p> <p>Με εύκολη τοποθέτηση και μεταφορά των κεφαλών με ειδικό χερούλι.</p> <p>Με δυνατότητα ελέγχου ποιότητας και αποθήκευσης των αποτελεσμάτων φυγοκέντρωσης και με φόρτωση των ρυθμίσεων με USB.</p> <p>Να δέχεται κεφαλές Fiberlite από υλικό από ίνες άνθρακα, όχι μεταλλικό, ελαφρύ και πιο ανθεκτικό σε διάβρωση με 15ετή εγγύηση.</p>



		<p>Με ταυτόχρονες ενδείξεις και προγραμματισμένων (set) και πραγματικών (actual) παραμέτρων φυγοκέντρωσης. Δυνατότητα μεγέθυνσης της ένδειξης ταχύτητας κατά τη διάρκεια της φυγοκέντρωσης για καλύτερη ορατότητα από το χειριστή.</p> <p>Σύμφωνη με τις διεθνείς προδιαγραφές ασφαλείας:</p> <ul style="list-style-type: none"> •Αυτόματη διακοπή λόγω άνισης ζυγοστάθμισης με ειδικό ανιχνευτή ανισοζυγοστάθμισης τύπου non-contact. •Ασφαλής λειτουργία με σύστημα προστασίας από υπερθέρμανση και υπέρβαση της ταχύτητας. •Με σήμα CE και ISO κατασκευαστή 9001. <p>Να παράγει ελάχιστη θερμοκρασία, όχι περισσότερη από 3,2 KW.</p> <p>Δεν χρειάζεται να δεθεί στο πάτωμα για να λειτουργεί με ασφάλεια. Μπορεί εύκολα να εγκατασταθεί και να μετακινηθεί.</p> <p>Με δυνατότητα επικοινωνίας σε διάφορες ξένες γλώσσες.</p> <p>Με δοκιμασμένο σύστημα περιστροφής direct drive, χωρίς ψήκτρες, μεγάλης αντοχής και ανοχής, κλπ.</p> <p>Με παρουσίαση εκπαιδευτικών videos και συνοπτικών οδηγιών χρήσης στην οθόνη.</p> <p>Με πρόγραμμα αυτοδιαγνωστικής, για διαφορετικές περιπτώσεις δυσλειτουργιών/βλαβών.</p> <p>Να μπορεί να δεχθεί μεγάλη ποικιλία από τουλάχιστον 20 διαφορετικές κεφαλές (rotors), γωνιακές, μεταλλικές και από ανθρακόνημα, οριζόντιες και μικροπλακών.</p> <p>Διαστάσεις (Υ/Π/Β) περίπου: 930cm/805cm/700mm και βάρους λιγότερο των 300 κιλών. Με βέλτιστο ύψος εργασίας περίπου 860mm.</p> <p>Να είναι GMP/GLP συμβατό και να είναι σύμφωνο με τα ευρωπαϊκά και διεθνή πρότυπα ασφαλείας (cULus, IEC61010-2-020), αλλά και περιβάλλοντος (RoHS, WEE Dir. 2002/96/CE). Επίσης να είναι πιστοποιημένο για αντοχή σε σεισμό.</p> <p>Να διαθέτει δυνατότητα κλειδώματος μέσω κωδικού (password).</p> <p>Να συνοδεύεται από μία γωνιακή κεφαλή, μέγιστης ταχύτητας τουλάχιστον 21.000 RPM/50.000 xG, με θέσεις για 6 σωλήνες 100 ml περίπου και με μειωτήρες / υποδοχείς για μικρότερους σωλήνες: κωνικούς 50 ml και 15 ml, 12 ml και 3.5 ml στρογγυλούς και 1,5 ml τύπου Eppendorf.</p>
15	<p>Σετ Οργάνων Εργαστηριακών Ασκήσεων Ηλεκτρομαγνητικού Πεδίου, αποτελούμενο από:</p> <ol style="list-style-type: none"> 1. Ηλεκτρόμετρο 2. Παρελκόμενα Ηλεκτρόμετρου 3. Σετ καλωδίων 4. Αναλογικό πολύμετρο 5. Μοντέλο Πυκνωτή 6. Σετ ράβδων τριβής 7. Τροφοδοτικό DC 	<p>Επισυνάπτονται στο τέλος των τεχνικών προδιαγραφών</p>



	<p>8.Ψηφιακό πολύμετρο 9.Ψηφιακό μαγνητόμετρο 10.Πηνία Helmholtz 11.Κυλινδρικό πηνίο πολλαπλών σπειρών 12.Κυλινδρικό Πηνίο 13.Μετρητής Coulomb 14.Διακόπτης 15.Ροοστάτης 16.Συσκευή Έγκλισης/Απόκλισης Μαγνητικού Πεδίου</p>	
16	<p>Τηλεμετρική Μονάδα απόληψης δεδομένων αναλογικών σημάτων μέσω δικτύου ethernet</p>	<p>Μονάδα 8 καναλιών Αναλογικών Εισόδων σε Ethernet Modbus TCP με 2 κανάλια ψηφιακών εξόδων, 10/100 Mbps ταχύτητα επικοινωνίας, 8 (differential) διαφορικά κανάλια, με ανεξάρτητη παραμετροποίηση καναλιών, ρυθμό δειγματοληψίας 10&100 sample/second, Ανάλυση (Resolution) 16-bit, Έυρος τάσεων αναλογικών εισόδων (dc): $\pm 150\text{ mV} \pm 500\text{ mV} \pm 1\text{ V} \pm 5\text{ V} \pm 10\text{ V}$, 0~150mV, 0~500 mV, 0~1V, 0~5V, 0~10V, Εύρος εντάσεων αναλογικών εισόδων: 0~20 mA, 4~20 mA, $\pm 20\text{ mA}$, Εμπέδηση Αναλογικών Εισόδων: Voltage: >10 MOhm Current: 120 Ohm, Θερμοκρασία λειτουργίας: -40 ~ 70°C (-40 ~ 158°F), Προστασία Μόνωσης: 2000VDC, Πρωτόκολλα Επικοινωνίας: Modbus/TCP, TCP/IP, UDP, HTTP, DHCP, SNMP, MQTT, Παροχή default και παραμετροποιήσιμης ιστοσελίδας, εγγύηση τουλάχιστον 2 έτη</p>
17	<p>Τηλεμετρική Μονάδα απόληψης δεδομένων αναλογικών σημάτων μέσω RS485</p>	<p>Μονάδα 8 καναλιών Αναλογικών Εισόδων σε RS485 Modbus RTU, από 200 έως 115.2k σειριακή ταχύτητα επικοινωνίας, 8 (differential) διαφορικά κανάλια, με ανεξάρτητη παραμετροποίηση καναλιών, ρυθμό δειγματοληψίας 10 sample/second, Ανάλυση (Resolution) 16-bit, Έυρος τάσεων αναλογικών εισόδων (dc): $\pm 150\text{ mV} \pm 500\text{ mV} \pm 1\text{ V} \pm 5\text{ V} \pm 10\text{ V}$, Εύρος εντάσεων αναλογικών εισόδων: 0~20 mA, 4~20 mA, Εμπέδηση Αναλογικών Εισόδων: Voltage: 20 MOhm Current: 120 Ohm, Θερμοκρασία λειτουργίας: -40 ~ 70°C (-40 ~ 158°F), Προστασία Μόνωσης: 3000VDC, Πρωτόκολλα Επικοινωνίας: ASCII command & Modbus/RTU, εγγύηση τουλάχιστον 2 έτη</p>
18	<p>Τηλεμετρική Μονάδα ψηφιακών εισόδων και εξόδων Ρελέ Ισχύος</p>	<p>Μονάδα 6 Ψηφιακών καναλιών εισόδου και 6 καναλιών εξόδου Ρελέ Ισχύος σε Ethernet Modbus TCP, Ρελε (Contact Rating) 250 VAC @ 5 A 30 VDC @ 3 A, Ψηφιακές Εξ. Dry & Wet και ως συχνότητα εισόδου έως 3KHz, διεπαφή 10/100Base-T(X), 10/100 Mbps ταχύτητα επικοινωνίας, έλεγχος και μέσω peerTopeer και Graphic Condition Logic. Θερμοκρασία λειτουργίας: -40 ~ 70°C (-40 ~ 158°F), Προστασία Μόνωσης: 2000VDC, Πρωτόκολλα Επικοινωνίας: Modbus/TCP, TCP/IP, UDP, HTTP, DHCP, SNMP, MQTT, Εγγύηση τουλάχιστον 2 έτη</p>
19	<p>Ασύρματη Τηλεμετρική Μονάδα ψηφιακών εισόδων και 1</p>	<p>Ασύρματη Μονάδα 8 καναλιών Ψηφιακών Εισόδων με μια θύρα RS-485 για συσκευές Modbus, Ασύρματη Διεπαφή: IEEE 802.11b/g/n, Συχνότητα: 2.4GHz, Baud Rate (bps) 1200, 2400, 4800, 9600, 19200, 38400, 57600, 115200, Σειριακό Σήμα Data+, DAta-, Πρωτόκολλα Επικοινωνίας 1 θύρας εισόδου:</p>



	εισόδου RS485 Modbus RTU	Modbus/RTU, Πρωτόκολλα Επικοινωνίας: Modbus/TCP, TCP/IP, UDP, HTTP, DHCP, MQTT , Εξυπηρετητής Δικτύου RESTful Web API in JSON format, HTML5 Configuration Interface with JavaScript & CSS3, Θερμοκρασία λειτουργίας: -25 ~ 70°C (-413 ~ 158°F). Εγγύηση τουλάχιστον 2 έτη
20	Ασύρματη Τηλεμετρική Μονάδα απόληψης αναλογικών και ψηφιακών σημάτων και απόδοσης εξόδων Ρελέ	Ασύρματη Μονάδα 6 καναλιών, 2 διαφορικών Αναλογικών Εισόδων (0-10Vdc ±0.1 VDC, 10Hz, 12bit), 2 Ψηφιακών Εισόδων (dry, Counter 3kHz), 2 Ψηφ. Εξόδων Ρελέ (30 VDC @ 1A), Ασύρματη Διεπαφή: IEEE 802.11b/g/n, Συχνότητα: 2.4GHz, Πρωτόκολλα Επικοινωνίας: Modbus/TCP, TCP/IP, UDP, HTTP, DHCP, MQTT , Εξυπηρετητής Δικτύου RESTful Web API in JSON format, HTML5 Configuration Interface with JavaScript & CSS3, Θερμοκρασία λειτουργίας: -25 ~ 70°C (-413 ~ 158°F). Εγγύηση τουλάχιστον 2 έτη
21	Όργανο μέτρησης ηλιακής ακτινοβολίας (POA) και θερμοκρασίας Φωτοβολταϊκών Μονάδων Στέγης	Ένταση Ηλιακής Ακτινοβολίας: 0 to 2000 W/m2, Ανάλυση [W/m2]: 1 W/m2, Φασματικό εύρος (ολικό): 400 to 1100 nm, Θερμοκρασία Λειτουργίας: -40 to +80 °C, Κατάταξη ISO 9060:2018: Class C, Θερμοκρασίες ΦΒ πλαισίων: -20 to +100 °C (± 1 °C), Τάση εισόδου: 5 to 30 VDC, Κατανάλωση: 60 mW, Έξοδος Δεδομένων: RS485/422/232Modbus ή/και USB ή/και Ethernet, Εγγύηση: τουλάχιστον δυο (2) Έτη
22	Περισταλτική αντλία	<ul style="list-style-type: none"> • Να έχει δυνατότητα μεταβολής παροχής (χειροκίνητα) με εύρος 1 ως 200rpm (200:1). Ανάλογα με την εσωτερική διάμετρο του σωλήνα κεφαλής να μπορεί να μεταβάλλει την παροχή από 0,02 σε 170 ml/min σε 2bar • Να έχει οθόνη προβολής ταχύτητας • Να έχει δυνατότητα αντιστροφής της περιστροφής • Να έχει δυνατότητα λειτουργίας στη μέγιστη ταχύτητα για προετοιμασία της αντλίας (priming) • Να έχει δυνατότητα αυτόματης εκκίνησης • Κλειδίωμα ηλεκτρολογίου • Θερμοκρασιακό εύρος λειτουργίας 5C ως 40C • Θόρυβος: < 60dB(A) σε απόσταση 1m • Τύπος στεγανότητας: IP31 / NEMA 2 • Λειτουργία σε περιβάλλον με χαμηλή υγρασία. • Να πληροί τα πρότυπα CE, cETLus
23	Μονάδα εξαγωγής καπνών συγκόλλησης	Μονάδα εξαγωγής καπνών για έως 2 σταθμούς εργασιών συγκόλλησης. Ξεχωριστό αντικαταστήσιμο προφίλτρο λεπτής σκόνης M5. Με Αφρό ενεργού άνθρακα για αποτελεσματικό καθαρισμό αερίων. Επιφάνεια φίλτρων HEPA H13 2,4m2. Φορητή μονάδα εξαγωγής καπνών, για τοποθέτηση κάτω από ή δίπλα στον πάγκο εργασίας. Δυνατότητα αντικατάστασης φίλτρων. Τέσσερις (4) θέσης λειτουργίας για ρύθμιση ισχύος. Επιπρόσθετη ένδειξη (Alarm) παρακολούθησης φίλτρων. Brushless EC turbine. 2500Pa Μέγιστο Κενό. Εγγύηση τουλάχιστον 1 έτος
24	Προμήθεια θεατρικού φωτισμού	Επισυνάπτονται στο τέλος των τεχνικών προδιαγραφών
25	Πλατφόρμα εκρηκτικότητας και αποκατάστασης	1.Σταθερή αντίσταση: προεταντήρες ελαστικοί (λάστιχα) με περιέλιξη επάνω και κάτω από την πλατφόρμα, με έξοδο που διατηρεί σταθερή την αντίσταση σε όλο το εύρος της κίνησης. λάστιχα αντίστασης στο επάνω μέρος της πλατφόρμας, για εφαρμογή στον καρπό και συμμετοχή στην άσκηση και του επάνω μέρους του κορμού, και στην ποδοκνημική για συμμετοχή των κάτω



		άκρων ή ασκήσεις επιδεξιότητας.Περιλαμβάνει έναν ελαστικό τάπητα και στηρίγματα με αποσβεστήρα κραδασμών επιτρέποντας στην πλατφόρμα να βυθίζεται σε οποιαδήποτε αναπήδηση.Τα λάστιχα έχουν σημεία marks ανά 1.356kg.
26	Αναβάθμιση συστήματος καταγραφής υποβρύχιων λήψεων ανάλυσης κίνησης	Επισυνάπτονται στο τέλος των τεχνικών προδιαγραφών
27	Σετ γραφείου μελών ΔΕΠ	Επισυνάπτονται στο τέλος των τεχνικών προδιαγραφών
28	Ανελκυστήρας πλατφόρμας σκάλας για την μεταφορά ατόμων με κινητικά προβλήματα σε δυο ορόφους	Επισυνάπτονται στο τέλος των τεχνικών προδιαγραφών
29	Ανελκυστήρας πλατφόρμας κάθετης μετακίνησης (lift) για επιβάτη και αναπηρική καρέκλα	Επισυνάπτονται στο τέλος των τεχνικών προδιαγραφών
30	Κάθισμα αμφιθέατρου έδρα ξύλο κόντρα πλακέ ANTIPIANIK τραπέζι	Επισυνάπτονται στο τέλος των τεχνικών προδιαγραφών
31	Λογισμικό NVIVO Windows (last version)	Enhanced Navigation View Cross-tab queries for mixed methods analysis NVivo handles virtually any data, including Word documents, PDFs, pictures, database tables, spreadsheets, audio files, videos (imported video files and YouTube content), social media data and web pages. You can exchange information with applications like Excel, Word, SPSS Statistics, EndNote, OneNote, Survey Monkey and Evernote. Full range of lexical, coding, and matrix queries, Social Network Analysis to answer questions about individuals' roles within a network or study the network as a whole. Automated Analysis of Themes and Sentiment to automatically discover emerging themes and sentiment within your data in a matter of minutes.

Τεχνικές Προδιαγραφές είδους 3:

*** Είδος 3: Υπερηχοτομογράφος**

- Να προσφερθεί φορητός υπερηχοτομογράφος κατάλληλος για κτηνιατρική χρήση.
- Να διαθέτει κτηνιατρικό λογισμικό με εξειδικευμένα πακέτα μετρήσεων για διάφορα είδη ζώων.
- Να μπορεί να δεχθεί δύο ηχοβόλες κεφαλές ταυτόχρονα.
- Να μπορεί να δεχθεί κεφαλές Linear, Convex και Phased Array.



- Να μπορεί να δεχθεί ηλεκτροκαρδιογράφημα.
- Να περιλαμβάνει στη βασική σύνθεσή του ένα σετ μπαταριών.
- Να έχει την δυνατότητα αυτόνομης λειτουργίας με μπαταρίες ή με ηλεκτρικό ρεύμα.
- Διάρκεια αυτονομίας μπαταρίας: Τουλάχιστον 60 min.
- Να διαθέτει monitor τουλάχιστον 15 ιντσών.
- Να διαθέτει αδιάβροχο χειριστήριο.
- Το βάρος του συστήματος να μην ξεπερνάει τα 10Kgr.
- Να διαθέτει στη βασική σύνθεσή του όλες τις ακόλουθες λειτουργίες : B-Mode, M-Mode.
- Color Doppler, Power Doppler, Continuous Wave.
- Διάρκεια προσωρινής μνήμης (Cine Loop):900 frames κατ'ελάχιστον.
- Το σύστημα να διαθέτει τουλάχιστον 2 ενσωματωμένες θύρες USB για μεταφορά εξετάσεων από τον χειριστή.
- Να διαθέτει Ethernet.
- Δυνατότητα παράλληλης απεικόνισης διαμέσου θύρας HDMI.
- Να περιλαμβάνονται δύο (2) ηχοβόλες κεφαλές: μία LINEAR και μία Microconvex.
- Κεφαλή Linear: 6-12 MHz με δυνατότητα διεύρυνσης του πεδίου σάρωσης.
- Βάθος σάρωσης τουλάχιστον 150mm.
- Κεφαλή Microconvex: Να προσφερθεί υψίσυχη Microconvex κεφαλή, με συχνότητες 6 έως 11 MHz. Βάθος σάρωσης τουλάχιστον 160mm.
- Να διατίθεται στη βασική σύνθεση η δυνατότητα διατήρησης φακέλου ασθενή και πλήρους αρχειοθέτησης των εξετάσεων εντός του συστήματος
- Απαραίτητη η δυνατότητα επεξεργασίας των εξετάσεων και εκτός της μονάδας εργασίας μέσω λογισμικού το οποίο να περιλαμβάνεται στην τιμή της προσφοράς
- Να μπορεί να εξάγει εικόνες BMP, PNG, JPEG.
- Να μπορεί να αποθηκεύσει στην εσωτερική μνήμη του συστήματος κινούμενες εικόνες (video).
- Διάρκεια εγγύησης καλής λειτουργίας τουλάχιστον 24 μηνών.
- Να συμπεριλαμβάνεται τροχήλατη βάση του υπερηχοτομογράφου με δυνατότητα στήριξης τουλάχιστον δύο ηχοβόλων κεφαλών.
- Η εταιρία προμήθειας του εξοπλισμού να έχει δυνατότητα παροχής και τεχνική υποστήριξης.
- Να υπάρχει η δυνατότητα προσωρινής αντικατάστασης του εξοπλισμού μέχρι αποκατάστασης της βλάβης, εάν η βλάβη δεν είναι δυνατόν να επιδιορθωθεί εντός 48 ωρών.
- Ο εξοπλισμός θα πρέπει να είναι καινούργιος και αμεταχειρίστος.

Τεχνικές Προδιαγραφές είδους 4:

*** Είδος 4: Σύστημα ατομικώς αεριζόμενων κλωβών (IVC) μυών**

Σύστημα ατομικώς αεριζόμενων κλωβών μυών (ποντικών) αποτελούμενο από α) μία ηλεκτρική μονάδα αερισμού και β) δύο (2) πλήρεις συστοιχίες κλωβών μυών μονής όψης αποτελούμενη η καθεμία από τουλάχιστον εξήντα (60) κλωβούς πλήρως εξοπλισμένους.

(A) Ηλεκτρική μονάδα αερισμού.



- Η μονάδα αερισμού να μπορεί να παράσχει ικανή ποσότητα αέρα σε δύο μονάδες στέγασης κλωβών διπλής όψης ή τέσσερις μονής όψης. Να είναι τροχήλατη με φρένα.
- Η παροχή όσο και η απαγωγή του αέρα από τους κλωβούς να γίνεται από το κάλυμμα των κλωβών.
- Η μονάδα να εξασφαλίζει από 40 έως 80 τουλάχιστον αλλαγές αέρα ανά ώρα μέσα στον κλωβό.
- Η παροχή και η απαγωγή του αέρα να γίνεται με τη συνδυασμένη λειτουργία ενός συστήματος προσαγωγής και ενός απαγωγής αέρα. Και τα δύο συστήματα να διαθέτουν από ένα προφίλτρο (G4) και ένα HEPA φίλτρο (H14, αποδοτικότητα 99,995% για σωματίδια μεγέθους 0,3 μm, Test Flow 150 m³/h, DOP Tested). Η μονάδα να λειτουργεί σε πολύ χαμηλά επίπεδα θορύβου (<50db) και χωρίς δονήσεις στους.
- Λειτουργία σε 220/240V - 50 Hz.
- Να συνοδεύεται από εγγύηση καλής λειτουργίας τουλάχιστον 2 ετών.

(B) Η κάθε συστοιχία μονής όψης για στέγαση μιών να έχει τα παρακάτω χαρακτηριστικά:

- Η συστοιχία να διαθέτει τροχήλατη βάση κατασκευασμένη από ανοξείδωτο χάλυβα, να είναι ανθεκτική στα συνήθη απορρυπαντικά, απολυμαντικά και διαλύματα καθαρισμού. Να διαθέτει διπλό σύστημα σωληνώσεων (για παροχή και απαγωγή αέρα) με ειδικές βαλβίδες, σε κάθε θέση τοποθέτησης κλωβού, μια για την προσαγωγή και μια για την απαγωγή του αέρα.
- Να συνοδεύεται από ειδικό kit (x2) σύνδεσης των σωλήνων της ραφιάρας (απορροή και τροφοδοσία) με τη μονάδα αερισμού.
- Ο σχεδιασμός της ραφιάρας και συνολικά του συστήματος αερισμού των κλωβών να συμμορφώνεται με το πρωτόκολλο TIZ BIFO όπου απαιτείται ο αερισμός σε όλους τους κλωβούς της ραφιάρας να μην αποκλίνει περισσότερο από $\pm 15\%$ από τη μέση τιμή AA/Ω (αλλαγών αέρα ανά ώρα) από τη ρύθμιση που υπάρχει στη μονάδα αερισμού, ακόμα και αν έχουν αφαιρεθεί κάποιοι από τους κλωβούς από τη θέση τους. Η συμμόρφωση με το πρωτόκολλο αυτό να πιστοποιείται και από ανεξάρτητο φορέα.
- Να διαθέτει αυτόματο σύστημα οπτικής επιβεβαίωσης για τη σωστή τοποθέτηση του κλωβού επάνω στη ραφιάρα.
- Η κάθε συστοιχία να είναι εξοπλισμένη με τουλάχιστον 60 κλωβούς μιών και οι συνολικές διαστάσεις της να είναι περίπου 1350 x 500 x 1860 mm (Πλάτος x Βάθος x Ύψος)

Ο κάθε κλωβός να διαθέτει τα παρακάτω χαρακτηριστικά:

- Επιφάνεια δαπέδου κλωβού: 535 cm² χωρίς και 512cm² με την προσθήκη του «in-richment»
- Διαστάσεις με φιάλη: (Π x Β x Υ): περίπου 207x384x154mm.
- Το σώμα κλωβού να διαθέτει στεγανωτικό δακτύλιο γύρω από το σημείο εφαρμογής του καπακιού.
- Το καπάκι να διαθέτει μικροβιοκρατές φίλτρο πιστοποιημένης απόδοσης στην κατακράτηση ιών $\geq 99.97\%$ (κατά μέσο όρο) και βακτηρίων $\geq 99.99\%$. Να διαθέτει ειδικό σύστημα με ανάγλυφους γάντζους το οποίο να επιτρέπει στο καπάκι να τοποθετείται σταθερά σε ανοιχτή θέση επάνω στο σώμα του κλωβού.
- Να διαθέτει σύστημα κλειδώματος του καπακιού στο σώμα του κλωβού χωρίς τη χρήση επιπρόσθετων πλαστικών εξαρτημάτων.



- Οι κλωβοί να είναι κατασκευασμένοι από πλαστικό τύπου H-Temp (Polysulfone – PSU). Να είναι αποστειρώσιμοι σε κλίβανο υγρής αποστείρωσης, σε θερμοκρασία έως και 134°C. Τα πλαστικά μέρη τύπου H-temp Polysulfone να συνοδεύονται από εγγύηση τουλάχιστον 3 ετών.
- Οι κλωβοί να αποτελούνται από: σώμα κλωβού, ανοξειδωτή σχάρα κλωβού, καπάκι κλωβού με ειδικό μικροβιοκρατές φίλτρο μεγάλης επιφάνειας, φιάλη νερού από PSU, πώμα για πλαστική φιάλη νερού από ανοξειδωτο χάλυβα, πλαστικό υποδοχέα για καρτελάκι σήμανσης.

Τεχνικές Προδιαγραφές είδους 5:

*** Είδος 5: Σύστημα ατομικώς αεριζόμενων κλωβών (IVC) επιμύων**

Σύστημα ατομικώς αεριζόμενων κλωβών επιμύων (αρουραίων) αποτελούμενο από α) μία ηλεκτρική μονάδα αερισμού και β) δύο (2) πλήρεις συστοιχίες κλωβών επιμύων μονής όψης αποτελούμενη η καθεμία από τουλάχιστον εξήντα (60) κλωβούς πλήρως εξοπλισμένους.

(A) Ηλεκτρική μονάδα αερισμού.

- Η μονάδα αερισμού να μπορεί να παράσχει ικανή ποσότητα αέρα σε δύο μονάδες στέγασης κλωβών διπλής όψης ή τέσσερις μονής όψης. Να είναι τροχήλατη με φρένα.
- Η παροχή όσο και η απαγωγή του αέρα από τους κλωβούς να γίνεται από το κάλυμμα των κλωβών.
- Η μονάδα να εξασφαλίζει από 40 έως 80 τουλάχιστον αλλαγές αέρα ανά ώρα μέσα στον κλωβό.
- Η παροχή και η απαγωγή του αέρα να γίνεται με τη συνδυασμένη λειτουργία ενός συστήματος προσαγωγής και ενός απαγωγής αέρα. Και τα δύο συστήματα να διαθέτουν από ένα προφίλτρο (G4) και ένα HEPA φίλτρο (H14, αποδοτικότητα 99,995% για σωματίδια μεγέθους 0,3 μm, Test Flow 150 m³/h, DOP Tested). Η μονάδα να λειτουργεί σε πολύ χαμηλά επίπεδα θορύβου (<50db) και χωρίς δονήσεις στους.
- Λειτουργία σε 220/240V - 50 Hz.
- Να συνοδεύεται από εγγύηση καλής λειτουργίας τουλάχιστον 2 ετών.

(B) Η κάθε συστοιχία μονής όψης για στέγαση επιμύων να έχει τα παρακάτω χαρακτηριστικά:

- Η συστοιχία να διαθέτει σύστημα κάθετων σωλήνων με ειδικά ακροφύσια προσαγωγής και απαγωγής του αέρα μεμονωμένα στον κάθε κλωβό τα οποία να ενώνονται με αναμονές στο επάνω μέρος των κλωβών
- Η συστοιχία να είναι εξοπλισμένη με σύστημα οπτικής επιβεβαίωσης για τη σωστή τοποθέτηση και κλείδωμα των κλωβών στη σωστή θέση.
- Η κάθε συστοιχία να είναι εξοπλισμένη με τουλάχιστον 28 κλωβούς επιμύων και να έχει συνολικές διαστάσεις περίπου 1462 x 500 x 1881 mm (πλάτος x βάθος x ύψος).

Κάθε κλωβός να διαθέτει τα παρακάτω χαρακτηριστικά:

- Επιφάνεια δαπέδου = 904 cm²
- Συνολικές διαστάσεις περίπου 395 x 346 x 213 mm (Π x Β x Υ)



- Το σώμα του κλωβού να διαθέτει μαλακό δακτύλιο σιλικόνης περιμετρικά για στεγανοποίηση με το καπάκι στο σημείο εφαρμογής του
- Η βάση και το καπάκι είναι κατασκευασμένα από διαφανές πλαστικό τύπου Polysulfone ή Polysulfone
- Να φέρει σχάρα που να καλύπτει μέρος της επιφάνειας του κλωβού με δύο εσοχές για τοποθέτηση φιάλης, κατασκευασμένη από ανοξείδωτο χάλυβα τύπου AISI 304
- Το καπάκι να διαθέτει εσοχές για την τοποθέτηση φιαλών νερού.
- Το μικροβιοκρατές φίλτρο στο καπάκι των κλωβών να είναι πιστοποιημένο από ανεξάρτητους φορείς για «απόδοση φιλτραρίσματος ιών» (Virus Filtration Efficiency) $\geq 99.999987\%$ «απόδοση φιλτραρίσματος βακτηρίων» (Bacteria Filtration Efficiency) $\geq 99.9999937\%$.
- Τα ακροφύσια προσαγωγής και απαγωγής του αέρα να είναι τοποθετημένα στο καπάκι του κλωβού. Οι βαλβίδες των ακροφυσίων να κλείνουν αυτόματα και να στεγανοποιούνται σε o-rings σιλικόνης με σκοπό την μέγιστη δυνατή στεγανότητα ακόμη και όταν ο κλωβός απομακρύνεται από τη θέση το στη ραφιέρα.
- Να διαθέτει φιάλες νερού ικανής χωρητικότητας με δακτύλιο στεγανοποίησης από σιλικόνη.
- Να διαθέτουν πλαστικούς, αποστειρώσιμους υποδοχείς για καρτέλες σήμανσης όλων των κοινών διαστάσεων.
- Η ποιότητα των κλωβών να πιστοποιείται από ελέγχους που αφορούν τις διαστάσεις και τη λειτουργικότητά τους, καθώς και την αντοχή τους σε κύκλους πλύσης και κλιβανισμού.

Τεχνικές Προδιαγραφές είδους 8:

*** Είδος 8: Θάλαμος νηματικής ροής βιολογικής ασφάλειας (Laminar Air Flow)**

- Να διαθέτει μοτέρ τύπου DC ελεγχόμενο μέσω μικροεπεξεργαστή με ογκομετρικού τύπου αισθητήρες μέτρησης του απαγόμενου αέρα.
- Να διαθέτει σύστημα ελέγχου της καμπίνας με μικροεπεξεργαστή τελευταίας τεχνολογίας.
- Να διαθέτει μεγάλη οθόνη υψηλής ευκρίνειας.
- Να διαθέτει στεγανό συρόμενο τζάμι προστασίας (Air and aerosol-tight), κινούμενο με πάτημα του δακτύλου στην οθόνη αφής
- Να διαθέτει συναγερμούς για μειωμένη ροή αέρα και λανθασμένη θέση του τζαμιού
- Αυτόματος έλεγχος των προκαθορισμένων ροών αέρα.
- Συνεχής παρακολούθηση του υπολειπόμενου χρόνου ζωής των φίλτρων HEPA.
- Συνεχής επίδειξη των συνθηκών λειτουργίας στην οθόνη.
- Να διαθέτει επιφάνειες εργασίας είτε συμπαγείς είτε διάτρητες κατασκευασμένες από ανοξείδωτο χάλυβα
- Το ύψος ανοίγματος επιφάνειας εργασίας να είναι περίπου 20cm.



- Διαθέτει εκτεθειμένο φίλτρο απορροής (exhaust) τύπου HEPA. Φίλτρο τάξης H14 «High Efficiency Particulate Air filters» με συγκράτηση σωματιδίων διαμέτρου 0.3μm σε ποσοστό 99.999% (παράλληλα διαθέτει απόδοση $\geq 99.995\%$ στην κατακράτηση σωματιδίων 0.1-0.2μm MPPS σύμφωνα με την οδηγία EN1822-1)
- Ποιότητα αέρα στο εσωτερικό του θαλάμου τάξης ISO 3 (ISO14644-1)
- Τόσο το κύριο (HEPA) φίλτρο τροφοδοσίας του αέρα όσο και αυτό της απορροής να διαθέτουν ειδικό προφίλτρο τύπου σίτας για την κατακράτηση μεγαλύτερων σωματιδίων
- Να υπάρχει οπτική επίδειξη των ασφαλών συνθηκών. Να υπάρχει προειδοποίηση πριν την ενεργοποίηση του οπτικού και ακουστικού συναγερμού.
- Να διαθέτει λυχνία UV και φωτισμό με λυχνίες φθορισμού στο εσωτερικό του θαλάμου.
- Οι ροές απορροής και ανακυκλοφορίας του αέρα να διασφαλίζουν τουλάχιστον 25 αλλαγές αέρα/λεπτό στο χώρο εργασίας (30% απορροή/70% ανακυκλοφορία)
- Η ταχύτητα αέρα μπροστινού αερο-φράγματος $\geq 0.5\text{m/sec}$
- Επίπεδα θορύβου $\leq 56\text{dB(A)}$ 1.2 Model (ISO11201)

Τεχνικές Προδιαγραφές είδους 11:

*** Είδος 11: Αναισθησιολογικό μηχάνημα**

ΓΕΝΙΚΑ

- Το υπό προμήθεια αναισθησιολογικό συγκρότημα θα πρέπει να είναι αμεταχείριστο, σύγχρονης τεχνολογίας, κατάλληλο για χρήση σε ασθενείς όλων των ηλικιών (ενήλικες, παιδιά, νεογνά).
- Να φέρει τροχήλατη βάση με σύστημα πέδησης και να διαθέτει αποθηκευτικό χώρο, επιφάνεια γραφής με φωτισμό ρυθμιζόμενης κατά προτίμηση έντασης, επιφάνεια για την τοποθέτηση μόνιτορ ή άλλων συσκευών και ρευματολήπτες για την τροφοδοσία περιφερικών συσκευών.
- Να αποτελείται από: α. Κυρίως μηχάνημα αναισθησίας, β. Αναπνευστήρα, γ. μόνιτορ αναπνευστήρα (αναπνευστικών παραμέτρων). Να υπάρχει τεκμηριωμένη συμβατότητα μεταξύ των επιμέρους τμημάτων του συγκροτήματος και το συγκρότημα να προσφέρεται έτοιμο προς ενσωμάτωση σε δίκτυο επικοινωνίας Ethernet

ΚΥΡΙΩΣ ΜΗΧΑΝΗΜΑ ΑΝΑΙΣΘΗΣΙΑΣ

- Να φέρει σωλήνες με μη ανταλλάξιμες συνδέσεις για τροφοδοσία από κεντρική παροχή αερίων O₂, N₂O και πεπιεσμένου αέρα συμβατούς με το σύστημα παροχής αερίων του Νοσοκομείου. Επίσης, να φέρει εφεδρικό σύστημα τροφοδοσίας O₂ και N₂O με κωδικοποίηση NIST.
- Να διαθέτει ψηφιακές ενδείξεις ή/και ψηφιακά μανόμετρα στην οθόνη του μηχανήματος, για την πληροφόρηση του χειριστή αναφορικά με τη σωστή τροφοδοσία του μηχανήματος από την κεντρική παροχή αερίων



- Να διαθέτει ηλεκτρονικό ή μηχανικό μίκτη αερίων για O₂, N₂O και ιατρικό αέρα με τα ακόλουθα χαρακτηριστικά: A) Να φέρουν είτε αριθμητική ένδειξη της ροής ή/και ρεαλιστική απομίμηση των σωλήνων των ροομέτρων (virtual flow tubes), B) Το σύστημα χορήγησης και ρύθμισης των ροομέτρων O₂, N₂O και ιατρικού αέρα να είναι μεγάλης ακρίβειας, ικανό για ασφαλή κάλυψη των απαιτήσεων Low και Minimal Flow αναισθησίας με παροχή ροής από 0.2 L/min έως και 12 L/min.
- Να διαθέτει για λόγους ασφάλειας σύστημα πρόληψης χορήγησης υποξικού μείγματος αερίων με τα ακόλουθα χαρακτηριστικά: A) Να μην είναι δυνατόν να χορηγηθεί υποξικό μείγμα στα φρέσκα αέρια όταν χρησιμοποιείται N₂O, B) Σε περίπτωση διακοπής της παροχής O₂ να υπάρχει δυνατότητα αυτόματης διακοπής της χορήγησης του N₂O (Fail Safe System) με σύστημα οπτικού και ηχητικού συναγερμού, χωρίς να απαιτείται παρέμβαση από το χειριστή.
- Να διαθέτει αυτόματη ανάλυση των περιπτώσεων συναγερμών, αποκλίσεων ή δυσλειτουργιών και αυτόματη κατάταξη και απεικόνισή τους, ανάλογα με τη σπουδαιότητά τους. Να διαθέτει απαραίτητα οπτικοακουστικό συναγερμό για: α) μη σωστή πίεση τροφοδοσίας O₂, β) κατά λεπτό αερισμό, γ) πίεση αεραγωγών, δ) διαρροή
- Να φέρει σύστημα προσαρμογής τουλάχιστον ενός (1) ενεργού εξατμιστήρα για χορήγηση αναισθητικών αερίων. Σε περίπτωση που διαθέτει θέση για δύο, να φέρει διάταξη ασφαλείας που να αποκλείει την ταυτόχρονη ενεργοποίηση και των δύο εξατμιστήρων. Να προσθαφαιρείται / προσθαφαιρούνται στο μηχανήμα χωρίς διακοπή της λειτουργίας του.
- Να προσφερθεί με εξαερωτήρα Sevoflurane.
- Να διαθέτει κύκλωμα επανεισπνοής: α) με κάνιστρο νατρασβέστου πολλαπλών χρήσεων, μεγάλης χωρητικότητας για πολύωρες επεμβάσεις. Να δέχεται και προγεμισμένα με νατράσβεστο κάνιστρα μίας χρήσεως, β) θερμαινόμενο κύκλωμα ή σύστημα αντίστοιχης αποδεδειγμένης τεχνολογίας, για την αποφυγή συμπύκνωσης υδρατμών εντός αυτού κατά τη διάρκεια τόσο της κλασικής, όσο της Low Flow και της Minimal Flow αναισθησίας. Να αναφερθεί η τεχνολογία προς αξιολόγηση, γ) με βαλβίδα ασφαλείας πίεσης ασθενή, κατά προτίμηση με δυνατότητα ταχείας εκτόνωσης.
- Να έχει δυνατότητα χορήγησης 100% οξυγόνου με χειροκίνητο αερισμό μέσω διαβαθμισμένου μηχανικού ρυθμιστή ροής, σε περίπτωση πτώσης της ηλεκτρικής τροφοδοσίας και εξάντλησης και της μπαταρίας.
- Να ανιχνεύει, να αναγνωρίζει και να μετρά αυτόματα τη συγκέντρωση του χορηγούμενου πτητικού αναισθητικού. Να έχει δυνατότητα ταυτόχρονης ανίχνευσης δύο πτητικών με απεικόνιση των συγκεντρώσεών τους.
- Να πραγματοποιεί πλήρη αυτόματο έλεγχο των ηλεκτρονικών και μηχανικών συστημάτων του και έλεγχο διαρροών πριν τεθεί σε κανονική λειτουργία.
- Να διαθέτει επιπρόσθετη, ενσωματωμένη έξοδο οξυγόνου με ροή ρυθμιζόμενη έως περίπου 10L/min, για οξυγονοθεραπεία (μάσκες venturi κλπ).
- Να διαθέτει σύστημα απαγωγής αερίων (scavenging system) αποτελούμενο από δοχείο συλλογής αναισθητικών αερίων με ενσωματωμένο δείκτη της απορροφητικής ικανότητας της απαγωγής της αίθουσας.
- Να διαθέτει παρακαμπτήρια παροχή επείγουσας χορήγησης 100% οξυγόνου (emergency oxygen flush) με ελάχιστη ροή 35 L/min τουλάχιστον. Η εν λόγω ροή να μην επηρεάζει τον αυτόματο μηχανικό αερισμό
- Να διαθέτει αναρρόφηση βρόχων (με αέρια μηχανήματος, ή VAC).



ΑΝΑΠΝΕΥΣΤΗΡΑΣ

- Να είναι σύγχρονης, προηγμένης τεχνολογίας, ηλεκτρονικά ελεγχόμενος, με εισπνευστική ροή τουλάχιστον 160 L/min και να λειτουργεί: α) ηλεκτρικά υπό τάση 220V/50Hz και πνευματικά με αέρα & O₂ ή β) αμιγώς ηλεκτρικά υπό τάση 220V/50Hz
- Να αναφερθεί η τεχνολογία του αναπνευστήρα. Να αναφερθεί το πρωτεύον και το δευτερεύον αέριο και η μέση κατανάλωση αερίου οδήγησης (για την πρώτη περίπτωση) ώστε να αξιολογηθεί.
- Σε κάθε περίπτωση, να διαθέτει ενσωματωμένη επαναφορτιζόμενη μπαταρία που να προσδίδει αυτονομία τουλάχιστον τριάντα (30) λεπτών. Εκατόν είκοσι (120) λεπτά τυπικής λειτουργίας.
- Θα εκτιμηθεί να μην διακόπτεται ο μηχανικός αερισμός σε περίπτωση βλάβης του αισθητήρα ροής, εισπνοής.
- Τα μέρη του συστήματος επανεισπνοής που επιμολύνονται από εκπνεόμενα αέρια να αποστειρώνονται σε κλίβανο ατμού (συμπεριλαμβανομένου των αισθητήρων ροής). Η αποσυναρμολόγηση/συναρμολόγηση τους να είναι εύκολη. Να επισυναφθούν οι επίσημες οδηγίες αποσυναρμολόγησης/συναρμολόγησης όλων των αντίστοιχων μερών, του εγχειριδίου χρήσης / απολύμανσης - αποστείρωσης του κατασκευαστή προς αξιολόγηση.
- Να εκτελεί τους παρακάτω τρόπους αερισμού:
 - α. αυτόματο (Spontaneous Breathing) και χειροκίνητο αερισμό (Manual Ventilation)
 - β. μηχανικό αερισμό ελεγχόμενου όγκου (Volume Control Ventilation VCV)
 - γ. μηχανικό αερισμό ελεγχόμενης πίεσης (Pressure Control Ventilation PCV)
 - δ. συγχρονισμένο διαλείποντα υποχρεωτικό αερισμό (Synchronized Intermittent Mandatory Ventilation SIMV)
 - ε. αερισμό υποστήριξης πίεσης (Pressure Support) με δυνατότητα ελέγχου του τερματισμού εισπνοής
- Θα εκτιμηθεί σε περίπτωση διακοπής όλων των αερίων παροχής, ο αναπνευστήρας να μπορεί να εκτελέσει μηχανικό αερισμό.
- Δυνατότητα ρύθμισης από το χρήστη για:
 - α. Συχνότητα αναπνοών έως 80 bpm τουλάχιστον.
 - β. Σχέση I : E από 1:4 έως 2:1 τουλάχιστον.
 - γ. Χορηγούμενο επανεισπνόμενο όγκο (VT) από 20 ml έως και 1.500 ml τουλάχιστον. Θα εκτιμηθεί μεγαλύτερο ρυθμιζόμενο εύρος.
 - δ. Πίεση PEEP τουλάχιστον έως 35 cm H₂O
 - ε. Χρόνου Plateau έως 60 % του χρόνου εισπνοής ή έως 30% του χρόνου αναπνοής.
 - στ. Μέγιστη εισπνευστική πίεση και περιορισμό πίεσης έως 80 cm H₂O τουλάχιστον.



MONITOR ANAΠNEYΣΤΙΚΩΝ ΠΑΡΑΜΕΤΡΩΝ

- Το κυρίως μηχάνημα αναισθησίας να διαθέτει ενσωματωμένη έγχρωμη οθόνη αφής τουλάχιστον 15", τριών (3) κυματομορφών, που να απεικονίζει σε ψηφιακές ενδείξεις τις παρακάτω παραμέτρους:

- α. συγκέντρωση εισπνεόμενου-εκπνεόμενου O₂

- β. χορηγούμενους όγκους (MV, VT) και αναπνευστική συχνότητα

- γ. εφαρμοζόμενες πιέσεις (Peak, PEEP, Pmean ή Plateau)

- δ. συγκέντρωση εισπνεόμενου-εκπνεόμενου N₂O, CO₂ και πτητικών αναισθητικών με αυτόματη ανίχνευση.

- στ. Απορρόφηση αναισθητικών αερίων (MAC), διορθωμένη βάσει ηλικίας

- Να διαθέτει ρυθμιζόμενα όρια συναγερμού και να απεικονίζει μηνύματα συναγερμού ταξινομημένα σε τρεις (3) κατηγορίες προτεραιότητας.

- Οι μετρήσεις των πτητικών αναισθητικών, του N₂O και του CO₂ να πραγματοποιούνται με αισθητήρα υπέρυθρης ακτινοβολίας, του δε O₂ μέσω παραμαγνητικού συστήματος για την αποφυγή αναλωσίμων αισθητήρων

Τεχνική υποστήριξη και κάλυψη

- Όλος ο προσφερόμενος εξοπλισμός θα πρέπει να πληρεί τα διεθνή στάνταρτ ασφαλείας IEC και να διαθέτει CE σύμφωνα με την Οδηγία 93/42 της Ευρωπαϊκής Ένωσης και να διατίθεται από αποκλειστικό αντιπρόσωπο που έχει EN ISO 9001/00 & ISO 13485/03 (διακίνηση και τεχνική υποστήριξη ιατροτεχνολογικών προϊόντων), που πληρεί την Υ.Α. ΔΥ8δ/Γ.Π. οικ./1348/04 και είναι ενταγμένος σε πρόγραμμα εναλλακτικής διαχείρισης Α.Η.ΗΕ. ΒΑΣΗ ΤΟΥ Π.Δ.117/2004 και αυτό να αποδεικνύεται (με ποινή αποκλεισμού) με τα αντίστοιχα πιστοποιητικά που θα πρέπει να συνοδεύουν την προσφορά. Επίσης ο προμηθευτής να διαθέτει ISO 27001 και όλος ο εξοπλισμός να συμμορφώνεται κατά MDR Conformity.

- Εγγύηση από τον προμηθευτή καλής λειτουργίας του προσφερόμενου εξοπλισμού για 2 τουλάχιστον έτη, στην οποία θα περιλαμβάνονται όλες οι επισκευές, αντικαταστάσεις ανταλλακτικών και αναλωσίμων χωρίς καμία επιβάρυνση (εκτός των περιπτώσεων βλαβών για τις οποίες αποδειχθεί υπαιτιότητα του χρήστη).

- Βεβαίωση από τον Προμηθευτή ότι διαθέτει εξειδικευμένο τμήμα τεχνικής υποστήριξης με την ανάλογη τεχνογνωσία και δυνατότητες αποκατάστασης βλαβών άμεσα και ότι διαθέτει ανταλλακτικά για 10 τουλάχιστον έτη στην Ελλάδα

- Να δοθεί το ετήσιο κόστος συντήρησης, με πλήρη κάλυψη ανταλλακτικών, ανά έτος και για οχτώ (8) έτη μετά την λήξη της εγγύησης καλής λειτουργίας.

- Να συνταχθεί πλήρες, αναλυτικό φύλλο συμμόρφωσης για όλα τα ανωτέρω.



Τεχνικές Προδιαγραφές είδους 15:*** Είδος 15: Σετ Οργάνων Εργαστηριακών Ασκήσεων Ηλεκτρομαγνητικού Πεδίου**

A/A	ΕΙΔΟΣ	ΠΟΣΟΤΗΤΑ	ΤΕΧΝΙΚΕΣ ΠΡΟΔΙΑΓΡΑΦΕΣ
1	Ηλεκτρόμετρο	7	230V, 50/60 Hz, αντίσταση εισόδου: >1012 Ω, αντίσταση εξόδου: = ±8 V αντίσταση σε υπερβολική τάση: 1 kV έως 10 kV, τάση εισόδου: 12 V AC.
2	Παρελκόμενα Ηλεκτρόμετρου	7	συμβατά με ηλεκτρόμετρο, που να περιλαμβάνουν σετ πυκνωτών: 1 nF, 10 nF, σετ αντιστάσεων: 100 MΩ, 1 GΩ, 10 GΩ, ηλεκτρόδια διαφόρων τύπων, ζεύγος ράβδων τριβής, μεταλλική ράβδος, Faraday cup.
3	Σετ καλωδίων	7 ΣΕΤ ΤΩΝ 6 TEM= 42 TEM	συμβατά με ηλεκτρόμετρο, διατομής 2.5 mm ² , μήκους >=75 cm, >5 χρωμάτων (περιλαμβανομένων: κόκκινο, μαύρο, πράσινο, μπλέ).
4	Αναλογικό Πολύμετρο	7	DC (V) = 0.1/0.5/2.5/10/50/250/1000 V, AC (V) = 10/50/250/1000 V, DC (A) = 50μ/2.5m/25m/250mA, Ω=2k/20k/200k/2M/2MΩ, dB= -10 – 62 dB.
5	Μοντέλο Πυκνωτή	7	Μετακινούμενων πλακών, διαβάθμιση υπολογισμού της απόστασης μεταξύ των πλακών, ρύθμιση την απόστασης των δίσκων από 1 έως >150mm, με ακρίβεια =200mm.
6	Ράβδοι τριβής	7 ΣΕΤ ΤΩΝ 2 TEM= 14 TEM	Ράβδοι φόρτισης με τριβή.
7	Τροφοδοτικό DC	7	Εργαστηριακό Τροφοδοτικό 30V 10A, οθόνη LED με ενδείξεις συνεχούς τάσης και συνεχούς ρεύματος – έντασης, μεταβλητής τάσης και έντασης του ρεύματος με ανάλυση >=100mV/10mA, Τάση εξόδου: 0-30V DC, Ρεύμα εξόδου: 0-10A, Ισχύς: 300W
8	Ψηφιακό πολύμετρο	7	Μέτρηση DC τάσης: 200mV/2000mV/20V/200V/1000V (1.5% 2), AC τάσης: 200V/750V (2.5% 15), DC ρεύματος: 200μA/2000μA/20mA/200mA/10A (2.5% 10), αντίστασης: 200 Ω/2000 Ω/20 kΩ/200 kΩ/2000 kΩ (2.5% 5).
9	Ψηφιακό μαγνητομετρο	7	Με αισθητήρα Hall για τις μετρήσεις αξονικών ή εφαπτομενικών πεδίων έως 200 mT. Διαθέσιμες κλίμακες: 0 έως ±20 mT, 0 έως ±200 mT. Παραγωγή τάσης αναλογικής προς το μαγνητικό πεδίο η οποία να μπορεί να υπολογιστεί με ένα datalogger, XY καταγραφικό ή με αναλογικό πολύμετρο. Ανάλυση: 0.01 mT, 0,1 mT. Είσοδος: BNC υποδοχή, Έξοδος: 4-mm υποδοχές.
10	Πηνία Helmholtz	7	Αποτελούμενα από δύο σωληνοειδείς ηλεκτρομαγνήτες στον ίδιο άξονα. Κατασκευή από μορφοποιημένες μομπίνες (με διάμετρο περίπου 12cm) σε κυκλικό σχήμα. Με υποδοχείς ασφαλείας 4 mm (μπόρνες) για υψηλή ένταση ρεύματος. Με μεταλλικό σφικτήριο για



			τη συγκράτηση αισθητήρα μαγνητικού πεδίου. Μέγιστη τιμή ρεύματος: 7A, μέγιστη τιμή τάσης: 5 έως 7V.
11	Κυλινδρικό πηνίο πολ/πλών σπειρών	7	Μεταβλητού αριθμού σπειρών: 0-100-200-300-400-500, μέγιστης έντασης ρεύματος: 10A, αυτεπαγωγής του πηνίου: 10mH, εσωτερικής διαμέτρου του πηνίου: φ53mm.
12	Κυλινδρικό Πηνίο	7	~30 σπειρών, με ειδικές υποδοχές συμβατές με παραπάνω τροφοδοτικό.
13	Μετρητής Coulomb	7	Ψηφιακός μετρητής ηλεκτρικού φορτίου, ακρίβειας +/- 10 nC, εύρους μέτρησης περίπου +/- 2000 nC (+/- 1 nC), μέγιστης τάση 100V.
14	Διακόπτης	7	Μαχαιρωτός Διακόπτης με μπόρνες για σύνδεση με καλώδια μπανάνες.
15	Ροοστάτης	7	Ροοστάτης μεταβολής της αντίστασης, (50Ω, 2A)
16	Συσκευή έγκλισης/απόκλισης μαγνητικού πεδίου	7	Αναλογική συσκευή μέτρησης της έγκλισης και της απόκλισης του μαγνητικού πεδίου, με γωνιομετρικό δίσκο με περιφερειακές ενδείξεις 0-360. Με υποδοχές 4-mm για την παροχή ενέργειας.
ΓΕΝΙΚΑ			Η συνδεσμολογία και λειτουργικότητα των παραπάνω θα πρέπει να επιδειχθεί επί τόπου στο χώρο των εργαστηρίων ΤΗΜΜΥ του ΔΠΘ. Τα παραπάνω θα πρέπει να παρασχεθούν με εγγύηση λειτουργίας >= 3 ετών, με επιτόπου επισκευή του εξοπλισμού σε περίπτωση βλάβης από εξουσιοδοτημένο τεχνικό.



Τεχνικές Προδιαγραφές είδους 24:**Είδος 24. Προμήθεια θεατρικού φωτισμού:**

A/A	ΕΙΔΟΣ	ΠΟΣΟΤΗΤΑ	ΤΕΧΝΙΚΕΣ ΠΡΟΔΙΑΓΡΑΦΕΣ
1	CHADJ-EVEE50Z CHAUVET DJ EVE E-50Z LED ΠΡΟΒΟΛΕΑΣ PROFILE	2	DMX Channels: 1 or 3 DMX Connectors: 3-pin XLR Πηγή: 1 LED (ζεστό λευκό) 50 W, (1.3 A), 50,000 ώρες ζωής Strobe Rate: 0 to 29 Hz PWM Frequency: 1.2 kHz Γωνία Δέσμης: (manual): 20° to 39 Φωτινότητα: (20°): 7,910 lux @ 2 m (39°): 2,710 lux @ 2 m (20°): 1,479 lux @ 5 m (39°): 508 lux @ 5 m Παράλληλη Σύνδεση Φωτιστικών: 26 Φωτιστικά @ 230 V Τάση Εισόδου: 100 to 240 VAC, 50/60 Hz (auto-ranging) Κατανάλωση: 59 W, 0.5 A @ 120 V, 60 Hz 63 W, 0.3 A @ 230 V, 50 Hz Μέγεθος Gobo: D (53.3 mm outside, 43 mm image, 2mm max thickness) Βάρος: 9.2 lb (4.2 kg) Διαστάσεις: 480 x 157 x 381 mm Πιστοποιητικό: CE Θερμοκρασία Χρώματος: 3500 K Μέγεθος Frame Gel: 5.5 in (140 mm) Δυνατότητα Ασύρματου Ελέγχου CRI: 81
2	CHADJ-DMX3P50FT CHAUVET DJ DMX3P50FT ΚΑΛΩΔΙΟ DMX ME XLR 3PIN M/F 15M	6	Καλώδιο DMX 15m για σύνδεση φωτιστικών σωμάτων DMX με βύσματα XLR 3pin
3	CHADJ-DMX3P5FT CHAUVET DJ DMX3P5FT ΚΑΛΩΔΙΟ DMX ME XLR 3PIN M/F 1.5M	6	Καλώδιο DMX 1,5m για σύνδεση φωτιστικών σωμάτων DMX με βύσματα XLR 3pin



4	CHADJ-SLIMPARQ6ILS CHAUVET DJ SLIMPAR Q6 ILS RGBA 6 LED X 6 WATT LED PAR	6	DMX Channels: 4 or 9 DMX Connectors: 3-pin XLR Πηγή: 6 LEDs (quad-color RGBA) 4 W (1.5 A), 50,000 ώρες ζωής Strobe Rate: 0 to 20 Hz Γωνία Δέσμης: 17° Flicker Free για χρήση με κάμερα Γωνία Πεδίου: 29° Φωτινότητα: 2,016 lux @ 2 m Παράλληλη Σύνδεση Φωτιστικών: 37 units @ 230 V Τάση Εισόδου: 100 to 240 VAC, 50/60 Hz (auto- ranging) Κατανάλωση: 26 W, 0.4 A @ 120 V, 60 Hz 27 W, 0.2 A @ 230 V, 50 Hz Βάρος: 2.8 lb (1.3 kg) Δυνατότητα Ασύρματου Ελέγχου Η Συσκευασία Περιλαμβάνει: Καλώδιο Ρεύματος Βραχίονα Στήριξης Εγχειρίδιο Χρήσης
5	CHADJ-HHAZE1DX CHAUVET DJ HURRICANE HAZE 1DX ΜΗΧΑΝΗ ΟΜΙΧΛΗΣ	1	DMX Channels: 1 DMX Connectors: 3- pin XLR Χρόνος Προθέρμανσης: 1 min Τάση Εισόδου: 230 VAC, 50 Hz Κατανάλωση: 303 W, 1.3 A @ 230 V, 50 Hz Βάρος: 7.2 lb (3.3 kg) Διαστάσεις: 11 x 6 x 9 in (278 x 150 x 223 mm) Πιστοποιητικό: CE Χωριτικότητα Δεξαμενής: 0.4 gal (1.5 L) Έξοδος: 3000 cfm Κατανάλωση Υγρού: 4 ml/min Συμβατό Υγρό: Βάσης Νερού
6	CHADJ-HF5 CHAUVET DJ HF5 ΥΓΡΟ ΒΑΣΗΣ ΝΕΡΟΥ HIGH PERFORMANCE HAZE 5L	1	Υγρό αναλώσιμο για μηχανή ομίχλης βάσης νερού 5L.



7	CHADJ- LEDFOLLOWSPOT120ST CHAUVET DJ LED FOLLOWSPOT 120ST ΠΡΟΒΟΛΕΑΣ ΠΑΡΑΚΟΛΟΥΘΗΣΗΣ	1	DMX Channels: 3 DMX Connectors: 3-pin XLR Χρώματα: 7 + Λευκό, split colors Πηγή: 1 LED (cool white) 120 W (30.6 A), 50,000 hours life expectancy Strobe Rate: 0 to 16 Hz Γωνία Δέσμης: (manual): 14° to 20 Φωτινότητα: (14°): 16,060 lux @ 2 m (20°): 7,900 lux @ 2 m Τάση Εισόδου: 100 to 240 VAC, 50/60 Hz (auto-ranging) Κατανάλωση: 185 W, 1.5 A @ 120 V, 60 Hz 176 W, 0.8 A @ 230 V, 50 Hz Βάρος: 16.6 lb (7.5 kg) Διαστάσεις: 22.9 x 11 x 13.4 in (582 x 279 x 341 mm) Πιστοποιητικό: CE Ύψος Βάσης: 2.8 to 3.8 ft (0.8 to 1.2 m) Τριδα (min): 5° (στο πιο στενό Zoom) Συμβατά Μεγέθη Βάσεων: 1.36 in (34.75 mm) Θερμοκρασία Χρώματος (CTO): 4000 K Περιλαμβάνεται Τρίποδη Βάση Στήριξης
8	K&M 24625 ΤΗΛΕΣΚΟΠΙΚΗ ΒΑΣΗ ΈΩΣ 3220MM ΜΕ ΥΠΟΔΟΧΕΣ ΑΡΣΕΝΙΚΟ Φ35MM / ΘΗΛΥΚΟ Φ28MM ΓΙΑ ΦΩΤΑ - ΜΑΥΡΟ με K&M 21393 T BAR	2	Επιδαπέδια βάση με 3 πόδια για προβολέα / μπάρα προβολέων με σύστημα υποδοχής "TV Pin" με εσωτερική διάμετρο προσαρμογέα 28mm. * Ρύθμιση ύψους από 1.800mm έως 3.220mm * Διπλό σύστημα κλειδώματος με μοχλό σύσφιξης και πείρο ασφαλείας * Πτυσσόμενη σχεδίαση για εύκολη μεταφορά και αποθήκευση * Μέγιστο βάρος στήριξης: 20kg * Στιβαρή κατασκευή από αλουμίνιο Μεταλλική μπάρα (T BAR) για στήριξη μέχρι 10 προβολέων σε επιδαπέδια βάση ηχείων ή προβολέων
9	CHADJ-DATASTREAM4 CHAUVET DJ DATASTREAM 4 DMX SPLITTER	1	Είσοδοι: 1 Έξοδοι: 4 DMX Connectors: 3- and 5-pin Τάση Εισόδου: Auto-ranging 100 - 240VAC 50/60Hz Κατανάλωση: 3W, 0.1A @ 120V 60Hz 5W, 0.1A @ 230V 50Hz Βάρος: 5.8 lb (2.6 kg) Διαστάσεις: 19 x 5.3 x 1.8 in (483 x 134 x 46 mm) Πιστοποιητικό: CE



10	<p>GE-L-88536-PAR64-1000W240V GE 88536 CP62 EXE PAR64 MF 25DEG ΛΑΜΠΑ ΑΛΟΓΟΝΟΥ 1000W 240V GX16D 138000CD 3200K 300H</p>	2	<p>Κατηγορία Αλογόνου Κωδικός ANSI EXE Κωδικός LIF CP62 Σχήμα PAR-Parabolic Reflector Τύπος Single Ended Βάση Στήριξης - Ντουί GX16d Φινίρισμα Επιφάνειας Διαφανές Ισχύς 1000W Τάση 240V Ονομαστική Διάρκεια Ζωής 300h Θερμοκρασία Χρώματος 3200K Χρωματική Αναφορά Ζεστό Λευκό (3000K-3500K) Δείκτης Χρωματικής Απόδοσης (CRI) 100 Φωτεινή Ροή (cd) 138000 Μοίρες Δέσμης 25deg Ρυθμιζόμενης Έντασης Ναι Κλάση Ενεργειακής Απόδοσης C</p>
11	<p>EL-PAR64-S-BL EUROLITE ΠΡΟΒΟΛΕΑΣ PAR64 SHORT BLACK</p>	4	<p>Κατηγορία: Par Πηγή Φωτισμού: Λάμπα Par Η Συσκευασία Περιλαμβάνει: Πλαίσιο για Φίλτρο Φωτισμού Τροφοδοσία: 230V Υλικό Κατασκευής: Χυτό Αλουμίνιο Χρώμα: Μαύρο Ύψος (mm): 357 Μήκος (mm): 260 Πλάτος (mm): 255 Βάρος (kg): 1,1</p>
12	<p>GE-L-88550-PAR64-1000W240V GE 88550 CP61 EXD PAR64 NS 13DEG ΛΑΜΠΑ ΑΛΟΓΟΝΟΥ 1000W 240V G16D 297000CD 3200K 300H</p>	2	<p>Κατηγορία: Αλογόνου Κωδικός ANSI: EXD Κωδικός LIF: CP61 Σχήμα: PAR-Parabolic Reflector Τύπος: Single Ended Βάση Στήριξης - Ντουί: G16d Φινίρισμα Επιφάνειας: Διαφανές Ισχύς: 1000W Τάση: 240V Ονομαστική Διάρκεια Ζωής: 300h Θερμοκρασία Χρώματος: 3200K Χρωματική Αναφορά: Ζεστό Λευκό (3000K-3500K) Δείκτης Χρωματικής Απόδοσης (CRI): 100 Φωτεινή Ροή (cd): 297000</p>



13	CHAMS-QUICKQ-10 CHAMSYS QUICKQ 10 ΚΟΝΣΟΛΑ ΦΩΤΙΣΜΟΥ	1	<ul style="list-style-type: none"> • Οθόνη Αφής:9.7" • DMX Universes:1 • DMX Outputs 5-Pin XLR: 1 • Αριθμός Φωτιστικών σωμάτων: 512 • Fixture Faders: 20 • Bump Buttons: Ναι • Dedicated Hue/Saturation Encoders: Ναι • Master Faders: 2 Chase, 1 Cue Stack • Cue Stacks: 1 • Dedicated Home Button: Ναι • USB: 2 • Network: Ναι • External Monitor: 1920 x 1080 HMDI • Audio In/Out: Ναι • sACN: Ναι • ArtNet: Ναι • Pathport: Ναι • Supports Moving Lights: LEDs and Dimmers • Διαστάσεις (WDH mm): 525 x 350 x 106 • Βάρος: 4.07 kg
14	GE-L-88470-T25- 500W240V GE 88470 T25 ΛΑΜΠΙΑ ΑΛΟΓΟΝΟΥ 500W 240V GY9,5 11000LM 3000K 360H	4	<p>Κατηγορία: Αλογόνου Σχήμα: T-Tubular Τύπος: Single Ended Βάση Στήριξης - Ντουί: GY9,5 Φινίρισμα Επιφάνειας: Διαφανές Ισχύς: 500W Τάση: 240V Ονομαστική Διάρκεια Ζωής: 360h Θερμοκρασία Χρώματος: 3000K Χρωματική Αναφορά: Πολύ Ζεστό Λευκό (2400K-3000K) Δείκτης Χρωματικής Απόδοσης (CRI): 100 Φωτεινή Ροή (lm): 11000 Ρυθμιζόμενης Έντασης: Ναι Κλάση Ενεργειακής Απόδοσης: C</p>



Τεχνικές Προδιαγραφές είδους 26:**Είδος 26: Αναβάθμιση συστήματος καταγραφής υποβρύχιων λήψεων ανάλυσης κίνησης:**

Το σύστημα είναι αναβάθμιση του υπάρχοντος συστήματος Contemplas του εργαστηρίου του Τ.Ε.Φ.Α.Α. – Σ.Ε.Φ.Α.Α. – Δ.Π.Θ.

ΠΡΟΔΙΑΓΡΑΦΕΣ	ΑΠΑΙΤΗΣΗ	ΑΠΑΝΤΗΣΗ	ΠΑΡΑΤΗΡΗΣΕΙΣ
Συμβατό με το υπάρχον λογισμικό Contemplas	ΝΑΙ		
Αναβάθμιση του λογισμικού Contemplas για δυνατότητα ταυτόχρονης και συγχρονισμένης καταγραφής από 7 κάμερες	ΝΑΙ		
Αριθμός καμερών υψηλής ανάλυσης και υψηλής συχνότητας	3		
Αδιάβροχες κάμερες IP67	ΝΑΙ		
Συχνότητα 100Hz στην ανάλυση 2048 x 480 pixels	ΝΑΙ		
Αδιάβροχη Σύνδεση TCP/IP	ΝΑΙ		
Φακός 6mm F-18, 2/3	ΝΑΙ		
Διαβαθμιζόμενα κοντάρια ακίνητης στερέωσης καμερών μέσα στην πισίνα ύψους τουλάχιστον 1m	ΝΑΙ		
Managed PoE switch εξόδου 10gbbs με τουλάχιστον 10 θέσεις εισόδου	ΝΑΙ		
Αδιάβροχα καλώδια μήκους τουλάχιστον 20μ για κάθε κάμερα	ΝΑΙ		
Υψηλών προδιαγραφών Desktop με τα παρακάτω ελάχιστα χαρακτηριστικά: ATX 1700 chipset Z690 Motherboard, Intel 12700K, Nvidia graphics card, PCIe4 based NVMe.M2 500Gb OS, 4TB Data, win 10 pro, 10gpps Intel server adapter T540	ΝΑΙ		
Υψηλών προδιαγραφών Laptop με τα παρακάτω ελάχιστα χαρακτηριστικά: 15.6", Intel 12700H, Nvidia graphics, PCIe4 based NVMe.M2 500Gb OS, 4TB Data, win 10 pro	ΝΑΙ		
Εγκατάσταση από τον προμηθευτή	ΝΑΙ		



Τεχνικές Προδιαγραφές είδους 27:

Είδος 27: Σετ γραφείου μελών ΔΕΠ:

ΓΡΑΦΕΙΟ 180X80

Θα κατασκευαστεί από μοριοσανίδα υψηλής πυκνότητας και πάχους 25mm, με πρόσθετη αμφίπλευρη επένδυση από μελαμίνη.

Στην επιφάνεια εργασίας θα υπάρχει ειδική ροζέτα για τη διέλευση καλωδίων.

Τα πλαϊνά σόκαρα θα φέρουν ABS πάχους 1-2 mm, όλες οι κολλήσεις των περιθωρίων θα είναι με κόλες πολυουρεθάνης ώστε να αποφεύγονται φαινόμενα υγρασίας και φθοράς με την πάροδο του χρόνου. Η στήριξη της επιφάνειας εργασίας με το σκελετό του γραφείου θα γίνει με μεταλλικά φύραμα και βίδες σε ήδη κατάλληλα προσαρμοσμένες φωλιές παρέχοντας την μέγιστη σταθερότητα στο γραφείο. Μεταξύ της επιφάνειας και του σκελετού θα δημιουργείται μία σκοτία κατάλληλη για την διέλευση των καλωδίων (αυτό θα επιτυγχάνεται μέσω του αποστάτη που συνδέει την επιφάνεια με τα ποδαρικά).

Β) Σκελετός

Θα κατασκευαστεί από μοριοσανίδα υψηλής πυκνότητας και πάχους 25mm, με πρόσθετη αμφίπλευρη επένδυση με μελαμίνη και πλαϊνά σόκαρα θα φέρουν ABS πάχους 1-2 mm, όλες οι κολλήσεις των περιθωρίων θα είναι με κόλες πολυουρεθάνης ώστε να αποφεύγονται φαινόμενα υγρασίας και φθοράς με την πάροδο του χρόνου.

Γ) Μετώπη

Θα υπάρχει μετώπη από μοριοσανίδα με επένδυση από μελαμίνη τριών στρώσεων ελάχιστου πάχους 18mm και πλαϊνά σόκαρα θα φέρουν ABS πάχους 1-2 mm, όλες οι κολλήσεις των περιθωρίων θα είναι με κόλες πολυουρεθάνης ώστε να αποφεύγονται φαινόμενα υγρασίας και φθοράς με την πάροδο του χρόνου.

Η στήριξη της μετώπης στο σκελετό θα γίνει ανάλογα με αυτή της επιφάνειας.

Γενικά Χαρακτηριστικά:

Το γραφείο θα είναι λύομενο επιτρέποντας την εύκολη μεταφορά του καθώς και την αντικατάσταση τμημάτων σε περίπτωση φθοράς τους. Η συναρμολόγηση θα είναι απλή, πλην όμως θα εξασφαλίζει ιδιαίτερα μεγάλη σταθερότητα και αντοχή.

Στο κάτω μέρος θα φέρει ρεγουλατόρους για την ρύθμιση του ύψους.

Οι τελικές επιφάνειες θα είναι αντιθαμβωτικές (ματ), δεν θα επιτρέπουν την συσσώρευση σκόνης, ρύπων, κ.λπ. και θα μπορούν να καθαρίζονται εύκολα με τις συνήθεις καθαριστικές ουσίες χωρίς βλάβη για τις επιφάνειες και χωρίς παραμένουσες ουσίες.

Η απόχρωση και η υφή των διαφόρων στοιχείων (επιφάνεια εργασίας, σκελετός, μετώπη, σόκοροκλι) θα είναι της απόλυτης επιλογής της Υπηρεσίας, βάσει δειγματολογίων, τα οποία θα προσκομίσει ο προμηθευτής που θα επιλεγεί.

Θα τοποθετηθεί χωνευτό σύστημα καλωδίωσης. Το σύστημα καλωδίωσης θα περιλαμβάνει δύο πρίζες ρεύματος.

Θα πρέπει απαραίτητα να καλύπτονται με πενταετή εγγύηση καλής λειτουργίας και δεκαπενταετή εγγύηση διαρκούς παρακαταθήκης ανταλλακτικών. Το εργοστάσιο κατασκευής και ο προμηθευτής επί



ποινή αποκλεισμού πρέπει απαραίτητα να διαθέτει πιστοποίηση κατά ISO 9001, ISO 14001 και ISO 45001 με πεδίο εφαρμογής «Σχεδιασμό, Σέρβις, Πώληση Ξύλινων & Μεταλλικών Επίπλων». Τα παραπάνω πιστοποιητικά πρέπει να κατατεθούν επί ποινή αποκλεισμού.

Θα πρέπει απαραίτητα να προσκομιστούν επίσης τα εξής πιστοποιητικά:

- Πιστοποιητικό ασφάλεια και μηχανικών αντοχών του γραφείου κατά EN 527-1-2-3
- Πιστοποιητικό μελαμίνης E1
- Πιστοποιητικό περιθωρίων από ABS σε μοριοσανίδα με επένδυση μελαμίνης που να αποδεικνύει ότι η ποιότητα της συγκόλλησης των περιθωρίων καλύπτει τις απαιτήσεις για περιθώρια επίπλων.

Να προσκομιστεί φωτογραφία ή σχέδιο που θα επαληθεύει τα τεχνικά χαρακτηριστικά.

Θα πρέπει απαραίτητα να προσκομιστεί δείγμα από την προηγούμενη ημέρα του διαγωνισμού.

Τα παραπάνω πιστοποιητικά πρέπει να κατατεθούν επί ποινή αποκλεισμού.

ΒΟΗΘΗΤΙΚΟ 100X55

Επιφάνεια εργασίας. Τα πλαϊνά σόκαρα θα φέρουν ABS πάχους 1-2 mm, όλες οι κολλήσεις των περιθωρίων θα είναι με κόλες πολυουρεθάνης ώστε να αποφεύγονται φαινόμενα υγρασίας και φθοράς με την πάροδο του χρόνου.

Μεταλλικό πόδι χρωμίου ρυθμιζόμενο στο ύψος. Η στήριξη της επιφάνειας του βοηθητικού με την επιφάνεια εργασίας του γραφείου θα γίνει με κατάλληλες μεταλλικές λάμες γραφείο.

Θα πρέπει απαραίτητα να καλύπτονται με πενταετή εγγύηση καλής λειτουργίας και δεκαπενταετή εγγύηση διαρκούς παρακαταθήκης ανταλλακτικών.

Το εργοστάσιο κατασκευής και ο προμηθευτής πρέπει απαραίτητα να διαθέτουν πιστοποίηση κατά ISO 9001, ISO 14001 και ISO 45001 με πεδίο εφαρμογής «Σχεδιασμό, Σέρβις, Πώληση Ξύλινων & Μεταλλικών Επίπλων». Τα παραπάνω πιστοποιητικά πρέπει να κατατεθούν επί ποινή αποκλεισμού.

Να προσκομιστεί φωτογραφία ή σχέδιο που θα επαληθεύει τα τεχνικά χαρακτηριστικά.

ΥΠΟΠΟΔΙΟ ΓΡΑΦΕΙΟΥ

Ο σκελετός θα είναι μεταλλικός σε χρώμιο και η επιφάνεια θα είναι χρώματος μαύρη από πολυπροπυλένιο υψηλής αντοχής. Το εργοστάσιο κατασκευής και ο προμηθευτής πρέπει απαραίτητα να διαθέτουν πιστοποίηση κατά ISO 9001, ISO 14001 και ISO 45001 με πεδίο εφαρμογής «Σχεδιασμό, Σέρβις, Πώληση Ξύλινων & Μεταλλικών Επίπλων». Τα παραπάνω πιστοποιητικά πρέπει να κατατεθούν επί ποινή αποκλεισμού. Να προσκομιστεί φωτογραφία ή σχέδιο που θα επαληθεύει τα τεχνικά χαρακτηριστικά.

ΚΑΘΙΣΜΑ ΕΡΓΑΣΙΑΣ ΔΙΕΥΘΥΝΤΙΚΟ ΨΗΛΗ ΠΛΑΤΗ ΜΕ ΡΥΘΜΙΖΟΜΕΝΑ ΜΠΡΑΤΣΑ ΕΠΕΝΔΥΣΗ ΜΑΥΡΗ ΔΕΡΜΑΤΙΝΗ. ΒΑΣΗ ΧΡΩΜΙΟΥ

Κάθισμα τροχήλατο, με βάση πεντακτινωτή μεταλλική χρωμίου. Οι τροχοί θα είναι δίδυμοι από ενισχυμένο θερμοπλαστικό υλικό. Κάτω και πλευρικά της έδρας θα υπάρχει ειδικός μοχλός που θα



ενεργοποιεί το έμβολο αερίου για την ρύθμιση ύψους του καθίσματος. Επιπρόσθετα, θα υπάρχει και ειδικός μηχανισμός ανάκλισης της έδρας/πλάτης που θα μπορεί να κλειδώνει την πλάτη σε διάφορα σημεία. Στο κάτω μέρος του μηχανισμού θα υπάρχει στροφέιο για την ρύθμιση του βάρους.

Η έδρα θα είναι κατασκευασμένη από φύλλα ξύλου, διαμορφωμένα και συγκολλημένα υπό πίεση (κοντραπλακέ) ενδεικτικού πάχους 12mm. Σε κάθε περίπτωση, η έδρα θα είναι ντυμένη με ειδικό μαξιλάρι που θα περιέχει αφρώδη πολουρεθάνη πάχους 60-70mm, το οποίο θα είναι υπενδεδυμένο με τεχνόδερμα, μεγάλης αντοχής στη φθορά.

Η πλάτη θα είναι ψηλή διαστάσεων 47cmX86cm και συνολικό ύψος από το πάτωμα 115-122cm και θα φέρει ανατομικό πλαίσιο, κατασκευασμένο από χαλύβδινη μασίφ βέργα κατάλληλης διαμέτρου, επί του οποίου θα είναι τοποθετημένο ειδικό μαξιλάρι που θα περιέχει αφρώδη πολουρεθάνη πάχους 30-40mm με τρόπο ώστε να κατανέμεται ομοιόμορφα η πίεση. Θα είναι συνδεδεμένη με το μηχανισμό ανάκλισης της έδρας μέσω χαλύβδινης γωνιακής λάμας. Τα μπράτσα του καθίσματος θα έχουν τη δυνατότητα ρύθμισης καθ' ύψος. Τα μπράτσα και οι γωνίες στερέωσής τους στο φορέα της έδρας θα είναι από μέταλλο σε χρώμιο. Τα μπράτσα στο επάνω μέρος θα φέρουν μαύρη ελαστική πολουρεθάνη. Θα πρέπει απαραίτητα να καλύπτονται με πενταετή εγγύηση καλής λειτουργίας και δεκαετή εγγύηση διαρκούς παρακαταθήκης ανταλλακτικών. Το εργοστάσιο κατασκευής και ο προμηθευτής επί ποινή αποκλεισμού πρέπει απαραίτητα να διαθέτει πιστοποίηση κατά ISO 9001, ISO 14001 και ISO 45001 με πεδίο εφαρμογής «σχεδιασμό, πώληση Ξύλινων & Μεταλλικών Επίπλων». Τα παραπάνω πιστοποιητικά πρέπει να κατατεθούν επί ποινή αποκλεισμού,

Θα πρέπει απαραίτητα να προσκομιστούν επίσης τα εξής πιστοποιητικά:

- Πιστοποιητικό ασφάλεια και μηχανικών αντοχών κατά EN 1335-1 ,2,3

Να προσκομιστεί φωτογραφία ή σχέδιο που θα επαληθεύει τα τεχνικά χαρακτηριστικά.

Τα παραπάνω πιστοποιητικά πρέπει να κατατεθούν επί ποινή αποκλεισμού

Θα πρέπει απαραίτητα να προσκομιστεί δείγμα από την προηγούμενη ημέρα του διαγωνισμού.

ΤΡΑΠΕΖΑΚΙ 100X55

Το τραπέζακι θα αποτελείται από την επιφάνεια, τα πλαϊνά ποδαρικά και την ποδιά. Όλες οι ξύλινες επιφάνειες θα κατασκευασθούν από μοριοσανίδα πάχους 25 mm με επένδυση μελαμίνης χρώματος επιλογής σας.

Η ποδιά επίσης από μοριοσανίδα πάχους 18 mm.

Τα πλαϊνά σόκαρα θα φέρουν ABS πάχους 1-2 mm, όλες οι κολλήσεις των περιθωρίων θα είναι με κόλες πολουρεθάνης ώστε να αποφεύγονται φαινόμενα υγρασίας και φθοράς με την πάροδο του χρόνου. Το εργοστάσιο κατασκευής και ο προμηθευτής πρέπει απαραίτητα να διαθέτουν πιστοποίηση κατά ISO 9001, ISO 14001 και ISO 45001 με πεδίο εφαρμογής «Σχεδιασμό, Σερβις, Πώληση Ξύλινων & Μεταλλικών Επίπλων».

Τα παραπάνω πιστοποιητικά πρέπει να κατατεθούν επί ποινή αποκλεισμού. Να προσκομιστεί φωτογραφία ή σχέδιο που θα επαληθεύει τα τεχνικά χαρακτηριστικά.



ΚΑΘΙΣΜΑ ΠΟΛΛΑΠΛΩΝ ΧΡΗΣΕΩΝ ΜΕ ΜΠΡΑΤΣΑ ΕΔΡΑ ΠΛΑΤΗ ΕΠΕΝΔΥΣΗ ΜΑΥΡΗ ΔΕΡΜΑΤΙΝΗ

Κάθισμα επισκεπτών σταθερό με 4 πόδια, με μπράτσα.

Ο σκελετός (ποδαρικά) θα είναι μεταλλικός από μορφοποιημένο χαλυβδοέλασμα Φ20 m χρωμίου. Στα σημεία στήριξης θα υπάρχουν κουμπωτά αντλιοσθητικά πέλματα από πολυπροπυλένιο.

Επάνω στο μεταλλικό σκελετό προσαρμόζεται (βιδώνεται) η έδρα του καθίσματος και η πλάτη. Η πλάτη και η έδρα θα αποτελούνται από εσωτερικό κέλυφος από πολυπροπυλένιο ενισχυμένο με νευρώσεις πάνω στο οποίο τοποθετείται η ταπετσαρία και το εξωτερικό κέλυφος από πολυπροπυλένιο επίσης που διακοσμεί το πίσω μέρος της πλάτης και το κάτω μέρος του καθίσματος.

Οι βραχίονες θα είναι κατασκευασμένοι από χαλυβδοέλασμα Φ15 m χρωμίου και το επάνω μέρος θα είναι πολυπροπυλένιο το οποίο θα εφαρμόζει χωνευτά στο σκελετό το μεταλλικό. Ο μεταλλικός σκελετός από τα μπράτσα θα περνάει κάτω από την έδρα του καθίσματος θα εφάπτεται στο μεταλλικό σκελετό του καθίσματος και θα είναι μονοκόμματος και για τα δύο τα μπράτσα για μεγαλύτερη αντοχή. Από το πίσω μέρος το μπράτσο θα εφαρμόζει στο μεταλλικό σκελετό του καθίσματος που εφαρμόζει και η πλάτη, ο οποίος και είναι κατασκευασμένο από χαλυβδοέλασμα Φ15.

Η εσωτερική επένδυση της έδρας και της πλάτης θα είναι από μαλακή διογκωμένη πολυουρεθάνη (αφρολέξ).

Η επένδυση θα είναι από τεχνητό δέρμα (δερματίνη) χρώματος μαύρου.

Ο σκελετός πρέπει να είναι διαμορφωμένος κατά τέτοιο τρόπο, ώστε τα καθίσματα να στοιβάζονται, να αποθηκεύονται και να μεταφέρονται με ευκολία.

Διαστάσεις:

ύψος πλάτης 82εκ, ύψος έδρας 48εκ

πλάτος 64εκ

βάθος 53εκ

Θα πρέπει απαραίτητα να καλύπτονται με πενταετή εγγύηση καλής λειτουργίας και δεκαετή εγγύηση διαρκούς παρακαταθήκης ανταλλακτικών.

Το εργοστάσιο κατασκευής και ο προμηθευτής πρέπει απαραίτητα να διαθέτουν πιστοποίηση κατά ISO 9001, ISO 14001 και ISO 45001. Τα παραπάνω πιστοποιητικά πρέπει να κατατεθούν επι ποινή αποκλεισμού.

Να προσκομιστεί φωτογραφία ή σχέδιο που θα επαληθεύει τα τεχνικά χαρακτηριστικά.

Θα πρέπει απαραίτητα να προσκομιστεί δείγμα από την προηγούμενη ημέρα του διαγωνισμού

ΚΑΛΟΓΕΡΟΣ ΜΕΤΑΛΛΙΚΟΣ INOX

Ο καλόγηρος θα είναι από επιχρωμιωμένο μεταλλικό σωλήνα διαμέτρου. Θα απολήγει στο πάνω μέρος του σε 8 κρεμάστρες από μαύρο πολυπροπυλένιο. Στο μέσο περίπου του σωλήνα θα υπάρχουν τέσσερις κυκλικές θέσεις ομπρελών από μαύρο πολυπροπυλένιο. Στο κάτω μέρος του ο καλόγηρος θα έχει ομπρελοθήκη η οποία θα καταλήγει σε πλαστική βάση η οποία θα εξασφαλίζει σταθερότητα και προστασία του δαπέδου. Το εργοστάσιο κατασκευής και ο προμηθευτής πρέπει απαραίτητα να διαθέτουν πιστοποίηση κατά ISO 9001, ISO 14001 και ISO 45001 με πεδίο εφαρμογής «Σχεδιασμό,



Ευρωπαϊκή Ένωση
Ευρωπαϊκό Ταμείο
Περιφερειακής Ανάπτυξης

ΕΠ «ΑΝΑΤΟΛΙΚΗ ΜΑΚΕΔΟΝΙΑ ΚΑΙ ΘΡΑΚΗ 2014-2020»



Σερβις, Πώληση Ξύλινων & Μεταλλικών Επίπλων». Τα παραπάνω πιστοποιητικά πρέπει να κατατεθούν επιποινή αποκλεισμού. Να προσκομιστεί φωτογραφία ή σχέδιο που θα επαληθεύει τα τεχνικά χαρακτηριστικά

ΣΥΡΤΑΡΙΕΡΑ ΤΡΟΧΗΛΑΤΗ

Συρταριέρα τροχήλατη με 4 συρτάρια (το επάνω συρτάρι θα είναι μολυβοθήκη) θα διαθέτει κεντρική κλειδαριά

Διαστάσεις Συρταροθήκης

	ΑΠΟ	ΕΩΣ
ΠΛΑΤΟΣ	40 CM	45 CM
ΒΑΘΟΣ	50 CM	60 CM
ΥΨΟΣ	50 CM	65 CM

Τεχνικά Χαρακτηριστικά

Θα αποτελείται από περιμετρικό κουτί με πλάτη (κέλυφος), και ένα (1) συρτάρι για μολυβοθήκη και τρία (3) συρτάρια ίδιου μμεγέθους.

Το κουτί (πλαϊνά, βάση, καπάκι) θα είναι από μοριοσανίδα με επένδυση μελαμίνης 18 ΧΙΛ. Τα στοιχεία του κουτιού θα συν αρμολογηθούνμεταξύ τους με μεταλλικάφυράμαιαχωνευτά σε ήδη κατάλληλα προσαρμοσμένες οπές, χωρίς την χρήση κόλλας. Η πλάτη της συρταροθήκης θα είναι ορατή και για τον λόγο αυτό φινιρισμένη και εμφανίσιμη. Η συρταροθήκη θα φέρει 4 διπλούς τροχούς πλήρους περιστροφής που θα τοποθετούνται στο κάτω μέρος της συρταριέρας σε ειδικά φυτευτά πάσα με κούμπωμα για εύκολη αντικατάσταση. Η τοποθέτηση τους θα είναι αφανής. Η μολυβοθήκη θα κατασκευαστεί από ενισχυμένοπολυαμίδιο ή πολυπροπυλένιο με κατάλληλα διαμορφωμένες κοιλότητες για τα διάφορα είδη γραφείου. Οι μετόπες των συρταριών θα κατασκευασθούν από μοριοσανίδα τριών στρώσεων, ελάχιστου πάχους 18mm επικαλυμμένης αμφίπλευρα με επίστρωση στην ίδια απόχρωση με την υπόλοιπη επίπλωση από μοριοσανίδα με επένδυση από μελαμίνη όπου στα σόκαρα θα φέρουν ABS πάχους 1-2 mm. Τα συρτάρια θα κινούνται σε οδηγούς κύλισης ακρίβειας, εντός μεταλλικού προφίλ, έτσι ώστε να μην επιτρέπεται η πλευρική τους μετατόπιση, θα είναι αθόρυβοι και θα έχουνδυνατότηταανοίγματος κατά τουλάχιστον80%.

Θα αποτελούνται από πάτο συρταριού και πλάτη πάχους 8-18 χιλ και μεταλλικά πλαϊνά ύψους 12 cm.Τα συρτάρια θα φέρουν χειρολαβές.

Γενικά Χαρακτηριστικά

Η συρταροθήκη θα είναι κατασκευής τέτοιας που να επιτρέπει την εύκολη αντικατάσταση τμημάτων της σε περίπτωση φθοράς τους. Η συναρμολόγηση θα εξασφαλίζει ιδιαίτερα μεγάλη σταθερότητα και αντοχή. Οι τελικές επιφάνειες θα είναι αντιθαμβωτικές (ματ), δεν θα επιτρέπουν την συσσώρευση σκόνης, ρύπων, κ.λπ. και θα μπορούν να καθαρίζονται εύκολα με τις συνήθεις καθαριστικές ουσίες, χωρίς βλάβη για τις επιφάνειεςκαι χωρίς παραμένουσες ουσίες. Όλα τα μεταλλικά μέρη θα είναι βαμμένα με ηλεκτροστατική βαφή φούρνου, βάφονται



Ευρωπαϊκή Ένωση
Ευρωπαϊκό Ταμείο
Περιφερειακής Ανάπτυξης

ΕΠ «ΑΝΑΤΟΛΙΚΗ ΜΑΚΕΔΟΝΙΑ ΚΑΙ ΘΡΑΚΗ 2014-2020»



ηλεκτροστατικά με πούδρες, για ομοιόμορφο και καλαίσθητο φινίρισμα και αντοχή στα γδαρσίματα. Η απόχρωση και η υφή των διαφόρων στοιχείων (επιφάνεια εργασίας, σκελετός, μετώπη, σόκοροκλπ) θα είναι της απόλυτης επιλογής της Υπηρεσίας, βάσει δειγματολογίων, τα οποία θα προσκομίσει ο προμηθευτής που θα επιλεγεί.

Θα πρέπει απαραίτητα να καλύπτονται με πενταετή εγγύηση καλής λειτουργίας και δεκαπενταετή εγγύηση διαρκούς παρακαταθήκης ανταλλακτικών. Το εργοστάσιο κατασκευής και ο προμηθευτής επί ποινή αποκλεισμού πρέπει απαραίτητα να διαθέτει πιστοποίηση κατά ISO 9001, ISO 14001 και ISO 45001 με πεδίο εφαρμογής «Σχεδιασμό, Σερβις, Πώληση Ξύλινων & Μεταλλικών Επίπλων». Τα παραπάνω πιστοποιητικά πρέπει να κατατεθούν επί ποινή αποκλεισμού.

Θα πρέπει απαραίτητα να προσκομιστούν επίσης τα εξής πιστοποιητικά:

- Πιστοποιητικό ασφάλεια και μηχανικών αντοχών της συρταριερας κατά EN 527-1-2-3, EN 14073-2-3 και EN 14074
- Πιστοποιητικό μελαμίνης E1
- Πιστοποιητικό περιθωρίων από ABS σε μοριοσανίδα με επένδυση μελαμίνης που να αποδεικνύει ότι η ποιότητα της συγκόλλησης των περιθωρίων καλύπτει τις απαιτήσεις για περιθώρια επίπλων.

Να προσκομιστεί φωτογραφία ή σχέδιο που θα επαληθεύει τα τεχνικά χαρακτηριστικά.

Θα πρέπει απαραίτητα να προσκομιστεί δείγμα από την προηγούμενη ημέρα του διαγωνισμού.

Τα παραπάνω πιστοποιητικά πρέπει να κατατεθούν επί ποινή αποκλεισμού.

ΒΙΒΛΙΟΘΗΚΗ ΚΛΕΙΣΤΗ 80X42X200 ΜΕ ΡΑΦΙΑ

Βιβλιοθήκη κλειστή με εσωτερικά τρία κινητά ράφια μεταβαλλόμενων αποστάσεων τοποθέτησης και ένα σταθερό για χώρισμα σε ύψος 80cm από κάτω.

Σκελετός ερμαριών

Ο σκελετός των ερμαριών (περιμετρικό κουτί και πλάτη) θα κατασκευαστεί από μοριοσανίδα, επικαλυμμένη αμφίπλευρα με μελαμίνη.

Το ελάχιστο πάχος του σκελετού θα είναι τουλάχιστον 18mm, εκτός της πλάτης που θα είναι τουλάχιστον 8mm μέσα σε ειδική γκινισιά.

Οι επιφάνειες θα συνδέονται μεταξύ τους με ξύλινες καβίλιες και μεταλλικά φύραμα χωρίς την χρήση κόλλας, έτσι ώστε να εξασφαλίζεται πλήρως η απόλυτη σταθερότητα των ερμαριών.

Ράφια εσωτερικά

Στο εσωτερικό των ερμαριών τοποθετούνται τρία ράφια από μοριοσανίδα, ελάχιστου πάχους 25mm με αμφίπλευρη επικάλυψη με μελαμίνη, όμοιου με αυτό του σκελετού του ερμαριού.



Τα ράφια που είναι κινητά θα στηρίζονται στα πλαϊνά του σκελετού και θα δύνανται να ρυθμίζονται ρυθμιζόμενα καθ' ύψος ανά περίπου 3,2cm.

Πόρτες ερμαριών

Θα φέρει σε όλο το ύψος 200cm από το έδαφος δύο πόρτες. Οι πόρτες των ερμαριών θα κατασκευαστούν από μοριοσανίδα, ελαχίστου πάχους 18mm, επικαλυμμένης με μελαμίνη. Οι πόρτες θα είναι ανοιγμένες και θα στηρίζονται στο σκελετό με χωνευτούς μεντεσέδες τύπου που να εξασφαλίζεται το αθόρυβο άνοιγμα - κλείσιμο των φύλλων κατά 90ο.

Οι πόρτες θα ασφαλίζουν με κλειδαριά και θα φέρουν χειρολαβές.

ΕΧΤΡΑ ΚΑΠΑΚΙ

Πάνω από το σκελετό θα υπάρχει επιπλέον καπάκι από μοριοσανίδα, ελάχιστου πάχους 25mm με αμφίπλευρη επικάλυψη με μελαμίνη, όμοιου με αυτό του σκελετού του ερμαρίου.

Γενικά Χαρακτηριστικά

Η βιβλιοθήκες θα είναι κατάλληλης κατασκευής που θα επιτρέπει την αντικατάσταση τμημάτων τους σε περίπτωση φθοράς. Η συναρμολόγηση θα είναι τέτοια που να εξασφαλίζει ιδιαίτερα μεγάλη σταθερότητα και αντοχή.

Όλα τα πλαϊνά σόκαρα θα φέρουν ABS πάχους 1-2 mm, όλες οι κολλήσεις των περιθωρίων θα είναι με κόλες πολυουρεθάνης ώστε να αποφεύγοντα φαινόμενα υγρασίας και φθοράς με την πάροδο του χρόνου.

Θα φέρει κατάλληλα πέλματα ρυθμιζόμενου ύψους για την επίτευξη της οριζοντίωσης. Η ρύθμιση θα επιτυγχάνεται από το εσωτερικό της βιβλιοθήκης.

Η απόχρωση και η υφή της μελαμίνης των διαφόρων στοιχείων θα είναι της απόλυτης επιλογής της Υπηρεσίας, βάσει δειγματολογίων, τα οποία θα προσκομίσει ο προμηθευτής που θα επιλεγεί. Οι τελικές επιφάνειες θα είναι αντιθαμβωτικές (ματ), δεν θα επιτρέπουν την συσσώρευση σκόνης, ρύπων, κλπ. και θα μπορούν να καθαρίζονται εύκολα με τις συνήθεις καθαριστικές ουσίες χωρίς βλάβη για τις επιφάνειες και χωρίς παραμένουσες ουσίες.

Διάσταση: 80M X 42B X200Y

Θα πρέπει απαραίτητα να καλύπτονται με πενταετή εγγύηση καλής λειτουργίας και δεκαπενταετή εγγύηση διαρκούς παρακαταθήκης ανταλλακτικών. Το εργοστάσιο κατασκευής και ο προμηθευτής επί ποινή αποκλεισμού πρέπει απαραίτητα να διαθέτει πιστοποίηση κατά ISO 9001, ISO 14001 και ISO 45001 με πεδίο εφαρμογής «Σχεδιασμό, Σερβις, Πώληση Ξύλινων & Μεταλλικών Επίπλων». Τα παραπάνω πιστοποιητικά πρέπει να κατατεθούν επί ποινή αποκλεισμού.

Θα πρέπει απαραίτητα να προσκομιστούν επίσης τα εξής πιστοποιητικά:

- Πιστοποιητικό ασφάλειας και μηχανικών αντοχών κατά EN 14073-2-3
- Πιστοποιητικό μελαμίνης E1
- Πιστοποιητικό περιθωρίων από ABS σε μοριοσανίδα με επένδυση μελαμίνης που να αποδεικνύει ότι η ποιότητα της συγκόλλησης των περιθωρίων καλύπτει τις απαιτήσεις για περιθώρια επίπλων.



Να προσκομιστεί φωτογραφία ή σχέδιο που θα επαληθεύει τα τεχνικά χαρακτηριστικά.
Τα παραπάνω πιστοποιητικά πρέπει να κατατεθούν επί ποινή αποκλεισμού.

ΒΙΒΛΙΟΘΗΚΗ ΚΑΤΩ ΠΟΡΤΕΣ ΠΑΝΩ ΓΥΑΛΙΝΕΣ ΠΟΡΤΕΣ ΜΕ ΡΑΦΙΑ 80X42X200

Βιβλιοθήκηκάτω πόρτες πάνω γυάλινες πόρτες με ράφια με εσωτερικά τρία κινητά ράφια μεταβαλλόμενων αποστάσεων τοποθέτησης και ένα σταθερό για χώρισμα σε ύψος 80cm από κάτω.

Σκελετός ερμαριών

Ο σκελετός των ερμαριών (περιμετρικό κουτί και πλάτη) θα κατασκευαστεί από μοριοσανίδα, επικαλυμμένης αμφίπλευρα με μελαμίνη.

Το ελάχιστο πάχος του σκελετού θα είναι τουλάχιστον 18mm, εκτός της πλάτης που θα είναι τουλάχιστον 8mm μέσα σε ειδική γκινισιά.

Οι επιφάνειες θα συνδέονται μεταξύ τους με ξύλινες καβίλιες και μεταλλικά φύραμα χωρίς την χρήση κόλλας, έτσι ώστε να εξασφαλίζεται πλήρως η απόλυτη σταθερότητα των ερμαριών.

Ράφια εσωτερικά

Στο εσωτερικό των ερμαριών τοποθετούνται τρία ράφια από μοριοσανίδα, ελάχιστου πάχους 25mm με αμφίπλευρη επικάλυψη με μελαμίνη, ομοίως με τον σκελετό του ερμαριού.

Τα ράφια που είναι κινητά θα στηρίζονται στα πλαϊνά του σκελετού και θα δύνανται να ρυθμίζονται καθ' ύψος ανά περίπου 3,2cm.

Πόρτες ερμαριών

Θα φέρει σε ύψος 80cm από το έδαφος δύο πόρτες. Οι πόρτες των ερμαριών θα κατασκευαστούν από μοριοσανίδα, ελαχίστου πάχους 18mm, επικαλυμμένης με μελαμίνη. Οι πόρτες θα είναι ανοιγόμενες και θα στηρίζονται στο σκελετό με χωνευτούς μεντεσέδες τύπου που να εξασφαλίζεται το αθόρυβο άνοιγμα κλείσιμο των φύλλων κατά 90ο.

Οι πόρτες θα ασφαλίζουν με κλειδαριά και θα φέρουν χειρολαβές.

Πάνω από τις ξύλινες πόρτες θα φέρει ακόμη δύο πόρτες 120cm, οι οποίες θα αποτελούνται από τελάρο ξύλινο μοριοσανίδας, ελαχίστου πάχους 18mm, επικαλυμμένης με μελαμίνη και από γυαλί διάφανο ή φιμέ. Θα είναι ανοιγόμενες και θα στηρίζονται στο σκελετό με χωνευτούς μεντεσέδες τύπου που να εξασφαλίζεται το αθόρυβο άνοιγμα - κλείσιμο των φύλλων κατά 90ο.

Οι πόρτες θα ασφαλίζουν με κλειδαριά και θα φέρουν χειρολαβές.

ΕΧΤΡΑ ΚΑΠΑΚΙ

Πάνω από το σκελετό θα υπάρχει επιπλέον καπάκι από μοριοσανίδα, ελάχιστου πάχους 25mm με αμφίπλευρη επικάλυψη με μελαμίνη, όμοιου με αυτό του σκελετού του ερμαριού.

Γενικά Χαρακτηριστικά



Η βιβλιοθήκες θα είναι κατάλληλης κατασκευής που θα επιτρέπει την αντικατάσταση τμημάτων τους σε περίπτωση φθοράς. Η συναρμολόγηση θα είναι τέτοια που να εξασφαλίζει ιδιαίτερα μεγάλη σταθερότητα και αντοχή.

Όλα τα πλαϊνά σόκαρα θα φέρουν ABS πάχους 1-2 mm, όλες οι κολλήσεις των περιθωρίων θα είναι με κόλεις πολυουρεθάνης ώστε να αποφεύγοντα φαινόμενα υγρασίας και φθοράς με την πάροδο του χρόνου.

Θα φέρει κατάλληλα πέλματα ρυθμιζόμενου ύψους για την επίτευξη της οριζοντίωσης. Η ρύθμιση θα επιτυγχάνεται από το εσωτερικό της βιβλιοθήκης.

Η απόχρωση και η υφή της μελαμίνης των διαφόρων στοιχείων θα είναι της απόλυτης επιλογής της Υπηρεσίας, βάσει δειγματολογίων, τα οποία θα προσκομίσει ο προμηθευτής που θα επιλεγεί. Οι τελικές επιφάνειες θα είναι αντιθαμβωτικές (ματ), δεν θα επιτρέπουν την συσσώρευση σκόνης, ρύπων, κλπ. και θα μπορούν να καθαρίζονται εύκολα με τις συνήθεις καθαριστικές ουσίες χωρίς βλάβη για τις επιφάνειες και χωρίς παραμένουσες ουσίες. Διάσταση: 80M X 42B X200Y

Θα πρέπει απαραίτητα να καλύπτονται με πενταετή εγγύηση καλής λειτουργίας και δεκαπενταετή εγγύηση διαρκούς παρακαταθήκης ανταλλακτικών. Το εργοστάσιο κατασκευής και ο προμηθευτής επί ποινή αποκλεισμού πρέπει απαραίτητα να διαθέτει πιστοποίηση κατά ISO 9001, ISO 14001 και ISO 45001 με πεδίο εφαρμογής «Σχεδιασμό, Σέρβις, Πώληση Ξύλινων & Μεταλλικών Επίπλων». Τα παραπάνω πιστοποιητικά πρέπει να κατατεθούν επί ποινή αποκλεισμού.

Θα πρέπει απαραίτητα να προσκομιστούν επίσης τα εξής πιστοποιητικά:

- Πιστοποιητικό ασφάλειας και μηχανικών αντοχών κατά EN 14073-2-3
- Πιστοποιητικό μελαμίνης E1
- Πιστοποιητικό περιθωρίων από ABS σε μοριοσανίδα με επένδυση μελαμίνης που να αποδεικνύει ότι η ποιότητα της συγκόλλησης των περιθωρίων καλύπτει τις απαιτήσεις για περιθώρια επίπλων.

Να προσκομιστεί φωτογραφία ή σχέδιο που θα επαληθεύει τα τεχνικά χαρακτηριστικά.

Θα πρέπει απαραίτητα να προσκομιστεί δείγμα από την προηγούμενη ημέρα του διαγωνισμού.

Τα παραπάνω πιστοποιητικά πρέπει να κατατεθούν επί ποινή αποκλεισμού

Ανάλυση Είδους : Σετ γραφείων μελών ΔΕΠ

ΕΙΔΟΣ	ΠΟΣΟΤΗΤΑ	ΤΙΜΗ ΜΟΝΑΔΑΣ	ΣΥΝΟΛΟ	Φ.Π.Α.	ΣΥΝΟΛΟ ΜΕ Φ.Π.Α.
Γραφείο 180X80	15	350,00	5.250,00	1.260,00	6.510,00
Βοηθητικό 100X55	15	95,00	1.425,00	342,00	1.767,00
Υποπόδιο Γραφείου	15	40,00	600,00	144,00	744,00



ΚΑΘΙΣΜΑ ΕΡΓΑΣΙΑΣ ΔΙΕΥΘΥΝΤΙΚΟ	15	370,00	5.550,00	1.332,00	6.882,00
Τραπεζάκι 100X55	15	99,00	1.485,00	356,40	1.841,40
ΚΑΘΙΣΜΑ ΣΥΝΕΡΓΑΣΙΑΣ	15	90,00	1.350,00	324,00	1.674,00
Καλόγεροςμεταλλικός ΙΝΟΧ	15	80,00	1.200,00	288,00	1.488,00
Συρταριέρα τροχήλατη	15	155,00	2.325,00	588,00	2.883,00
Βιβλιοθήκη κλειστή 80X42X200 ΜΕ ράφια	15	285,00	4.275,00	1.026,00	5.301,00
Βιβλιοθήκη κάτω πόρτες πάνω γυάλινες πόρτες με ράφια 80X42X200	15	340,00	5.100,00	1.224,00	6.324,00
ΣΥΝΟΛΟ			28.560,00	6.854,40	35.414,40

Γενικοί όροι Τεχνικών Προδιαγραφών που αφορούν όλα τα υπό προμήθεια είδηεπί ποινή αποκλεισμού

- Τα υπό προμήθεια είδη θα πρέπει να πληρούν τις τεχνικές προδιαγραφές. Όλες οι τεχνικές προδιαγραφές είναι απαραίτατες επί ποινή αποκλεισμού
- Οι συμμετέχοντες ,οφείλουν να προσκομίσουν Prospectus (φυλλάδια) με έγχρωμες εικόνες του προσφερόμενου εξοπλισμού ή σχέδια και περιγραφή αυτών που θα επαληθεύει τα τεχνικά χαρακτηριστικά καθώς και δειγματολόγιο χρωμάτων των υλικών.
- Τα προσφερόμενα είδη θα πρέπει να είναι καινούρια,αμεταχειρίστα και σε άριστη κατάσταση. Ο Ανάδοχος θα πρέπει να παρέχει τα είδη άρτια ,συσκευασμένα, χωρίς ελαττώματα και φθορές.
- Τα προσφερόμενα είδη θα πρέπει απαραίτητα με ποινή αποκλεισμού (απαραβάτος όρος)να καλύπτονται τουλάχιστον με πενταετή εγγύηση καλής λειτουργίας και πενταετή ύπαρξη διαρκούς παρακαταθήκης ανταλλακτικών. Σε περίπτωση που στις αναλυτικές τεχνικές προδιαγραφές κάποιου είδους αναφέρεται μεγαλύτερος χρόνος ύπαρξης διαρκούς παρακαταθήκης ανταλλακτικών υπερισχύει της γενικής απαίτησης.
- Ο χρόνος αποκατάστασης βλάβης θα είναι εντός 48 ωρών.
- Ο προσφέρων να διαθέτει εξειδικευμένο τμήμα εξυπηρέτησης Σέρβις με τεχνική βοήθεια.
- Το εργοστάσιο κατασκευής και ο προμηθευτής πρέπει απαραίτητα να διαθέτει πιστοποιητικά εκδιδόμενα από επίσημα Ινστιτούτα ή επίσημες υπηρεσίες ελέγχου της ποιότητας, αναγνωρισμένων ικανοτήτων, ήτοι: ISO 9001:2015,ISO14001:2015καιISO 45001 ή ισοδύναμα, με πεδίο εφαρμογής «Σχεδιασμό, Σερβις, Πώληση Ξύλινων & Μεταλλικών Επίπλων». Τα παραπάνω πιστοποιητικά πρέπει να κατατεθούν επί ποινή αποκλεισμού.



- Θα πρέπει απαραίτητα επί ποινή αποκλεισμού (απαράβατος όρος) να προσκομιστούν όλα τα πιστοποιητικά που αναφέρονται στην αναλυτική περιγραφή κάθε είδους. Όλα τα πιστοποιητικά ασφάλειας και μηχανικών αντοχών επί ποινή αποκλεισμού θα συνοδεύονται από τα testreports που θα επαληθεύουν την περιγραφή κάθε είδους .
- Όπου απαιτείται δείγμα από την προηγούμενη ημέρα του διαγωνισμού είναι επί ποινή αποκλεισμού
- Οι διαστάσεις όλων των επίπλων θα μπορούν να έχουν απόκλιση $\pm 5\%$

Τεχνικές Προδιαγραφές είδους 28:

Είδος 28: Ανελκυστήρας πλατφόρμας σκάλας για την μεταφορά ατόμων με κινητικά προβλήματα σε δυο ορόφους

ΓΕΝΙΚΑ ΧΑΡΑΚΤΗΡΙΣΤΙΚΑ

Ο ανελκυστήρας πλατφόρμας σκάλας για την μεταφορά ατόμων με κινητικά προβλήματα, θα πρέπει υποχρεωτικά να συνοδεύεται από πιστοποιητικό ποιότητας CE (και όχι μη πιστοποιημένων ιδιοκατασκευών), και να πληροί τις προδιαγραφές για άτομα με ειδικές ανάγκες, 89/392EEC της Ευρωπαϊκής Ένωσης. Επίσης θα πρέπει να είναι σύννομος με την ελληνική οδηγία «Σχεδιάζοντας για όλους» του ΥΠΕΧΩΔΕ.

Ο προμηθευτής και εγκαταστάτης επί ποινή αποκλεισμού θα πρέπει επίσης απαραίτητως να διαθέτει πιστοποίηση κατά ISO 9001, με πεδίο εφαρμογής «ΕΜΠΟΡΙΑ, ΕΓΚΑΤΑΣΤΑΣΗ ΚΑΙ ΣΥΝΤΗΡΗΣΗ ΣΥΣΤΗΜΑΤΩΝ ΑΝΕΛΚΥΣΤΗΡΩΝ / ΕΜΠΟΡΙΑ ΚΑΙ ΣΥΝΤΗΡΗΣΗ ΗΛΕΚΤΡΟΚΙΝΗΤΩΝ ΑΜΑΞΙΔΙΩΝ» και να καταθέσει δήλωση συμμόρφωσης του κατασκευαστή βάσει της οδηγίας μηχανών 2006/42/EC και του προτύπου EN 81-40:2008. Τα παραπάνω πιστοποιητικά πρέπει να κατατεθούν επί ποινή αποκλεισμού.

Θα πρέπει επιπρόσθετα να προσκομιστούν επί ποινή αποκλεισμού τα πιστοποιητικά ποιότητας που αφορούν την εταιρεία παραγωγής και να προσκομιστεί απαραίτητα φωτογραφία ή σχέδιο που θα επαληθεύει τα τεχνικά χαρακτηριστικά.

Οι επιμέρους επιφάνειες θα πρέπει μπορούν να καθαρίζονται εύκολα με τις συνήθεις καθαριστικές ουσίες χωρίς βλάβη για τις επιφάνειες και χωρίς παραμένουσες ουσίες.

ΧΑΡΑΚΤΗΡΙΣΤΙΚΑ ΚΑΙ ΠΕΡΙΓΡΑΦΗ ΤΗΣ ΕΓΚΑΤΑΣΤΑΣΗΣ

Ο εν λόγω μηχανισμός ανέλκυσης θα πρέπει να διαθέτει τα παρακάτω χαρακτηριστικά:

1. Πλατφόρμα εσωτερική με χειροκίνητη αναδίπλωση και ανύψωσης ωφέλιμου φορτίου έως 300KG.



2. Χρώμα πλατφόρμας: RAL 7035
3. Θέση στάθμευσης επάνω: στο επίπεδο του άνω πλατύσκαλου.
4. Θέση στάθμευσης κάτω: στο επίπεδο του κάτω πλατύσκαλου.
5. Ατσάλινη ράγα διπλού σωλήνα μήκους κατά προσέγγιση 11m & 7 στροφές 90 μοιρών .
6. Χρώμα Ράγας: Ηλεκτροστατικά βαμμένη, RAL 7035.
7. Πλατφόρμα με αντιολισθητικό τάπητα 800X1000.
8. Στηρίγματα ηλεκτροστατικά βαμμένα και γαλβανισμένα σε RAL 7035 για σκαλοπάτια.
9. Κινητήριος μηχανισμός συνεχούς ρεύματος με δυνατότητα κίνησης ακόμη και με διακοπή ρεύματος & επαναφορτιζόμενες μπαταρίες.
10. Κίνηση σε οδοντωτό κανόνα / γρανάτζι.
11. Ασύρματα χειριστήρια κλήσης (2 τεμάχια) και σπιράλ χειριστήριο.
12. Κλειδί απενεργοποίησης.
13. Κουμπί έκτακτης ανάγκης.
14. Οπτική και ακουστική ένδειξη υπέρβαρου
15. Πτερύγια πίεσης ανίχνευσης εμποδίου.
16. Ηχητική ένδειξη υπέρβαρου.
17. Ταχύτητα κίνησης 0.10m/sec.
18. Επίπεδο θορύβου Κάτω από 60dB
19. TÜV έγκριση και κατασκευή σύμφωνα με το ευρωπαϊκό πρότυπο EN 81-40

Γενικές απαιτήσεις (επί ποινή αποκλεισμού)

- Η παρεχόμενη εγγύηση να είναι (5) έτη τουλάχιστον με συντήρηση 2 φορές ετησίως από εξειδικευμένο συνεργείο
- Ο προσφέρων να διαθέτει εξειδικευμένο τμήμα εξυπηρέτησης Σέρβις με τεχνική βοήθεια.
- Ο χρόνος αποκατάστασης βλάβης θα είναι εντός πέντε (5) εργάσιμων ημερών.
- Ο προσφέρων να εγγυάται για την εξασφάλιση ύπαρξης ανταλλακτικών για δέκα (10) έτη
- Τα παραπάνω πιστοποιητικά πρέπει να κατατεθούν επί ποινή αποκλεισμού.
- Όλες οι τεχνικές προδιαγραφές είναι απαραίτητες επί ποινή αποκλεισμού
-

* Στις προσφορές να συμπεριλαμβάνεται η επιμέτρηση του κλιμακοστασίου και των απαιτούμενων υψών, η μεταφορά και η εγκατάσταση.



Τεχνικές Προδιαγραφές είδους 29:

Είδος 29: Ανελκυστήρας πλατφόρμας κάθετης μετακίνησης (lift) για επιβάτη και αναπηρική καρέκλα:

ΓΕΝΙΚΑ ΧΑΡΑΚΤΗΡΙΣΤΙΚΑ

Ο ανελκυστήρας πλατφόρμας για κάθετη μετακίνηση (lift) θα πρέπει να αποτελεί μια απλή κατασκευή και να επιτρέπει γρήγορη εγκατάσταση με ελάχιστες απαιτούμενες δομικές εργασίες στο χώρο. Θα πρέπει υποχρεωτικά να συνοδεύεται από πιστοποιητικό ποιότητας CE (και όχι μη πιστοποιημένων ιδιοκατασκευών), και να πληροί τις προδιαγραφές για άτομα με ειδικές ανάγκες, 89/392EEC της Ευρωπαϊκής Ένωσης. Επίσης θα πρέπει να είναι σύνομος με την ελληνική οδηγία «Σχεδιάζοντας για όλους» του ΥΠΕΧΩΔΕ.

Ο προμηθευτής και εγκαταστάτης επί ποινή αποκλεισμού θα πρέπει επίσης απαραίτητως να διαθέτει πιστοποίηση κατά ISO 9001, με πεδίο εφαρμογής «ΕΜΠΟΡΙΑ, ΕΓΚΑΤΑΣΤΑΣΗ ΚΑΙ ΣΥΝΤΗΡΗΣΗ ΣΥΣΤΗΜΑΤΩΝ ΑΝΕΛΚΥΣΤΗΡΩΝ / ΕΜΠΟΡΙΑ ΚΑΙ ΣΥΝΤΗΡΗΣΗ ΗΛΕΚΤΡΟΚΙΝΗΤΩΝ ΑΜΑΞΙΔΙΩΝ» και να καταθέσει δήλωση συμμόρφωσης του κατασκευαστή βάσει της οδηγίας μηχανών 2006/42/EC και του προτύπου EN 81-40:2008. Τα παραπάνω πιστοποιητικά πρέπει να κατατεθούν επί ποινή αποκλεισμού. Τα παραπάνω πιστοποιητικά πρέπει να κατατεθούν επί ποινή αποκλεισμού.

Θα πρέπει επιπρόσθετα να προσκομιστούν επί ποινή αποκλεισμού τα πιστοποιητικά ποιότητας που αφορούν την εταιρεία παραγωγής και να προσκομιστεί απαραίτητα φωτογραφία ή σχέδιο που θα επαληθεύει τα τεχνικά χαρακτηριστικά.

Οι επιμέρους επιφάνειες θα πρέπει μπορούν να καθαρίζονται εύκολα με τις συνήθεις καθαριστικές ουσίες χωρίς βλάβη για τις επιφάνειες και χωρίς παραμένουσες ουσίες.

ΧΑΡΑΚΤΗΡΙΣΤΙΚΑ ΚΑΙ ΠΕΡΙΓΡΑΦΗ ΤΗΣ ΕΓΚΑΤΑΣΤΑΣΗΣ

Ο εν λόγω μηχανισμός κάθετης ανέλκυσης θα πρέπει να διαθέτει τα παρακάτω χαρακτηριστικά:

1. Πλατφόρμα με δυνατότητα μεταφοράς επιβάτη & αναπηρική καρέκλα έως 315KG.
2. Μέγεθος πλατφόρμας 900x1400mm
3. Μηχανισμός έκτακτης ανάγκης με μπαταρίες 24V.
4. Αριθμός στάσεων: 2.
5. Πλατφόρμα διαμπερής.
6. Μέγιστη διαδρομή: 1300mm.
7. Κινητήρας: 230V/50Hz.
8. Ταχύτητα Κίνησης: 25 mm/sec.



9. Προαιρετική πόρτα, Προαιρετικό αυτόματο άνοιγμα πόρτας, Προαιρετικό γυάλινο φρεάτιο.
10. Συσκευή ανίχνευσης υπερφόρτωσης (οπτική και ακουστική ένδειξη υπέρβαρου), χαμήλωμα έκτακτης ανάγκης και κουπαστές ασφαλείας για κίνηση με μέγιστη ασφάλεια.
11. Οθόνη ένδειξης κατάστασης.
12. Να λειτουργεί σε ακραίες συνθήκες και θερμοκρασίες από - 15 ο C έως +45 ο C.
13. Χρώμα μηχανήματος RAL 7035.
14. Ελάχιστο ύψος πλατφόρμας 120mm
19. TÜV έγκριση και κατασκευή σύμφωνα με το ευρωπαϊκό πρότυπο EN 81-40

Γενικές απαιτήσεις (επι ποινή αποκλεισμού)

- Η παρεχόμενη εγγύηση να είναι (5) έτη τουλάχιστον με συντήρηση 2 φορές ετησίως από εξειδικευμένο συνεργείο
 - Ο προσφέρων να διαθέτει εξειδικευμένο τμήμα εξυπηρέτησης Σέρβις με τεχνική βοήθεια.
 - Ο χρόνος αποκατάστασης βλάβης θα είναι εντός πέντε (5) εργάσιμων ημερών.
 - Ο προσφέρων να εγγυάται για την εξασφάλιση ύπαρξης ανταλλακτικών για δέκα (10) έτη
 - Τα παραπάνω πιστοποιητικά πρέπει να κατατεθούν επί ποινή αποκλεισμού.
 - Όλες οι τεχνικές προδιαγραφές είναι απαραίτητες επί ποινή αποκλεισμού
- * Στις προσφορές να συμπεριλαμβάνεται η επιμέτρηση του κλιμακοστασίου και των απαιτούμενων υψών, η μεταφορά και η εγκατάσταση.

Τεχνικές Προδιαγραφές είδους 30:

Είδος 30: Κάθισμα αμφιθέατρου έδρα ξύλο κόντρα πλακέ ΑΝΤΙΠΑΝΙΚ τραπέζι

Τεχνικές Προδιαγραφές καθισμάτων με αντιπάνικ τραπέζι

Γενικά:

Το κάθισμα πρέπει να αποτελείται από πλάτη, έδρα, πλαϊνό μεταλλικό σκελετό (πόδι) και ενσωματωμένο αντιπάνικ τραπέζι. Μεταξύ δύο διαδοχικών καθισμάτων να παρεμβάλλεται ένα πλαϊνό (πόδι) ενώ στο τέλος κάθε σειρά να κλείνει με ένα επιπλέον τελικό πλαϊνό (πόδι).

Η μπροστινή σειρά να φέρει μόνο αντιπάνικ τραπέζι και να διαθέτει επιπλέον μεταλλική ή ξύλινη μετώπη ενώ η τελευταία σειρά δεν θα φέρει τραπέζι.

Η έδρα πρέπει να αναδιπλώνεται για την καλύτερη δυνατή εξοικονόμηση χώρου.



Το κάθισμα πρέπει να είναι εύκολα αποσυναρμολογούμενο ώστε να μπορεί να αλλάζουν τα μέρη του χωρίς να καταστρέφονται τα υπόλοιπα.

Όλα τα μεταλλικά μέρη να είναι βαμμένα με εποξειδική βαφή πούδρας, αντιχαρακτική, χρώματος της επιλογής της Υπηρεσίας.

Το χρώμα των λούστρων θα είναι της επιλογής της Υπηρεσίας.

Στην τιμή συμπεριλαμβάνεται η τοποθέτηση των καθισμάτων.

Έδρα:

Η έδρα του καθίσματος να είναι ανακλινόμενη όταν δεν χρησιμοποιείται, με σύστημα αθόρυβης αυτόματης ανάκλισης (μηχανισμοί αλουμινίου). Να υπάρχει η δυνατότητα εύκολης και γρήγορης αντικατάστασης της.

Πρέπει να είναι αυτόματα ανακλινόμενη χάρη σε δύο αλουμινένιους μηχανισμούς ελατηρίων τοποθετημένους στα πόδια του καθίσματος.

Να είναι κατασκευασμένη από κόντρα πλακέ οξιάς πάχους 12 mm. Να είναι επικαλυμμένη με βερνίκι το οποίο να καθιστά το ξύλο αδιάβροχο και βραδύκαυστο. Να είναι ανατομικής μορφής με εξομάλυνση των άκρων της για αποφυγή τραυματισμών.

Πλάτη:

Να είναι κατασκευασμένη από κόντρα πλακέ οξιάς συνολικού πάχους 12 mm. Να είναι επικαλυμμένη με βερνίκι το οποίο καθιστά το ξύλο αδιάβροχο και βραδύκαυστο. Να είναι ανατομικής μορφής και είναι σχεδιασμένη ώστε να παρέχει άριστη στήριξη του χρήστη σε μεγάλης διάρκειας χρήση του καθίσματος.

Αντιπάνικ τραπέζι:

Το αντιπάνικ τραπέζι να στηρίζεται στα πόδια των καθισμάτων και να είναι ανακλινόμενο ανά θέση.

Η επιφάνεια εργασίας να είναι κατασκευασμένη από MDF επενδυμένο (Laminate) συνολικού πάχους 30mm. Περιμετρικά να είναι λουστραρισμένο. Ο μηχανισμός ανάκλισης να λειτουργεί αθόρυβα με σύστημα δύο διπλών βραχιόνων αλουμινίου (ένα ζεύγος για την κάθε πλευρά) και να είναι αντιπάνικ για την ασφάλεια του χρήστη.

Σκελετός:

Ο σκελετός (πόδια) να είναι κατασκευασμένος από χαλύβδινη κολώνα 66X26X2,5mm οβάλ διατομής (για λόγους αισθητικής αλλά και ομοιομορφίας με υπάρχοντα καθίσματα) η οποία να καταλήγει σε χαλύβδινο πέλμα το οποίο να πακτώνεται στο δάπεδο. Άλλης μορφής διατομή δεν θα γίνει αποδεκτή.

Η απόσταση των οπών πάκτωσης να είναι 25cm. Πρέπει να δέχεται την έδρα και την πλάτη από εμπρός ενώ στο πίσω μέρος να προσαρμόζεται το τραπέζι.

Πρέπει να υπάρχει η δυνατότητα τα πόδια του καθίσματος να μπορούν να κατασκευαστούν ανάλογα με την κλίση της κάθε αίθουσας και ο τρόπος πάκτωσης πρέπει να εξασφαλίζει εξαιρετική σταθερότητα.

Πιστοποιητικά:



Ευρωπαϊκή Ένωση
Ευρωπαϊκό Ταμείο
Περιφερειακής Ανάπτυξης

ΕΠ «ΑΝΑΤΟΛΙΚΗ ΜΑΚΕΔΟΝΙΑ ΚΑΙ ΘΡΑΚΗ 2014-2020»



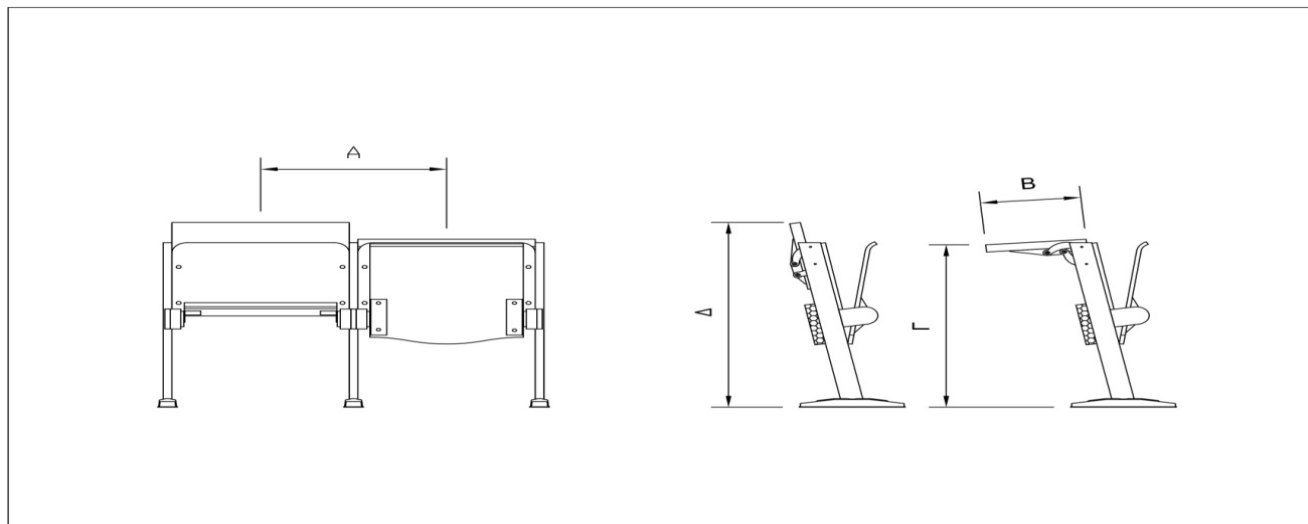
Το εργοστάσιο κατασκευής και ο προσφέρων (αν δεν είναι ο ίδιος) επί ποινή αποκλεισμού πρέπει απαραίτητα να διαθέτει πιστοποίηση κατά ISO 9001, ISO 14001 και ISO45001 με πεδίο εφαρμογής «σχεδιασμό, σέρβις, πώληση καθισμάτων εκπαιδευτικών ιδρυμάτων». Τα παραπάνω πιστοποιητικά πρέπει να κατατεθούν επί ποινή αποκλεισμού

Το κάθισμα πρέπει να είναι πιστοποιημένο κατά EN 12727:2016 επίπεδο 4.

Όλα τα αναφερόμενα πιστοποιητικά θα πρέπει να προσκομισθούν επί ποινή αποκλεισμού.

Θα πρέπει απαραίτητα να προσκομιστεί δείγμα από την προηγούμενη ημέρα του διαγωνισμού

Ενδεικτικό σκαρίφημα και Διαστάσεις:



Η αξονική απόσταση «Α» του καθίσματος να είναι από 50 έως 55cm.

Η έδρα να έχει διαστάσεις: 39-45cm πλάτος και 41-45cm βάθος.

Η πλάτη να έχει διαστάσεις: 47-52cm πλάτος και 33-35cm ύψος.

Η επιφάνεια εργασίας του τραπεζιού να έχει βάθος «Β» τουλάχιστον 30cm.

Ύψος επιφάνειας εργασίας τραπεζιού από το έδαφος «Γ» σε ανοικτή θέση 72 – 76 cm.

Ύψος του επάνω μέρους (κορυφή) της επιφάνειας εργασίας του τραπεζιού από το έδαφος «Δ» σε κλειστή θέση όχι περισσότερο από 90cm.

Σε κάθε περίπτωση οι διαστάσεις του καθίσματος πρέπει να είναι τέτοιες ώστε η τοποθέτησή του να είναι σύμφωνα με τον κανονισμό πυροπροστασίας κτιρίων.

Δείγμα:

Απαραίτητη είναι η προσκόμιση δείγματος από την προηγούμενη ημέρα του διαγωνισμού επί ποινή αποκλεισμού.

Τεχνική επάρκεια:

Για την τεχνική επάρκεια ο προσφέρων θα πρέπει την τελευταία ζετία να έχει υλοποιήσει τουλάχιστον 2 συμβάσεις με παρεμφερές αντικείμενο (προμήθεια και τοποθέτηση πακτωμένων καθισμάτων σε αίθουσες διδασκαλίας) από τις οποίες η μία τουλάχιστον πρέπει να είναι αξίας ίσης ή μεγαλύτερης με τον προϋπολογισμό.

Γενικοί όροι Τεχνικών Προδιαγραφών που αφορούν όλα τα υπό προμήθεια είδη επί ποινή αποκλεισμού:



Ευρωπαϊκή Ένωση
Ευρωπαϊκό Ταμείο
Περιφερειακής Ανάπτυξης

ΕΠ «ΑΝΑΤΟΛΙΚΗ ΜΑΚΕΔΟΝΙΑ ΚΑΙ ΘΡΑΚΗ 2014-2020»



- Τα υπό προμήθεια είδη θα πρέπει να πληρούν τις τεχνικές προδιαγραφές. Όλες οι τεχνικές προδιαγραφές είναι απαράβατες επί ποινή αποκλεισμού
- Οι συμμετέχοντες, οφείλουν να προσκομίσουν Prospectus (φυλλάδια) με έγχρωμες εικόνες του προσφερόμενου εξοπλισμού ή σχέδια και περιγραφή αυτών που θα επαληθεύει τα τεχνικά χαρακτηριστικά καθώς και δειγματολόγιο χρωμάτων των υλικών.
- Τα προσφερόμενα είδη θα πρέπει να είναι καινούρια, αμεταχειρίστη και σε άριστη κατάσταση. Ο Ανάδοχος θα πρέπει να παρέχει τα είδη άρτια, συσκευασμένα, χωρίς ελαττώματα και φθορές.
- Τα προσφερόμενα είδη θα πρέπει απαραίτητα με ποινή αποκλεισμού (απαράβατος όρος) να καλύπτονται τουλάχιστον με πενταετή εγγύηση καλής λειτουργίας και πενταετή ύπαρξη διαρκούς παρακαταθήκης ανταλλακτικών. Σε περίπτωση που στις αναλυτικές τεχνικές προδιαγραφές κάποιου είδους αναφέρεται μεγαλύτερος χρόνος ύπαρξης διαρκούς παρακαταθήκης ανταλλακτικών υπερσχύει της γενικής απαίτησης.
- Ο χρόνος αποκατάστασης βλάβης θα είναι εντός 48 ωρών.
- Ο προσφέρων να διαθέτει εξειδικευμένο τμήμα εξυπηρέτησης Σέρβις με τεχνική βοήθεια.
- Το εργοστάσιο κατασκευής και ο προμηθευτής πρέπει απαραίτητα να διαθέτει πιστοποιητικά εκδιδόμενα από επίσημα Ινστιτούτα ή επίσημες υπηρεσίες ελέγχου της ποιότητας, αναγνωρισμένων ικανοτήτων, ήτοι: ISO 9001:2015, ISO 14001:2015 και ISO 45001 ή ισοδύναμα, με πεδίο εφαρμογής «Σχεδιασμό, Σέρβις, Πώληση Ξύλινων & Μεταλλικών Επίπλων». Τα παραπάνω πιστοποιητικά πρέπει να κατατεθούν επί ποινή αποκλεισμού.
- Θα πρέπει απαραίτητα επί ποινή αποκλεισμού (απαράβατος όρος) να προσκομιστούν όλα τα πιστοποιητικά που αναφέρονται στην αναλυτική περιγραφή κάθε είδους. Όλα τα πιστοποιητικά ασφάλειας και μηχανικών αντοχών επί ποινή αποκλεισμού θα συνοδεύονται από τα test reports που θα επαληθεύουν την περιγραφή κάθε είδους .
- Όπου απαιτείται δείγμα από την προηγούμενη ημέρα του διαγωνισμού είναι επί ποινή αποκλεισμού
- Οι διαστάσεις όλων των επίπλων θα μπορούν να έχουν απόκλιση $\pm 5\%$
- Για την τεχνική επάρκεια ο προσφέρων επί ποινή αποκλεισμού θα πρέπει την τελευταία ζετία να έχει υλοποιήσει τουλάχιστον 2 συμβάσεις με παρεμφερές αντικείμενο των ειδών συμμετοχής του, από τις οποίες η μία τουλάχιστον πρέπει να είναι αξίας ίσης ή μεγαλύτερης με τον προϋπολογισμό.

ΜΕΡΟΣ Β- ΟΙΚΟΝΟΜΙΚΟ ΑΝΤΙΚΕΙΜΕΝΟ ΤΗΣ ΣΥΜΒΑΣΗΣ

Φορέας χρηματοδότησης της παρούσας διαδικασίας σύμβασης είναι η Περιφέρεια Ανατολικής Μακεδονίας και Θράκης.

Η σύμβαση περιλαμβάνεται στην Πράξη: «Ανάπτυξη / Αναβάθμιση των υποδομών για τις εκπαιδευτικές ανάγκες του Δημοκρίτειου Πανεπιστήμιου Θράκης» η οποία έχει ενταχθεί στο Επιχειρησιακό Πρόγραμμα «Ανατολική Μακεδονία Θράκη» με βάση την Απόφαση Ένταξης με αρ. πρωτ. 3509/17-10-



Ευρωπαϊκή Ένωση
Ευρωπαϊκό Ταμείο
Περιφερειακής Ανάπτυξης

ΕΠ «ΑΝΑΤΟΛΙΚΗ ΜΑΚΕΔΟΝΙΑ ΚΑΙ ΘΡΑΚΗ 2014-2020»



2019 του Περιφερειάρχη Α.Μ.Θ. και τροποποιήθηκε με τη αριθμ. 5207/6-10-2021 απόφαση και έχει λάβει κωδικό MIS 5045575¹²².

Σύμφωνα με την υπ' αριθμ. πρωτ. ΔΠΘ/ΔΟΔ/ΤΠΞ/33719/4338/292/22-2-2023 (1023/22-2-2023) απόφαση της Ειδικής Υπηρεσίας Διαχείρισης Ε.Π. της Περιφέρειας Ανατολικής Μακεδονίας και Θράκης, με την οποία διατυπώνεται θετική γνώμη για τα σχέδια των τευχών της διακήρυξης και τη διαδικασία σύμφωνα με την οποία θα προκηρυχθεί το υποέργο Α/Α 119, «Προμήθεια και εγκατάσταση ηλεκτρονικών υπολογιστών, ηλεκτρονικών συστημάτων, επίπλων (εργαστηριακοί πάγκοι, γραφεία κ.λ.π.), επιστημονικών οργάνων, εκπαιδευτικού και λοιπού εξοπλισμού για την κάλυψη των αναγκών του Δ.Π.Θ.» της Πράξης «ΑΝΑΠΤΥΞΗ / ΑΝΑΒΑΘΜΙΣΗ ΤΩΝ ΥΠΟΔΟΜΩΝ ΓΙΑ ΤΙΣ ΕΚΠΑΙΔΕΥΤΙΚΕΣ ΑΝΑΓΚΕΣ ΤΟΥ ΔΗΜΟΚΡΙΤΕΙΟΥ ΠΑΝΕΠΙΣΤΗΜΙΟΥ ΘΡΑΚΗΣ» με Κωδικό ΟΠΣ 5045575, συνολικού προϋπολογισμού «542.776,87€».

Η παρούσα σύμβαση χρηματοδοτείται από την Ευρωπαϊκή Ένωση (Ευρωπαϊκό Ταμείο Περιφερειακής Ανάπτυξης) και από εθνικούς πόρους μέσω του ΠΔΕ¹²³.

Εκτιμώμενη αξία σύμβασης σε ευρώ, χωρίς ΦΠΑ: **441.020,45€**

Η εκτιμώμενη αξία της σύμβασης ανέρχεται στο ποσό των **542.776,87€ συμπεριλαμβανομένου ΦΠΑ (προϋπολογισμός χωρίς ΦΠΑ: 441.020,45€ + ΦΠΑ: 101.786,42€)**

Κριτήριο ανάθεσης της Σύμβασης είναι η **πλέον συμφέρουσα από οικονομική άποψη προσφορά αποκλειστικά βάσει τιμής ανά είδος.**

Προσφορές μπορούν να κατατίθενται για το σύνολο της υπό ανάθεση προμήθειας ή και για μέρος των υπό προμήθεια ειδών (αλλά για το σύνολο της ζητούμενης ποσότητας ανά είδος). Προσφορές που υποβάλλονται για μέρος της ζητούμενης ανά είδος ποσότητας θα απορρίπτονται ως απαράδεκτες.

ΣΥΝΟΛΙΚΗ ΚΑΤΑΣΤΑΣΗ ΕΙΔΩΝ

A/A	Είδος/Υπηρεσία προς προμήθεια	Τμχ	Τιμή τμχ (χωρίς ΦΠΑ)	Συνολική τιμή (χωρίς ΦΠΑ)	ΦΠΑ	Συνολική τιμή (με ΦΠΑ)
1	Βιοχημικός Αναλυτής	1	7.800,00	7.800,00	1.872,00	9.672,00
2	Αιματολογικός αναλυτής	1	7.705,00	7.705,00	1.849,20	9.554,20
3	Υπερηχοτομογράφος	1	25.150,00	25.150,00	6.036,00	31.186,00
4	Σύστημα ατομικών αεριζόμενων κλωβών (IVC) μυών	2	42.180,00	84.360,00	20.246,40	104.606,40
5	Σύστημα ατομικών αεριζόμενων κλωβών (IVC) επιμυών	2	32.750,00	65.500,00	15.720,00	81.220,00
6	Σταθμός Αλλαγής κλωβών πειραματοζώων	1	11.980,00	11.980,00	2.875,20	14.855,20

¹²² Συμπληρώνονται τα σχετικά κενά με βάση την Απόφαση Ένταξης της Πράξης.

¹²³ Συμπληρώνονται αναλόγως με το είδος της χρηματοδότησης και το ειδικό κανονιστικό πλαίσιο (πχ ν. 4314/2014)



7	Απαγωγός αερίων (Fume hood)	2	8.900,00	17.800,00	4.272,00	22.072,00
8	Θάλαμος νηματικής ροής βιολογικής ασφάλειας (Laminar Air Flow)	1	8.850,00	8.850,00	2.124,00	10.974,00
9	Πλήρες σύστημα παροχής εισπνευστικής αναισθησίας και μηχανικού αερισμού τρωκτικών	2	12.715,00	25.430,00	6.103,20	31.533,20
10	Απιονιστής νερού	2	710,00	1.420,00	340,80	1.760,80
11	Αναισθησιολογικό μηχάνημα	1	24.025,00	24.025,00	5.766,00	29.791,00
12	Αναλυτής ταινιών γενικής εξέτασης ούρων	1	900,00	900,00	216,00	1.116,00
13	Μονάδας βιοασφάλειας και βιολογικού καθαρισμού AMO	1	16.000,00	16.000,00	3.840,00	19.840,00
14	Επιδαπέδια ψυχόμενη φυγόκεντρος	1	7.310,00	7.310,00	1.754,40	9.064,40
15	Σετ Οργάνων Εργαστηριακών Ασκήσεων Ηλεκτρομαγνητικού Πεδίου, αποτελούμενο από: 1. Ηλεκτρόμετρο 2. Παρελκόμενα Ηλεκτρόμετρου 3. Σετ καλωδίων 4. Αναλογικό πολύμετρο 5. Μοντέλο Πυκνωτή 6. Σετ ράβδων τριβής 7. Τροφοδοτικό DC 8. Ψηφιακό πολύμετρο, 9. Ψηφιακό μαγνητόμετρο 10. Πηνία Helmholtz 11. Κυλινδρικό πηνίο πολλαπλών σπειρών 12. Κυλινδρικό Πηνίο 13. Μετρητής Coulomb 14. Διακόπτης 15. Ροοστάτη, 16. Συσκευή Έγκλισης-Απόκλισης Μαγνητικού Πεδίου	7	2.096,77	14.677,42	3.522,58	18.200,00
16	Τηλεμετρική Μονάδα απόληξης δεδομένων αναλογικών σημάτων μέσω δικτύου ethernet	3	280,50	841,50	201,96	1.043,46
17	Τηλεμετρική Μονάδα απόληξης δεδομένων αναλογικών σημάτων μέσω RS485	1	257,04	257,04	61,69	318,73



18	Τηλεμετρική Μονάδα ψηφιακών εισόδων και εξόδων Ρελέ Ισχύος	2	198,90	397,80	95,47	493,27
19	Ασύρματη Τηλεμετρική Μονάδα ψηφιακών εισόδων και 1 εισόδου RS485 Modbus RTU	1	106,08	106,08	25,46	131,54
20	Ασύρματη Τηλεμετρική Μονάδα απόληψης αναλογικών και ψηφιακών σημάτων και απόδοσης εξόδων Ρελέ	1	100,98	100,98	24,24	125,22
21	Όργανο μέτρησης ηλιακής ακτινοβολίας (ΡΟΑ) και θερμοκρασίας Φωτοβολταϊκών Μονάδων Στέγης	1	571,20	571,20	137,09	708,29
22	Περισταλτική αντλία	2	1.500,00	3.000,00	720,00	3.720,00
23	Μονάδα εξαγωγής καπνών συγκόλλησης	1	810,21	810,21	194,45	1.004,66
24	Προμήθεια θεατρικού φωτισμού	1	8.990,08	8.990,08	2.157,62	11.147,70
25	Πλατφόρμα εκρηκτικότητας και αποκατάστασης	1	4.500,00	4.500,00	1.080	5.580,00
26	Αναβάθμιση συστήματος καταγραφής υποβρύχιων λήψεων ανάλυσης κίνησης	1	20.150,00	20.150,00	4.836,00	24.986,00
27	Σετ γραφείου μελών ΔΕΠ	15	1.904,00	28.560,00	6.884,40	35.414,40
28	Ανελκυστήρας πλατφόρμας σκάλας για την μεταφορά ατόμων με κινητικά προβλήματα σε δυο ορόφους	1	23.606,77	23.606,77	3.068,88	26.675,65
29	Ανελκυστήρας πλατφόρμας κάθετης μετακίνησης (lift) για επιβάτη και αναπηρική καρέκλα	1	13.561,37	13.561,37	1.762,98	15.324,35
30	Κάθισμα αμφιθέατρου έδρα ξύλο κόντρα πλακέ ANTIPIANIK τραπέζι	58	270,00	15.660,00	3.758,40	19.418,40
31	Λογισμικό NVIVO Windows (last version)	1	1.000,00	1.000,00	240,00	1.240,00
ΣΥΝΟΛΟ				441.020,45	101.786,42	542.776,87

*Τα είδη με α/α 28 και 29, υπόκεινται σε μειωμένο συντελεστή ΦΠΑ 13%.



Ευρωπαϊκή Ένωση
Ευρωπαϊκό Ταμείο
Περιφερειακής Ανάπτυξης

ΕΠ «ΑΝΑΤΟΛΙΚΗ ΜΑΚΕΔΟΝΙΑ ΚΑΙ ΘΡΑΚΗ 2014-2020»



ΠΙΝΑΚΑΣ ΣΥΜΜΟΡΦΩΣΗΣ

Στον ΠΙΝΑΚΑ ΣΥΜΜΟΡΦΩΣΗΣ θα πρέπει να συμπληρωθούν ο Α/Α, η περιγραφή και οι τεχνικές προδιαγραφές κάθε είδους που προσφέρεται όπως αυτά αναγράφονται στους παραπάνω πίνακες των αναλυτικών τεχνικών προδιαγραφών.

Στην στήλη ΑΠΑΝΤΗΣΗ θα πρέπει να αναγράφεται η λέξη ΝΑΙ η οποία θα υποδηλώνει τη συμφωνία του προσφερόμενου είδους με τις αναλυτικές τεχνικές προδιαγραφές και στη στήλη ΠΑΡΑΠΟΜΠΗ το στοιχείο (π.χ. σελίδα ενημερωτικού φυλλαδίου κ.λπ.) από το οποίο θα αποδεικνύεται η συμφωνία αυτή.

Θα πρέπει να τονιστεί ότι όλα τα προσφερόμενα είδη πρέπει να είναι σύμφωνα με τις τεχνικές προδιαγραφές. Η μη συμφωνία θα αποτελεί λόγο απόρριψης της προσφοράς του συγκεκριμένου είδους. Όταν ένα είδος αποτελείται από πολλά επιμέρους είδη (υποείδη) και απορριφθούν οι τεχνικές προδιαγραφές έστω και ενός επιμέρους είδους του τότε απορρίπτεται όλο το είδος.

ΠΙΝΑΚΑΣ ΣΥΜΜΟΡΦΩΣΗΣ

A/A	ΕΙΔΟΣ	ΤΕΧΝΙΚΕΣ ΠΡΟΔΙΑΓΡΑΦΕΣ	ΑΠΑΙΤΗΣΗ	ΑΠΑΝΤΗΣΗ	ΠΑΡΑΠΟΜΠΗ
			ΝΑΙ		
			ΝΑΙ		
			ΝΑΙ		
			ΝΑΙ		

Ημερομηνία:

Για το Διαγωνιζόμενο
(Όνομ/μο – Υπογραφή – Σφραγίδα)



Πίνακας Ανάλυσης Τεχνικής Προσφοράς

Διαγωνιζόμενος:

Α/Α	ΠΕΡΙΓΡΑΦΗ ΕΙΔΟΥΣ	ΚΑΤΑΣΚΕΥΑΣΤΗΣ	ΧΩΡΑ	ΠΟΣΟΤΗΤΑ	ΣΥΜΦΩΝΙΑ ΜΕ ΤΕΧΝΙΚΕΣ ΠΡΟΔΙΑΓΡΑΦΕΣ	ΣΧΟΛΙΑ/ ΠΑΡΑΤΗΡΗΣΕΙΣ

Ημερομηνία:

Για το Διαγωνιζόμενο
(Όνομ/μο – Υπογραφή – Σφραγίδα)



Ευρωπαϊκή Ένωση
Ευρωπαϊκό Ταμείο
Περιφερειακής Ανάπτυξης

ΕΠ «ΑΝΑΤΟΛΙΚΗ ΜΑΚΕΔΟΝΙΑ ΚΑΙ ΘΡΑΚΗ 2014-2020»



ανάπτυξη - εργασία - αλληλεγγύη

Προς:

**ΔΗΜΟΚΡΙΤΕΙΟ
ΠΑΝΕΠΙΣΤΗΜΙΟ ΘΡΑΚΗΣ**
Τμήμα Οικονομικής Διαχείρισης Ξάνθης

ΟΙΚΟΝΟΜΙΚΗ ΠΡΟΣΦΟΡΑ
Έντυπο Οικονομικής Προσφοράς

Διαγωνιζόμενος:

Α/Α	ΠΕΡΙΓΡΑΦΗ ΕΙΔΟΥΣ	ΤΕΜΑΧΙΑ	ΠΡΟΣΦΕΡΟΜΕΝΗ ΤΙΜΗ ΑΝΑ ΤΕΜΑΧΙΟ ΧΩΡΙΣ ΦΠΑ	ΠΡΟΣΦΕΡΟΜΕΝΗ ΤΙΜΗ ΤΟΥ ΣΥΝΟΛΟΥ ΤΩΝ ΤΕΜΑΧΙΩΝ ΤΟΥ ΕΙΔΟΥΣ ΧΩΡΙΣ ΦΠΑ	ΦΠΑ ΓΙΑ ΟΛΗ ΤΗΝ ΠΟΣΟΤΗΤΑ ΤΟΥ ΕΙΔΟΥΣ	ΣΥΝΟΛΙΚΗ ΤΙΜΗ ΤΟΥ ΕΙΔΟΥΣ ΜΕ ΦΠΑ

Ημερομηνία:

Για το Διαγωνιζόμενο
(Όνομ/μο – Υπογραφή – Σφραγίδα)



ΠΑΡΑΡΤΗΜΑ IV – ΥΠΟΔΕΙΓΜΑΤΑ ΕΓΓΥΗΤΙΚΩΝ ΕΠΙΣΤΟΛΩΝ

ι) ΥΠΟΔΕΙΓΜΑ ΕΓΓΥΗΤΙΚΗΣ ΕΠΙΣΤΟΛΗΣ ΣΥΜΜΕΤΟΧΗΣ ΤΡΑΠΕΖΗΣ

Όνομασία Τράπεζας: _____

Κατάστημα: _____

(Δ/νση οδός- αριθμός Τ.Κ. - FAX) _____

Ημερομηνία Έκδοσης: _____

Προς: το Δημοκρίτειο Πανεπιστήμιο Θράκης

Τμήμα Οικονομικής Διαχείρισης Ξάνθης

Βασ. Σοφίας 12, Ξάνθη, ΤΚ 67100

ΕΓΓΥΗΤΙΚΗ ΕΠΙΣΤΟΛΗ ΣΥΜΜΕΤΟΧΗΣ ΥΠ' ΑΡΙΘΜΟΝ ΓΙΑ.....ΕΥΡΩ.

Με την παρούσα εγγυόμαστε, ανέκκλητα και ανεπιφύλακτα παραιτούμενοι του δικαιώματος της διαιρέσεως και διζήσεως, υπέρ **[Σε περίπτωση μεμονωμένης εταιρίας :** της Εταιρίας
..... ΑΦΜ Οδός Αριθμός Τ.Κ.] ή

[σε περίπτωση Ένωσης ή Κοινοπραξίας : των Εταιριών

α) οδός αριθμός Τ.Κ.

β) οδός αριθμός Τ.Κ.

γ) οδός αριθμός Τ.Κ.

μελών της Ένωσης ή Κοινοπραξίας, ατομικά για κάθε μία από αυτές και ως αλληλέγγυα και εις ολόκληρο υπόχρεων μεταξύ τους εκ της ιδιότητάς τους ως μελών της Ένωσης ή Κοινοπραξίας],

και μέχρι του ποσού των ευρώ, για τη συμμετοχή στο διενεργούμενο διαγωνισμό (Υπόεργο Α/Α 119 «**Προμήθεια και εγκατάσταση ηλεκτρονικών υπολογιστών, ηλεκτρονικών συστημάτων, επίπλων (εργαστηριακοί πάγκοι, γραφεία κ.λ.π.), επιστημονικών οργάνων, εκπαιδευτικού και λοιπού εξοπλισμού για την κάλυψη των αναγκών του Δ.Π.Θ.**» της Πράξης «**Ανάπτυξη / Αναβάθμιση των υποδομών για τις εκπαιδευτικές ανάγκες του Δημοκρίτειου Πανεπιστημίου Θράκης**» με κωδικό ΟΠΣ «5045575»), για την προμήθεια των ειδών με α/α συνολικής αξίας€ χωρίς ΦΠΑ, σύμφωνα με την αριθμ. 724/2023 Διακήρυξή σας και καταληκτική ημερομηνία υποβολής προσφορών 11/4/2023.

Η παρούσα εγγύηση καλύπτει καθ' όλο το χρόνο ισχύος της μόνο τις από τη συμμετοχή στον ανωτέρω διαγωνισμό απορρέουσες υποχρεώσεις **[Σε περίπτωση μεμονωμένης εταιρίας:** της εν λόγω Εταιρίας] ή **[σε περίπτωση Ένωσης ή Κοινοπραξίας:** των Εταιριών της Ένωσης ή Κοινοπραξίας ατομικά για κάθε μια από αυτές και ως αλληλέγγυα και εις ολόκληρο υπόχρεων μεταξύ τους εκ της ιδιότητάς τους ως μελών της Ένωσης ή Κοινοπραξίας]

Η εγγύηση παρέχεται ανέκκλητα και ανεπιφύλακτα, ο δε εκδότης παραιτείται του δικαιώματος της διαιρέσεως και της διζήσεως

Το ανωτέρω ποσό της εγγύησης τηρείται στη διάθεσή σας, το οποίο και υποχρεούμαστε να σας καταβάλουμε ολικά ή μερικά χωρίς καμία από μέρους μας αντίρρηση ή ένσταση και χωρίς να ερευνηθεί το βάσιμο ή μη της απαίτησής σας, μέσα σε πέντε (5) ημέρες από την έγγραφη ειδοποίησή σας.

Η παρούσα ισχύει μέχρι και την

(Σημείωση προς την Τράπεζα : ο χρόνος ισχύος πρέπει να είναι μεγαλύτερος τουλάχιστον κατά τριάντα (30) ημέρες του χρόνου ισχύος της Προσφοράς).

Αποδεχόμαστε να παρατείνουμε την ισχύ της εγγύησης, ύστερα έγγραφη δήλωσή σας, με την προϋπόθεση ότι το σχετικό αίτημα σας θα μας υποβληθεί πριν από την ημερομηνία λήξης της.

Σε περίπτωση κατάρπτωσης της εγγύησης, το ποσό της κατάρπτωσης υπόκειται στο εκάστοτε ισχύον πάγιο τέλος χαρτοσήμου.

Βεβαιώνεται υπεύθυνα ότι το ποσό των εγγυητικών μας επιστολών που έχουν δοθεί στο Δημόσιο και Ν.Π.Δ.Δ., συνοψίζοντας και το ποσό της παρούσης, δεν υπερβαίνει το όριο των εγγυητικών που έχει καθοριστεί από το Υπουργείο Οικονομικών για την Τράπεζά μας.

(Εξουσιοδοτημένη Υπογραφή)



Ευρωπαϊκή Ένωση
Ευρωπαϊκό Ταμείο
Περιφερειακής Ανάπτυξης

ΕΠ «ΑΝΑΤΟΛΙΚΗ ΜΑΚΕΔΟΝΙΑ ΚΑΙ ΘΡΑΚΗ 2014-2020»



ii) ΥΠΟΔΕΙΓΜΑ ΕΓΓΥΗΤΙΚΗΣ ΕΠΙΣΤΟΛΗΣ ΚΑΛΗΣ ΕΚΤΕΛΕΣΗΣ

Όνομασία Τράπεζας: _____

Κατάστημα: _____

(Δ/ση οδός- αριθμός Τ.Κ. - FAX) _____

Ημερομηνία Έκδοσης: _____

Προς: το Δημοκρίτειο Πανεπιστήμιο Θράκης

Τμήμα Οικονομικής Διαχείρισης Ξάνθης

Βασ. Σοφίας 12, Ξάνθη, ΤΚ 67100

ΕΓΓΥΗΤΙΚΗ ΕΠΙΣΤΟΛΗ ΚΑΛΗΣ ΕΚΤΕΛΕΣΗΣ ΣΥΜΒΑΣΗΣ, ΥΠ' ΑΡΙΘΜΟΝ
ΓΙΑ ΕΥΡΩ

Με την παρούσα εγγυόμαστε, ανέκκλητα και ανεπιφύλακτα παραιτούμενοι του δικαιώματος της διαιρέσεως και διζήσεως, υπέρ [Σε περίπτωση μεμονωμένης εταιρίας : της Εταιρίας

..... ΑΦΜ..... Οδός Αριθμός Τ.Κ.] ή

[σε περίπτωση Ένωσης ή Κοινοπραξίας : των Εταιριών

α) οδός αριθμός Τ.Κ.

β) οδός αριθμός Τ.Κ.

γ) οδός αριθμός Τ.Κ.

μελών της Ένωσης ή Κοινοπραξίας, ατομικά για κάθε μία από αυτές και ως αλληλέγγυα και εις ολόκληρο υπόχρεων μεταξύ τους εκ της ιδιότητάς τους ως μελών της Ένωσης ή Κοινοπραξίας],

και μέχρι του ποσού των ευρώ, για την καλή εκτέλεση της σύμβασης με αριθμό πρωτ. και τίτλο (Υποέργο Α/Α 119 «Προμήθεια και εγκατάσταση ηλεκτρονικών υπολογιστών, ηλεκτρονικών συστημάτων, επίπλων (εργαστηριακοί πάγκοι, γραφεία κ.λ.π.), επιστημονικών οργάνων, εκπαιδευτικού και λοιπού εξοπλισμού για την κάλυψη των αναγκών του Δ.Π.Θ.» της Πράξης «Ανάπτυξη / Αναβάθμιση των υποδομών για τις εκπαιδευτικές ανάγκες του Δημοκρίτειου Πανεπιστήμιου Θράκης» με κωδικό ΟΠΣ «5045575»), που αφορά στο διαγωνισμό με αντικείμενο «Προμήθεια και εγκατάσταση ηλεκτρονικών υπολογιστών, ηλεκτρονικών συστημάτων, επίπλων (εργαστηριακοί πάγκοι, γραφεία κ.λ.π.), επιστημονικών οργάνων, εκπαιδευτικού και λοιπού εξοπλισμού για την κάλυψη των αναγκών του Δ.Π.Θ.» , σύμφωνα με την αριθμ. 724/2023 Διακήρυξή σας και καταληκτική ημερομηνία υποβολής προσφορών 11/4/2023.

Η εγγύηση παρέχεται ανέκκλητα και ανεπιφύλακτα, ο δε εκδότης παραιτείται του δικαιώματος της διαιρέσεως και της διζήσεως

Το ανωτέρω ποσό της εγγύησης τηρείται στη διάθεσή σας, το οποίο και υποχρεούμαστε να σας καταβάλουμε ολικά ή μερικά χωρίς καμία από μέρους μας αντίρρηση ή ένσταση και χωρίς να ερευνηθεί το βάσιμο ή μη της απαίτησής σας, μέσα σε πέντε (5) ημέρες από την έγγραφη ειδοποίησή σας.

Η παρούσα ισχύει μέχρι και την

(Σημείωση προς την Τράπεζα : Ο χρόνος ισχύος πρέπει να είναι μεγαλύτερος από το συμβατικό χρόνο παράδοσης κατά δύο (2) μήνες).

Ο χρόνος ισχύος της εγγύησης αυτής θα παραταθεί, εφόσον ζητηθεί από την υπηρεσία σας πριν από την ημερομηνία λήξης της.

Σε περίπτωση κατάπτωσης της εγγύησης, το ποσό της κατάπτωσης υπόκειται στο εκάστοτε ισχύον πάγιο τέλος χαρτοσήμου.

Βεβαιώνεται υπεύθυνα ότι το ποσό των εγγυητικών μας επιστολών που έχουν δοθεί στο Δημόσιο και Ν.Π.Δ.Δ., συνοψίζοντας και το ποσό της παρούσης, δεν υπερβαίνει το όριο των εγγυητικών που έχει καθοριστεί από το Υπουργείο Οικονομικών για την Τράπεζά μας.

(Εξουσιοδοτημένη Υπογραφή)



Ευρωπαϊκή Ένωση
Ευρωπαϊκό Ταμείο
Περιφερειακής Ανάπτυξης

ΕΠ «ΑΝΑΤΟΛΙΚΗ ΜΑΚΕΔΟΝΙΑ ΚΑΙ ΘΡΑΚΗ 2014-2020»



ανάπτυξη - εργασία - αλληλεγγύη

iii) ΥΠΟΛΕΙΓΜΑ ΕΓΓΥΗΤΙΚΗΣ ΕΠΙΣΤΟΛΗΣ ΚΑΛΗΣ ΛΕΙΤΟΥΡΓΙΑΣ

Όνομασία Τράπεζας: _____
Κατάστημα: _____
(Δ/ση οδός- αριθμός Τ.Κ. - FAX) _____
Ημερομηνία Έκδοσης: _____
Προς: το Δημοκρίτειο Πανεπιστήμιο Θράκης
Τμήμα Οικονομικής Διαχείρισης Ξάνθης
Βασ. Σοφίας 12, Ξάνθη, ΤΚ 67100

ΕΓΓΥΗΤΙΚΗ ΕΠΙΣΤΟΛΗ ΚΑΛΗΣ ΛΕΙΤΟΥΡΓΙΑΣ ΣΥΜΒΑΣΗΣ, ΥΠ' ΑΡΙΘΜΟΝ
ΓΙΑ ΕΥΡΩ

Με την παρούσα εγγυόμαστε, ανέκκλητα και ανεπιφύλακτα παραιτούμενοι του δικαιώματος της διαιρέσεως και διζήσεως, υπέρ **[Σε περίπτωση μεμονωμένης εταιρίας:** της Εταιρίας ΑΦΜ Οδός Αριθμός Τ.Κ.] **ή**

[σε περίπτωση Ένωσης ή Κοινοπραξίας : των Εταιριών

α) οδός αριθμός Τ.Κ.
β) οδός αριθμός Τ.Κ.
γ) οδός αριθμός Τ.Κ.

μελών της Ένωσης ή Κοινοπραξίας, ατομικά για κάθε μία από αυτές και ως αλληλέγγυα και εις ολόκληρο υπόχρεων μεταξύ τους εκ της ιδιότητάς τους ως μελών της Ένωσης ή Κοινοπραξίας],

και μέχρι του ποσού των ευρώ, για την καλή λειτουργία των παραδοθέντων της σύμβασης με αριθμό πρωτ. και τίτλο **(Υπόεργο Α/Α 119 «Προμήθεια και εγκατάσταση ηλεκτρονικών υπολογιστών, ηλεκτρονικών συστημάτων, επίπλων (εργαστηριακοί πάγκοι, γραφεία κ.λπ.), επιστημονικών οργάνων, εκπαιδευτικού και λοιπού εξοπλισμού για την κάλυψη των αναγκών του Δ.Π.Θ.» της Πράξης «Ανάπτυξη / Αναβάθμιση των υποδομών για τις εκπαιδευτικές ανάγκες του Δημοκρίτειου Πανεπιστήμιου Θράκης» με κωδικό ΟΠΣ «5045575»)**, που υπέγραψε μαζί σας η εν λόγω εταιρεία για την προμήθεια με αντικείμενο **«Προμήθεια και εγκατάσταση ηλεκτρονικών υπολογιστών, ηλεκτρονικών συστημάτων, επίπλων (εργαστηριακοί πάγκοι, γραφεία κ.λπ.), επιστημονικών οργάνων, εκπαιδευτικού και λοιπού εξοπλισμού για την κάλυψη των αναγκών του Δ.Π.Θ.»** (αριθμ. 724/2023 Διακήρυξη) και καταληκτική ημερομηνία υποβολής προσφορών 11/4/2023 και συγκεκριμένα το είδος/είδη:

Η εγγύηση παρέχεται ανέκκλητα και ανεπιφύλακτα, ο δε εκδότης παραιτείται του δικαιώματος της διαιρέσεως και της διζήσεως

Το ανωτέρω ποσό της εγγύησης τηρείται στη διάθεσή σας, το οποίο και υποχρεούμαστε να σας καταβάλουμε ολικά ή μερικά χωρίς καμία από μέρους μας αντίρρηση ή ένσταση και χωρίς να ερευνηθεί το βάσιμο ή μη της απαίτησής σας, μέσα σε πέντε (5) ημέρες από την έγγραφη ειδοποίησή σας.

Η παρούσα ισχύει μέχρι και την

(Σημείωση προς την Τράπεζα : ο χρόνος ισχύος πρέπει να είναι μεγαλύτερος τουλάχιστον κατά ένα (1) μήνα του συμβατικού χρόνου καλής λειτουργίας).

Ο χρόνος ισχύος της εγγύησης αυτής θα παραταθεί, εφόσον ζητηθεί από την υπηρεσία σας πριν από την ημερομηνία λήξης της.

Σε περίπτωση κατάπτωσης της εγγύησης, το ποσό της κατάπτωσης υπόκειται στο εκάστοτε ισχύον πάγιο τέλος χαρτοσήμου.

Βεβαιώνεται υπεύθυνα ότι το ποσό των εγγυητικών μας επιστολών που έχουν δοθεί στο Δημόσιο και Ν.Π.Δ.Δ., συνοψίζοντας και το ποσό της παρούσης, δεν υπερβαίνει το όριο των εγγυητικών που έχει καθοριστεί από το Υπουργείο Οικονομικών για την Τράπεζά μας.

(Εξουσιοδοτημένη Υπογραφή)



Ευρωπαϊκή Ένωση
Ευρωπαϊκό Ταμείο
Περιφερειακής Ανάπτυξης

ΕΠ «ΑΝΑΤΟΛΙΚΗ ΜΑΚΕΔΟΝΙΑ ΚΑΙ ΘΡΑΚΗ 2014-2020»



ανάπτυξη - εργασία - αλληλεγγύη

ΠΑΡΑΡΤΗΜΑ V – ΣΧΕΔΙΟ ΣΥΜΒΑΣΗΣ

Για το Υποέργο Α/Α 119 «Προμήθεια και εγκατάσταση ηλεκτρονικών υπολογιστών, ηλεκτρονικών συστημάτων, επίπλων (εργαστηριακοί πάγκοι, γραφεία κ.λπ.), επιστημονικών οργάνων, εκπαιδευτικού και λοιπού εξοπλισμού για την κάλυψη των αναγκών του Δ.Π.Θ.» της Πράξης «Ανάπτυξη / Αναβάθμιση των υποδομών για τις εκπαιδευτικές ανάγκες του Δημοκρίτειου Πανεπιστημίου Θράκης» με κωδικό ΟΠΣ «5045575», όπως αναλυτικά αναφέρεται στις τεχνικές προδιαγραφές και στην τεχνική προσφορά του προμηθευτή, που αποτελούν αναπόσπαστα μέρη της σύμβασης αυτής, στη συνολική τιμή των (.....) Ευρώ με Φ.Π.Α., αναλυτικά: + Φ.Π.Α.

Φορέας χρηματοδότησης της παρούσας σύμβασης είναι η Περιφέρεια Ανατολικής Μακεδονίας και Θράκης.

Η παρούσα σύμβαση χρηματοδοτείται από την Ευρωπαϊκή Ένωση (Ευρωπαϊκό Ταμείο Περιφερειακής Ανάπτυξης) και από εθνικούς πόρους μέσω του ΠΔΕ.

Στην Κομοτηνή σήμερα τηνη του μηνός του έτους 2023, ημέρα της εβδομάδος....., οι παρακάτω συμβαλλόμενοι:

1. Δημοκρίτειο Πανεπιστήμιο Θράκης που είναι Ν.Π.Δ.Δ. που εδρεύει στην Κομοτηνή με Αριθμό Φορολογικού Μητρώου (Α.Φ.Μ.) 090028889, Δ.Ο.Υ. Κομοτηνής και κωδικό ηλεκτρονικής τιμολόγησης 1019.E00289.00012, νομίμως εκπροσωπούμενο από τον Αντιπρύτανη Οικονομικών, Προγραμματισμού και Ανάπτυξης αυτού Καθηγητή κ. Κωνσταντίνο Χαλιορή, δυνάμει του ΦΕΚ 267/20.1.2023, Τεύχος Β', Απόφαση Αριθμ. ΔΠΘ/ΠΡ/27669/1883.
2. Η εταιρεία με την επωνυμία, που εδρεύει στον, επί της οδού, με Αριθμό Φορολογικού Μητρώου (Α.Φ.Μ.), νομίμως εκπροσωπούμενο από τον κο

συμφωνήθηκαν και συναποδεκτά έγιναν τα παρακάτω:

Π ρ ο ο ῖ μ ι ο

Την.....^η2023 διενεργήθηκε στην Ξάνθη και ύστερα από νόμιμη και σύννομα δημοσιευμένη διακήρυξη και ενώπιον αρμόδιας Επιτροπής, Ηλεκτρονικός Διαγωνισμός με ανοικτές διαδικασίες κάτω των ορίων, και κριτήριο αξιολόγησης τη πλέον συμφέρουσα από οικονομικής άποψης προσφοράς αποκλειστικά βάση τιμής ανά είδος, για την «**Προμήθεια και εγκατάσταση ηλεκτρονικών υπολογιστών, ηλεκτρονικών συστημάτων, επίπλων (εργαστηριακοί πάγκοι, γραφεία κ.λπ.), επιστημονικών οργάνων, εκπαιδευτικού και λοιπού εξοπλισμού για την κάλυψη των αναγκών του Δ.Π.Θ.**» Στο διαγωνισμό αυτό πήρε μέρος μεταξύ των άλλων και η εταιρεία με την επωνυμία, στην οποία στη συνέχεια και ύστερα από την αριθμ. (.....) απόφαση της Συγκλήτου του ΔΠΘ, κατακυρώθηκε η προμήθεια των εν λόγω ειδών, όπως αναλυτικά αναφέρονται στην αρχή της σύμβασης και της ανακοινώθηκε με το αριθμ. πρωτ. έγγραφο του Δ.Π.Θ.

Ύστερα από όλα αυτά που σύννομα διεξάχθηκαν ο κ. Κωνσταντίνος Χαλιορής, Αντιπρύτανης Οικονομικών, Προγραμματισμού και Ανάπτυξης του Δημοκρίτειου Πανεπιστημίου Θράκης και νόμιμος αυτού εκπρόσωπος, ιδιότητα άλλωστε με την οποία εμφανίζεται και ενεργεί, αναθέτει στον



αντισυμβαλλόμενο ο οποίος στη συνέχεια και για λόγους συντομίας θα ονομάζεται “προμηθευτής” και αυτός δια του νομίμου εκπροσώπου του, αναλαμβάνει την υποχρέωση να προμηθεύσει στο υπό του πρώτου των συμβαλλομένων εκπροσωπούμενο Δημοκρίτειο Πανεπιστήμιο Θράκης και πιο ειδικά για την «**Προμήθεια και εγκατάσταση ηλεκτρονικών υπολογιστών, ηλεκτρονικών συστημάτων, επίπλων (εργαστηριακοί πάγκοι, γραφεία κ.λπ.), επιστημονικών οργάνων, εκπαιδευτικού και λοιπού εξοπλισμού για την κάλυψη των αναγκών του Δ.Π.Θ.**», το είδος με α/α ..,, όπως εμφανίζεται στην αναλυτική κατάσταση που επισυνάπτεται στην διακήρυξη, για το οποίο η προσφορά του κρίθηκε ως πλέον συμφέρουσα από οικονομικής άποψης προσφοράς αποκλειστικά βάση τιμής και το οποίο θα πρέπει να έχει όλα όσα στη διακήρυξη και τις τεχνικές προδιαγραφές περιέχονται τεχνικά χαρακτηριστικά.

Άρθρο 1ο

Είδος, ποσότης, τόπος προέλευσης, τιμή, συνολική αξία.

Το υπό προμήθεια είδος με α/α,, είναι προελεύσεως (.....) και η συνολική του αξία ανέρχεται σε (.....) με Φ.Π.Α. αναλυτικά: + Φ.Π.Α.

Στην παραπάνω τιμή περιλαμβάνονται εκτός από την αξία του προσφερόμενου είδους, και τα έξοδα συσκευασίας, μεταφοράς, ασφαλίσεως, φορτοεκφορτώσεως και εγκαταστάσεώς του, μέχρι της πλήρους σύνδεσης και λειτουργίας του στους χώρους, όπου θα τοποθετηθεί, όπως και τα έξοδα εικονογραφημένων φυλλαδίων (prospectus) στα οποία θα περιγράφονται τα τεχνικά χαρακτηριστικά του είδους και τα οποία θα διευκολύνουν την αναγνώριση των διαφόρων εξαρτημάτων και ανταλλακτικών.

Άρθρο 2ο

Τόπος - Τρόπος και χρόνος παράδοσης του είδους.

Τα προσφερόμενα είδη θα πρέπει να είναι καινούρια, αμεταχειρίιστα και σε άριστη κατάσταση. Ο Ανάδοχος θα πρέπει να παρέχει τα είδη άρτια, συσκευασμένα, χωρίς ελαττώματα και φθορές

Το υπό προμήθεια είδος θα φορτωθεί, θα μεταφερθεί, θα εγκατασταθεί και θα τεθεί σε λειτουργία με ευθύνη του προμηθευτή, στον συγκεκριμένο χώρο του πρώτου από τα συμβαλλόμενα μέρη Πανεπιστημίου και ειδικότερα θα παραδοθεί και θα εγκατασταθεί συγκεκριμένους χώρους, και η τελική παράδοση και η επίδειξη λειτουργίας του θα γίνει μέσα σε (..) ημέρες από την έναρξη ισχύος της σύμβασης αυτής.

Ο προμηθευτής υποχρεούται να ειδοποιεί την Υπηρεσία που εκτελεί την προμήθεια, ήτοι το Τμήμα Οικονομικής Διαχείρισης του Δημοκρίτειου Πανεπιστημίου Θράκης στην Ξάνθη και την Επιτροπή παραλαβής, για την ημερομηνία που προτίθεται να παραδώσει το είδος τουλάχιστον πέντε (5) εργάσιμες ημέρες νωρίτερα.

Η παραλαβή των υλικών και η έκδοση των σχετικών πρωτοκόλλων παραλαβής πραγματοποιείται **έως τη λήξη του συμβατικού χρόνου παράδοσης .**

Αν η παραλαβή των υλικών και η σύνταξη του σχετικού πρωτοκόλλου δεν πραγματοποιηθεί από την



επιτροπή παραλαβής μέσα στον οριζόμενο από τη σύμβαση χρόνο, θεωρείται ότι η παραλαβή συντελέστηκε αυτοδίκαια προκειμένου να πραγματοποιηθεί η πληρωμή του αναδόχου

Άρθρο 3ο

Απόρριψη συμβατικών υλικών – Αντικατάσταση

Σε περίπτωση οριστικής απόρριψης ολόκληρης ή μέρους της συμβατικής ποσότητας των υλικών, με απόφαση του αποφαινομένου οργάνου ύστερα από γνωμοδότηση του αρμόδιου οργάνου, μπορεί να εγκρίνεται αντικατάστασή της με άλλη, που να είναι σύμφωνη με τους όρους της σύμβασης, μέσα σε τακτή προθεσμία που ορίζεται από την απόφαση αυτή.

Αν η αντικατάσταση γίνεται μετά τη λήξη του συμβατικού χρόνου, η προθεσμία που ορίζεται για την αντικατάσταση δεν μπορεί να είναι μεγαλύτερη του 1/2 του συνολικού συμβατικού χρόνου, ο δε ανάδοχος θεωρείται ως εκπρόθεσμος και υπόκειται σε κυρώσεις λόγω εκπρόθεσμης παράδοσης. Αν ο ανάδοχος δεν αντικαταστήσει τα υλικά που απορρίφθηκαν μέσα στην προθεσμία που του τάχθηκε και εφόσον έχει λήξει ο συμβατικός χρόνος, κηρύσσεται έκπτωτος και υπόκειται στις προβλεπόμενες κυρώσεις.

Η επιστροφή των υλικών που απορρίφθηκαν γίνεται σύμφωνα με τα προβλεπόμενα στις παρ. 2 και 3 του άρθρου 213 του ν. 4412/2016.

Άρθρο 4°

Τρόπος πληρωμής

Η πληρωμή της αξίας των υπό προμήθεια ειδών στον ανάδοχο θα γίνεται με την εξόφληση του 100% της συμβατικής αξίας μετά την οριστική παραλαβή του συνόλου των συμβατικών ειδών.

Η πληρωμή του συμβατικού τιμήματος θα γίνεται με την προσκόμιση των νομίμων παραστατικών και δικαιολογητικών που προβλέπονται από το άρθρο 200 παρ. 4 του ν. 4412/2016.

Τον Ανάδοχο βαρύνουν οι υπέρ τρίτων κρατήσεις, ως και κάθε άλλη επιβάρυνση, σύμφωνα με την κείμενη νομοθεσία, μη συμπεριλαμβανομένου Φ.Π.Α., για την παράδοση του υλικού στον τόπο και με τον τρόπο που προβλέπεται στα έγγραφα της σύμβασης. Ιδίως βαρύνεται με τις ακόλουθες κρατήσεις:

α) Κράτηση 0,07% η οποία υπολογίζεται επί της αξίας κάθε πληρωμής προ φόρων και κρατήσεων της αρχικής, καθώς και κάθε συμπληρωματικής σύμβασης Υπέρ της Ενιαίας Ανεξάρτητης Αρχής Δημοσίων Συμβάσεων επιβάλλεται (άρθρο 4 Ν.4013/2011 όπως ισχύει)

β) Κράτηση ύψους 0,02% υπέρ του Δημοσίου, η οποία υπολογίζεται επί της αξίας, εκτός ΦΠΑ, της αρχικής, καθώς και κάθε συμπληρωματικής σύμβασης. Το ποσό αυτό παρακρατείται σε κάθε πληρωμή από την αναθέτουσα αρχή στο όνομα και για λογαριασμό της Γενικής Διεύθυνσης Δημοσίων Συμβάσεων και Προμηθειών σύμφωνα με την παρ. 6 του άρθρου 36 του ν. 4412/2016

γ) Για την Ενιαία Αρχή Δημοσίων Συμβάσεων (ΕΑΔΗΣΥ) κράτηση ύψους 0,1% επί όλων των συμβάσεων που υπάγονται στον ν.4412/2016 αξίας άνω των χιλίων (1.000) ευρώ πλην ΦΠΑ και ανεξαρτήτως πηγής προέλευσης χρηματοδότησης.



Οι υπέρ τρίτων κρατήσεις υπόκεινται στο εκάστοτε ισχύον αναλογικό τέλος χαρτοσήμου και στην επ' αυτού εισφορά υπέρ ΟΓΑ .

Με κάθε πληρωμή θα γίνεται η προβλεπόμενη από την κείμενη νομοθεσία παρακράτηση φόρου εισοδήματος επί του καθαρού ποσού.

Η δαπάνη των δημοσιεύσεων στον Ελληνικό Τύπο βαρύνει τον Ανάδοχο (σύμφωνα με τις διατάξεις του Ν.3548/2007, του ΠΔ.118/2007 άρθρ. 4 & του Ν.4412, άρθρ.379, παρ.10,12).

Άρθρο 5^ο

Εγγυοδοσία καλής Εκτέλεσης και λειτουργίας

Ο προμηθευτής κατέθεσε στο Δημοκρίτειο Πανεπιστήμιο Θράκης τ.... αριθμ.
..... Εγγυητικ... επιστολ... ποσ....
.....(.....) Ευρώ ως εγγύηση καλής εκτέλεσης των
όρων αυτής της συμβάσεως.

Η εγγύηση αυτή επέχει θέση ποινικής ρήτρας και θα αποδοθεί, ύστερα από την πλήρη και κανονική εκτέλεση των όρων της σύμβασης μετά την οριστική, ποσοτική και ποιοτική παραλαβή του είδους καθώς και εκκαθάριση των τυχόν απαιτήσεων από τους δυο συμβαλλόμενους.

Ακόμη η παραπάνω εγγύηση θα μπορεί να καταπέσει υπέρ του Πανεπιστημίου με μονομερή δήλωση αυτού προς την εκδότρια Τράπεζα και χωρίς δικαστική διάγνωση, σε περίπτωση που το Πανεπιστήμιο κατά την απόλυτη κρίση της διοικήσεώς του κρίνει ότι η σύμβαση δεν έχει εκτελεστεί εμπρόθεσμα ή σύμφωνα με τους όρους που έχουν συμφωνηθεί.

Επίσης ο προμηθευτής αναλαμβάνει την υποχρέωση να καταθέσει στο Πανεπιστήμιο Εγγυητική Επιστολή Καλής Λειτουργίας ίσης προς το 3% της εκτιμώμενης αξίας του είδους χωρίς Φ.Π.Α.

Η ανωτέρω εγγυητική επιστολή πρέπει να κατατεθεί πριν την έναρξη του χρόνου εγγύησης καλής λειτουργίας, ήτοι πριν ή την ημέρα επιστροφής της εγγύησης καλής εκτέλεσης και θα πρέπει να είναι χρονικής ισχύος μεγαλύτερας κατά ένα (1) μήνα από το συμβατικό χρόνο εγγύησης καλής λειτουργίας.

Η εγγύηση καλής λειτουργίας αρχίζει να μετρά από την ημερομηνία παραλαβής του είδους.

Κατά την περίοδο της εγγύησης καλής λειτουργίας, ο ανάδοχος ευθύνεται για την καλή λειτουργία του αντικειμένου της προμήθειας Επίσης, οφείλει να προβαίνει στην προβλεπόμενη συντήρηση και να αποκαταστήσει οποιαδήποτε βλάβης του ν. 4412/2016.

Άρθρο 6ο

Υποχρεώσεις αναδόχου

Ο Ανάδοχος εγγυάται και δεσμεύεται ανέκκλητα στην Αναθέτουσα Αρχή:

Σύμφωνα με το άρθρο 4.3.1. της Διακήρυξης, τηρεί και θα εξακολουθήσει να τηρεί κατά την εκτέλεση της παρούσας σύμβασης τις υποχρεώσεις του που απορρέουν από τις διατάξεις της περιβαλλοντικής, κοινωνικοασφαλιστικής και εργατικής νομοθεσίας, που έχουν θεσπιστεί με το δίκαιο της Ένωσης, το εθνικό δίκαιο, συλλογικές συμβάσεις ή διεθνείς διατάξεις περιβαλλοντικού,



κοινωνικού και εργατικού δικαίου, οι οποίες απαριθμούνται στο Παράρτημα Χ του Προσαρτήματος Α' (και του ν. 4412/2016). Η τήρηση των εν λόγω υποχρεώσεων ελέγχεται και βεβαιώνεται από τα όργανα που επιβλέπουν την εκτέλεση της παρούσας σύμβασης και τις αρμόδιες δημόσιες αρχές και υπηρεσίες που ενεργούν εντός των ορίων της ευθύνης και της αρμοδιότητάς τους, θα ενεργεί σύμφωνα με το Νόμο και με την παρούσα, ότι θα λαμβάνει τα κατάλληλα μέτρα για να διασφαλίσει την ομαλή και προσηκουσα εκτέλεση της παρούσας σύμφωνα με τη Διακήρυξη και τα λοιπά Έγγραφα της Σύμβασης και ότι δεν θα ενεργήσει αθέμιτα, παράνομα ή καταχρηστικά καθ' όλη τη διάρκεια της εκτέλεσης της παρούσας, σύμφωνα με τη ρήτρα ακεραιότητας που επισυνάπτεται στην παρούσα και αποτελεί αναπόσπαστο τμήμα της.

Σύμφωνα με το άρθρο 4.3.2. της Διακήρυξης, με δεδομένο πως η εν θέματι σύμβαση προμηθειών προϊόντων εμπίπτει στο πεδίο εφαρμογής του ν. 2939/2001, υποχρεούται κατά την υπογραφή της σύμβασης και καθ' όλη τη διάρκεια εκτέλεσης αυτής να τηρεί τις υποχρεώσεις των παραγράφων 2 και 11 του άρθρου 4β ή και της παρ. 1 του άρθρου 12 ή και της παρ. 1 του άρθρου 16 του ν.2939/2001. Η τήρηση των υποχρεώσεων ελέγχθηκε από την Αναθέτουσα Αρχή μέσω του αρχείου δημοσιοποίησης εγγεγραμμένων παραγωγών στο Εθνικό Μητρώο Παραγωγών (ΕΜΠΑ) που τηρείται στην ηλεκτρονική σελίδα του Ε.Ο.ΑΝ. εντός της προθεσμίας της παραγράφου 4 του άρθρου 105 του ν. 4412/2016. Ο αριθμός ΕΜΠΑ του υπόχρεου παραγωγού.....είναι ο Καθ' όλη τη διάρκεια εκτέλεσης της σύμβασης, θα συνεργάζεται στενά με την Αναθέτουσα Αρχή, υποχρεούται δε να λαμβάνει υπόψη του οποιεσδήποτε παρατηρήσεις της σχετικά με την εκτέλεση της σύμβασης.

Άρθρο 7^ο

Για τα υπόλοιπα θέματα αυτής της προμήθειας ισχύουν οι όροι της αριθμ. 724/2023 Διακηρύξεως, οι τεχνικές προδιαγραφές, η προσφορά του προμηθευτή και οι σχετικές διατάξεις του Νόμου που ρυθμίζουν θέματα παρόμοια και που όλα μαζί τα παραπάνω αποτελούν αναπόσπαστο μέρος της προκειμένης σύμβασης.

Η σύμβαση αυτή η ισχύς της οποίας αρχίζει από την καταχώρησή της στο ΚΗΜΔΗΣ συντάχθηκε σε τρία όμοια πρωτότυπα, σύμφωνα με τους Νόμους και τις διατάξεις που σήμερα ισχύουν και νόμιμα υπογράφηκε από τα συμβαλλόμενα μέρη.

ΟΙ ΣΥΜΒΑΛΛΟΜΕΝΟΙ

Για το Δ.Π.Θ.
Ο Αντιπρότανης
Οικονομικών, Προγραμματισμού
και Ανάπτυξης

Για τον Προμηθευτή

Καθηγητής Κωνσταντίνος Χαλιορής



Ευρωπαϊκή Ένωση
Ευρωπαϊκό Ταμείο
Περιφερειακής Ανάπτυξης

ΕΠ «ΑΝΑΤΟΛΙΚΗ ΜΑΚΕΔΟΝΙΑ ΚΑΙ ΘΡΑΚΗ 2014-2020»



ανάπτυξη - εργασία - αλληλεγγύη

ΡΗΤΡΑ ΑΚΕΡΑΙΟΤΗΤΑΣ [επισυνάπτεται στο συμφωνητικό]

Δηλώνω/ούμε ότι δεσμευόμαστε ότι σε όλα τα στάδια που προηγήθηκαν της κατακύρωσης της σύμβασης δεν ενήργησα/ενεργήσαμε αθέμιτα, παράνομα ή καταχρηστικά και ότι θα εξακολουθήσω/ουμε να ενεργώ/ούμε κατ' αυτόν τον τρόπο κατά το στάδιο εκτέλεσης της σύμβασης αλλά και μετά τη λήξη αυτής.

Ειδικότερα ότι:

- 1) δεν διέθετα/διαθέταμε εσωτερική πληροφόρηση, πέραν των στοιχείων που περιήλθαν στη γνώση και στην αντίληψη μου/μας μέσω των εγγράφων της σύμβασης και στο πλαίσιο της συμμετοχής μου/μας στη διαδικασία σύναψης της σύμβασης και των προκαταρκτικών διαβουλεύσεων στις οποίες συμμετείχα/με και έχουν δημοσιοποιηθεί.
- 2) δεν πραγματοποίησα/ήσαμε ενέργειες νόθευσης του ανταγωνισμού μέσω χειραγώγησης των προσφορών, είτε ατομικώς είτε σε συνεργασία με τρίτους, κατά τα οριζόμενα στο δίκαιο του ανταγωνισμού.
- 3) δεν διενήργησα/διενεργήσαμε ούτε θα διενεργήσω/ήσουμε πριν, κατά τη διάρκεια ή και μετά τη λήξη της σύμβασης παράνομες πληρωμές για διευκολύνσεις, εξυπηρετήσεις ή υπηρεσίες που αφορούν τη σύμβαση και τη διαδικασία ανάθεσης.
- 4) δεν πρόσφερα/προσφέραμε ούτε θα προσφέρω/ουμε πριν, κατά τη διάρκεια ή και μετά τη λήξη της σύμβασης, άμεσα ή έμμεσα, οποιαδήποτε υλική εύνοια, δώρο ή αντάλλαγμα σε υπαλλήλους ή μέλη συλλογικών οργάνων της αναθέτουσας αρχής, καθώς και συζύγους και συγγενείς εξ αίματος ή εξ αγχιστείας, κατ' ευθεία μεν γραμμή απεριορίστως, εκ πλαγίου δε έως και τέταρτου βαθμού ή συνεργάτες αυτών ούτε χρησιμοποίησα/χρησιμοποίησαμε ή θα χρησιμοποιήσω/χρησιμοποιήσουμε τρίτα πρόσωπα, για να διοχετεύσουν χρηματικά ποσά στα προαναφερόμενα πρόσωπα.
- 5) δεν θα επιχειρήσω/ουμε να επηρεάσω/ουμε με αθέμιτο τρόπο τη διαδικασία λήψης αποφάσεων της αναθέτουσας αρχής, ούτε θα παράσχω-ουμε παραπλανητικές πληροφορίες οι οποίες ενδέχεται να επηρεάσουν ουσιωδώς τις αποφάσεις της αναθέτουσας αρχής καθ' όλη τη διάρκεια της εκτέλεσης της σύμβασης αλλά και μετά τη λήξη της,
- 6) δεν έχω/ουμε προβεί ούτε θα προβώ/ούμε, άμεσα (ο ίδιος) ή έμμεσα (μέσω τρίτων προσώπων), σε οποιαδήποτε πράξη ή παράλειψη [εναλλακτικά: ότι δεν έχω-ουμε εμπλακεί και δεν θα εμπλακώ-ουμε σε οποιαδήποτε παράτυπη, ανέντιμη ή απατηλή συμπεριφορά (πράξη ή παράλειψη)] που έχει ως στόχο την παραπλάνηση [/εξαπάτηση] οποιουδήποτε προσώπου ή οργάνου της αναθέτουσας αρχής εμπλεκόμενου σε οποιαδήποτε διαδικασία σχετική με την εκτέλεση της σύμβασης (όπως ενδεικτικά στις διαδικασίες παρακολούθησης και παραλαβής), την απόκρυψη πληροφοριών από αυτό, τον εξαναγκασμό αυτού σε ή/και την αθέμιτη απόσπαση από αυτό ρητής ή σιωπηρής συγκατάθεσης στην παραβίαση ή παράκαμψη νομίμων ή συμβατικών υποχρεώσεων που σχετίζονται με την εκτέλεση της σύμβασης, ή τυχόν έγκρισης, θετικής γνώμης ή απόφασης παραλαβής (μέρους ή όλου) του συμβατικού αντικείμενου ή/και καταβολής (μέρους ή όλου) του συμβατικού τιμήματος,
- 7) ότι θα απέχω/ουμε από οποιαδήποτε εν γένει συμπεριφορά που συνιστά σοβαρό επαγγελματικό παράπτωμα και θα μπορούσε να θέσει εν αμφιβόλω την ακεραιότητά μου-μας,
- 8) ότι θα δηλώσω/ουμε στην αναθέτουσα αρχή, αμελλητί με την περιέλευση σε γνώση μου/μας, οποιαδήποτε κατάσταση (ακόμη και ενδεχόμενη) σύγκρουσης συμφερόντων (προσωπικών, οικογενειακών, οικονομικών, πολιτικών ή άλλων κοινών συμφερόντων, συμπεριλαμβανομένων και αντικρουόμενων επαγγελματικών συμφερόντων) μεταξύ των νομίμων ή εξουσιοδοτημένων εκπροσώπων μου-μας, υπαλλήλων ή συνεργατών μου-μας που χρησιμοποιούνται για την εκτέλεση της σύμβασης (συμπεριλαμβανομένων και των υπεργολάβων μου) με μέλη του προσωπικού της



αναθέτουσας αρχής που εμπλέκονται καθ' οιονδήποτε τρόπο στη διαδικασία εκτέλεσης της σύμβασης ή/και μπορούν να επηρεάσουν την έκβαση και τις αποφάσεις της αναθέτουσας αρχής περί την εκτέλεσή της, συμπεριλαμβανομένων των μελών των αποφαινόμενων ή/και γνωμοδοτικών οργάνων αυτής, ή/και των μελών των οργάνων διοίκησής της ή/και των συζύγων και συγγενών εξ αίματος ή εξ αγχιστείας, κατ' ευθεία μεν γραμμή απεριορίστως, εκ πλαγίου δε έως και τετάρτου βαθμού των παραπάνω προσώπων, οποτεδήποτε και εάν η κατάσταση αυτή σύγκρουσης συμφερόντων προκύψει κατά τη διάρκεια εκτέλεσης της σύμβασης και μέχρι τη λήξη της.

9) [Σε περίπτωση χρησιμοποίησης υπεργολάβου]

Ο υπεργολάβος έλαβα γνώση της παρούσας ρήτηρας ακεραιότητας και ευθύνομαι/ευθυνόμαστε για την τήρηση και από αυτόν απασών των υποχρεώσεων που περιλαμβάνονται σε αυτή.

Υπογραφή/Σφραγίδα

Ο/η (σε περίπτωση φυσικού προσώπου/ ατομικής επιχείρησης) ή το νομικό πρόσωπο.....με την επωνυμίακαι με το διακριτικό τίτλο «.....», που εδρεύει (ΑΦΜ:....., ΔΟΥ:, Τ.Κ., νομίμως εκπροσωπούμενο (μόνο για νομικά πρόσωπα) από τον



ΠΑΡΑΡΤΗΜΑ VI – ΕΥΡΩΠΑΪΚΟ ΕΝΙΑΙΟ ΕΓΓΡΑΦΟ ΣΥΜΒΑΣΗΣ (ΕΕΕΣ)



Ευρωπαϊκή Ένωση
Ευρωπαϊκό Ταμείο
Περιφερειακής Ανάπτυξης

ΕΠ «ΑΝΑΤΟΛΙΚΗ ΜΑΚΕΔΟΝΙΑ ΚΑΙ ΘΡΑΚΗ 2014-2020»

